

II 施設

1 施設の概要

(1) 八尾配水場（八尾市光南町一丁目4番30号）

配水ポンプ	No. 1 } No. 2 } 200mm×150mm・45m・6m ³ /分・65KW No. 3 } No. 4 } 200mm×150mm・45m・6m ³ /分・65KW(回転制御) No. 5 }	
配水池	13m×(14.8m+19m)×2.8m	=1,227m ³ 1池
	14.5m×28.4m×3.0m	=1,200m ³ 1池
	(20.5m×39.1m-13.2m×8.0m)×3.0m=2,090m ³ (うち吸水井430m ³)	1池
次亜塩素酸ソーダ注入機	次亜塩素酸ソーダ注入機 [120cc・0.4KW]	4台
	次亜塩素酸ソーダ貯留槽 [1,500ℓ]	2基
その他	府浄水受水管 400mm	
	” 300mm	
	配水管 500mm [2,000m ³ /時]	
	排水ポンプ 75mm・8m・700ℓ/分・2.2KW	1台

(2) 龍華配水場（八尾市南本町九丁目8番1号）

配水ポンプ	No. 1 } No. 2 } 350mm×250mm・55m・17.5m ³ /分・240KW	
配水池	31.5m×54.0m×6.0m×2池	=20,000m ³
次亜塩素酸ソーダ注入機	次亜塩素酸ソーダ注入機 [320cc・0.4KW]	2台
	次亜塩素酸ソーダ貯留槽 [3,000ℓ]	2基
その他	府浄水受水管 700mm	
	府浄水受水弁（モノバー弁） 700mm	1基
	配水管 800mm	
	排水ポンプ 150mm・15.0m・3.9m ³ /分・15.0KW	2台
	” 50mm・13.0m・0.3m ³ /分・1.5KW	2台
応急給水ポンプ 32mm×50mm・15.5m・0.29m ³ /分・0.6KW	2台	

(3) 高安受水場（八尾市服部川一丁目112番地）

送水ポンプ	No. 1 } No. 2 } 350mm×250mm・62m・14.4m ³ /分・220KW No. 3 } No. 4 } No. 5 } 500mm×350mm・62m・30.0m ³ /分・500KW No. 6 } No. 7 } 350mm×250mm・62m・13.5m ³ /分・220KW	
配水ポンプ	No. 1 } No. 2 } 350mm×250mm・53m・18.5m ³ /分・240KW(回転制御) No. 3 }	
受水池	24.0m×51.2m×3.0m=3,600m ³ 22.8m×51.2m×3.0m=3,300m ³ 20.0m×55.6m×3.0m=3,300m ³	1池 1池 1池
配水池	41.0m×54.8m×4.0m=8,800m ³	1池
次亜塩素酸ソーダ注入機	次亜塩素酸ソーダ注入機 [460cc・0.4KW] 次亜塩素酸ソーダ貯留槽 [5,000ℓ]	4台 2基
その他	府浄水受水管 700mm 府浄水受水弁(モノバー弁) 700mm エアーチャンバー 35m ³ 送水管 900mm(南部) " 800mm(北部) 配水管 800mm 応急給水ポンプ 32mm×50mm・11m・0.22 m ³ /分・0.4KW 排水ポンプ 150mm・17.5m・3.9 m ³ /分・18.5KW " 125mm・15.0m・2.8 m ³ /分・18.5KW " 80mm・9.5m・0.86m ³ /分・3.7KW " 65mm・12.0m・0.4 m ³ /分・1.5KW	2系統 2基 2基 2台 2台 2台 1台 2台

(4) 南部低区配水池（八尾市大字垣内478番地）

送水ポンプ	No. 1 } No. 2 } 200mm×150mm・50m・4.5m ³ /分・55KW No. 3 }	
配水池	22.2m×55.2m×4.2m×4池=20,000m ³	
その他	受水管 900mm 配水管 1,000mm 高区送水管 400mm 応急給水ポンプ 40mm×65mm・57.5m・0.6m ³ /分・5.5KW	2台

(5) 北部低区配水池 (八尾市大竹七丁目3番地)

配水ポンプ	No.1 } No.2 } 200mm×150mm・50m・3.5m ³ /分・45KW(回転制御)
配水池	25.2m×75.6m×6.0m×2池=22,000m ³
その他	受水管 800mm 配水管 900mm " 300mm 応急給水ポンプ 40mm×65mm・15m・0.49 m ³ /分・1.1KW 2台

(6) 高区配水池 (八尾市大字教興寺560番地の13)

配水池	15.6m×24.0m×4.3m=1,500m ³ 1池
その他	受水管 400mm 配水管 450mm 給水ポンプ 32mm×32mm・38m・100ℓ/分・1.1KW 2台

(7) 神立配水池 (八尾市大字神立978番地の1)

配水池	7.0m×9.5m×4m=200m ³ 1池
その他	受水管 150mm 配水管 200mm 給水ポンプ 30mm×25mm・12m・21ℓ/分・0.2KW 1台

(8) 神立加圧ポンプ場 (八尾市神立二丁目42番地)

送水ポンプ	No.1 } No.2 } 65mm×65mm・70m・0.36m ³ /分・11KW
次亜塩素酸ソーダ注入機	次亜塩素酸ソーダ注入機 [36cc・65W] 1台 次亜塩素酸ソーダ貯留槽 [200ℓ] 1基
その他	受水管 150mm 送水管 150mm

(9) 南部管末圧力制御所 (八尾市服部川三丁目3番地)

調整弁	700mm(モノバー弁)電動機 [0.75KW]
-----	--------------------------

(10) 北部管末圧力制御所・発信所（八尾市大竹五丁目115番地・山城町五丁目16番地）

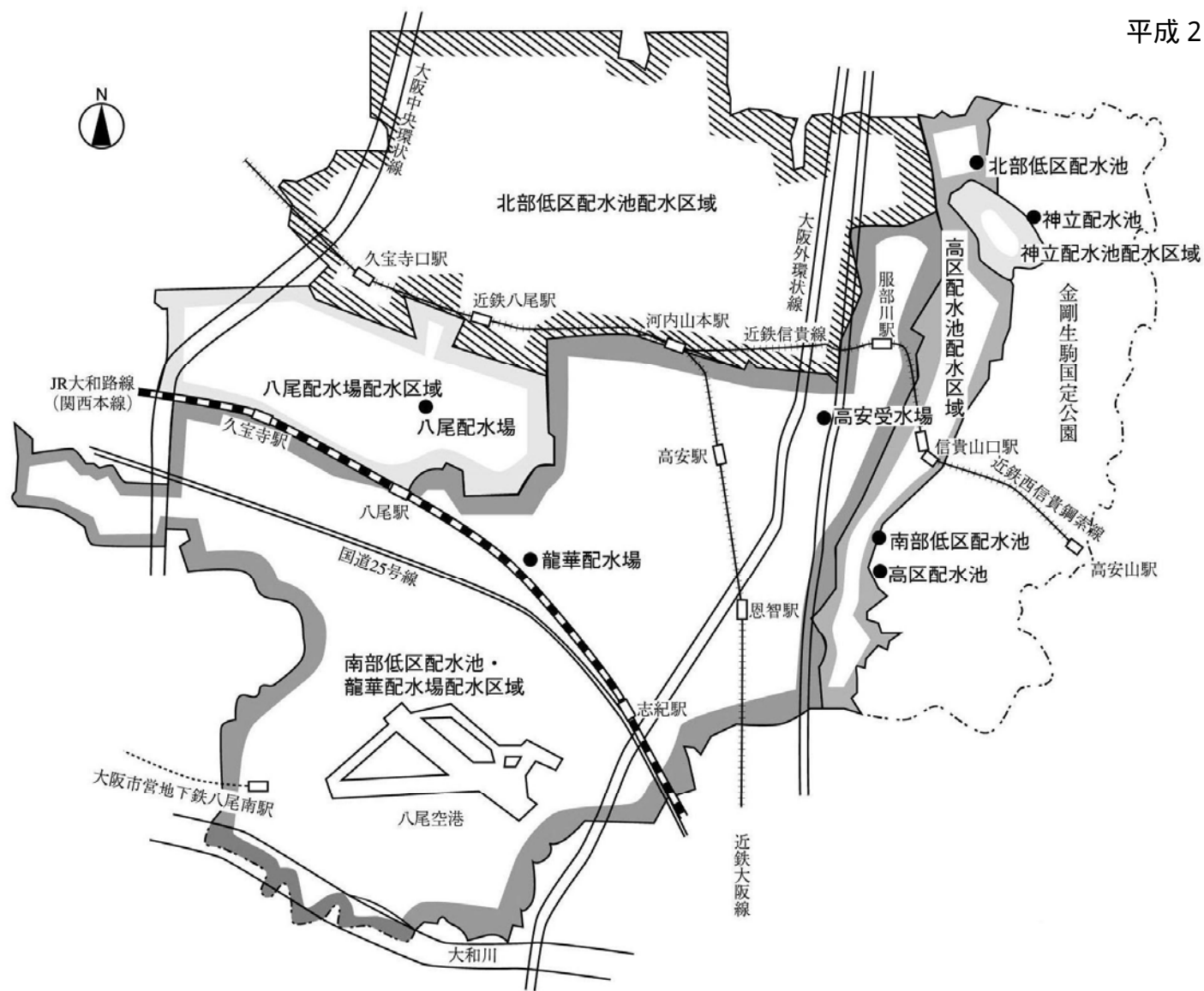
調 整 弁	700mm(モノバー弁)電動機 [0.4KW]
-------------	-------------------------

(11) 清水町制御所（八尾市清水町一丁目9番1号）

調 整 弁	500mm(モノバー弁)電動機 [0.4KW]
-------------	-------------------------

2 給水区域図

平成20年3月31日現在



3 導送配水管延長

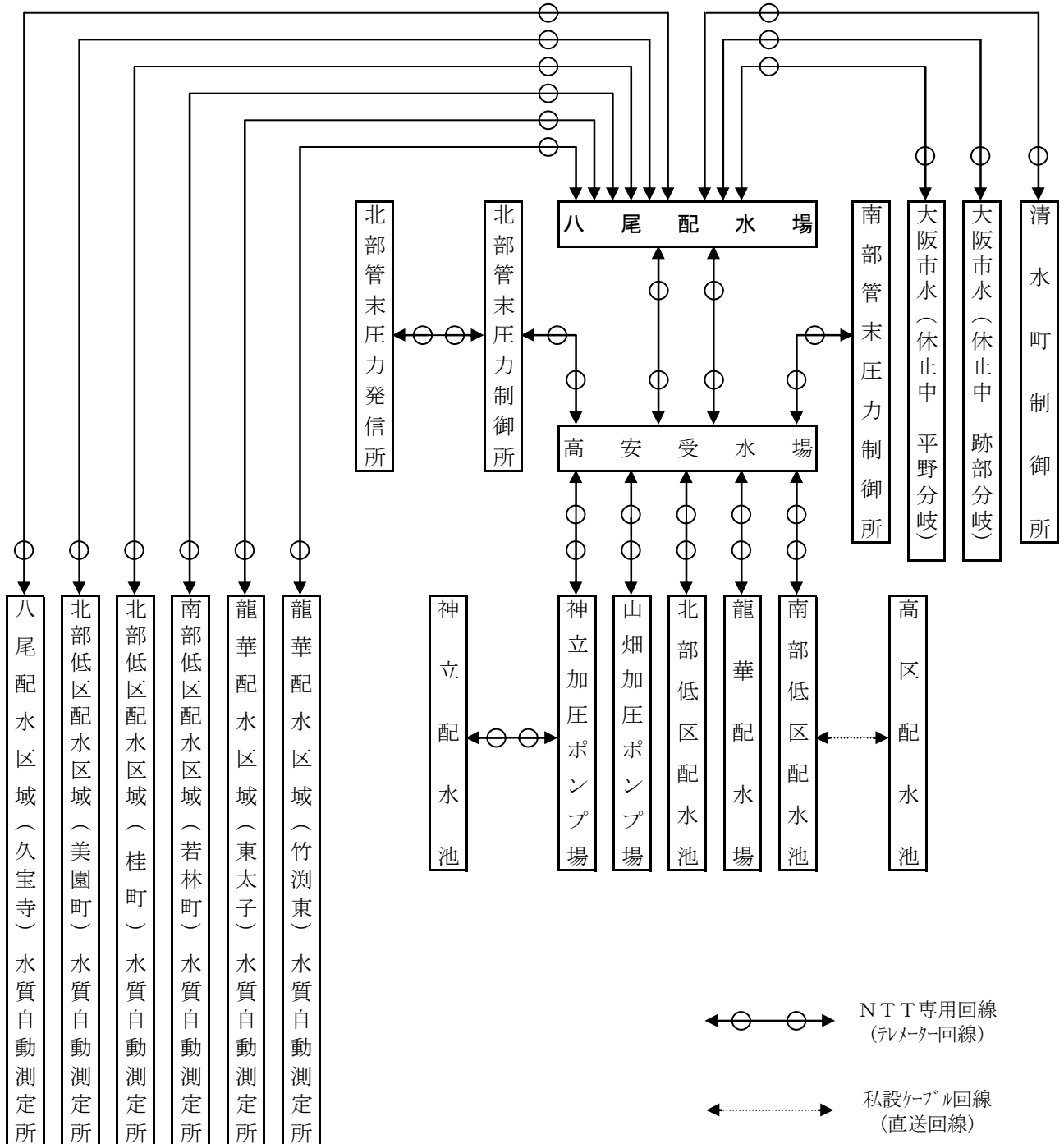
区分 口径 (mm)	平成19年度(撤去含まず)					総延長(平成20年3月31日現在)						
	管種 铸铁管	鋼管	ビニル管	ポリエチレン管	石棉管	铸铁管	鋼管	ビニル管	ポリエチレン管	石棉管	鉛管	合計
1000	0	0	0	0	0	1,665	0	0	0	0	0	1,665
900	0	0	0	0	0	2,966	0	0	0	0	0	2,966
800	0	0	0	0	0	5,224	497	0	0	0	0	5,721
700	0	0	0	0	0	5,851	140	0	0	0	0	5,991
600	0	0	0	0	0	7,857	39	0	0	0	0	7,896
500	0	0	0	0	0	6,659	110	0	0	0	0	6,769
450	0	0	0	0	0	2,123	41	0	0	0	0	2,164
400	0	0	0	0	0	5,944	118	0	0	0	0	6,062
350	0	0	0	0	0	2,289	0	0	0	0	0	2,289
300	513	0	0	0	0	39,451	114	0	0	0	0	39,565
250	190	0	0	0	0	18,929	51	0	0	0	0	18,980
200	816	0	0	0	0	49,502	253	0	0	0	0	49,755
150	2,276	0	0	0	4	99,908	411	0	0	0	0	100,319
125	0	0	0	0	0	430	0	0	0	0	0	430
100	4,033	614	0	0	0	146,194	1,539	3,627	0	0	0	151,360
75	2,833	518	1	0	0	106,581	1,453	1,940	0	0	0	109,974
小計	10,661	1,132	1	0	4	501,573	4,766	5,567	0	0	0	511,906
50	0	46	3,119	267	0	0	2,648	98,176	5,787	0	115	106,726
40	0	40	474	115	0	0	959	28,591	2,226	0	25	31,801
30	0	0	25	0	0	0	47	5,035	32	0	5	5,119
25	0	1	217	22	0	0	205	13,478	721	0	26	14,430
20	0	0	0	0	0	0	132	1,078	0	0	0	1,210
小計	0	87	3,835	404	0	0	3,991	146,358	8,766	0	171	159,286
合計	10,661	1,219	3,836	404	4	501,573	8,757	151,925	8,766	0	171	671,192

(単位：m)

4 集中管理(テレメーターシステム)

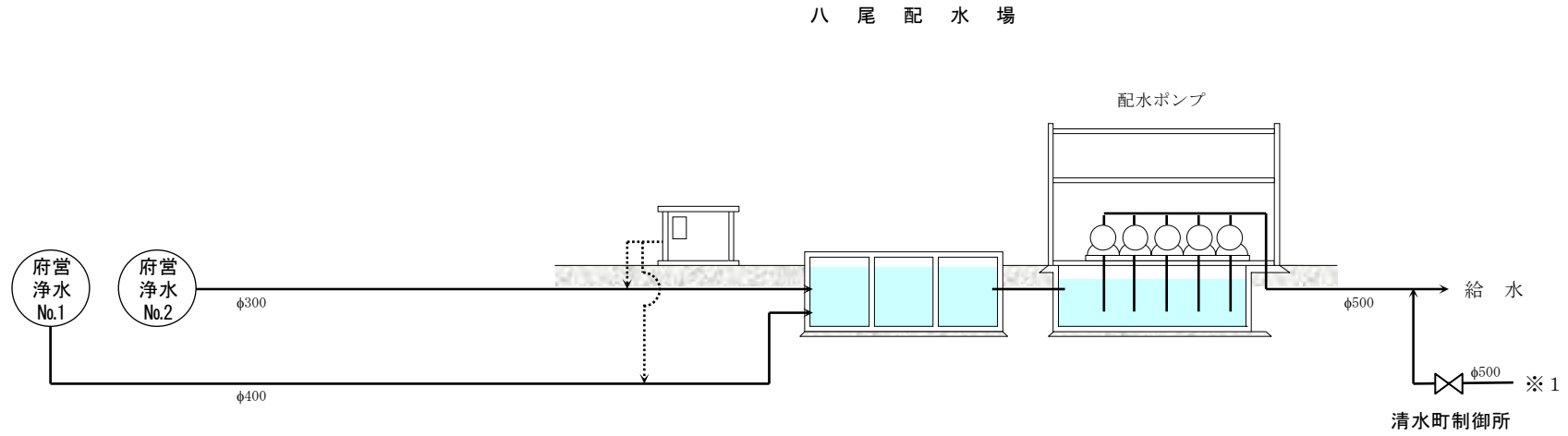
水源施設の集中管理システムは、局庁舎内の中央監視室をセンターとして、昭和52年2月から本格的に移動している。

従来は各施設ごとに分散管理していたが、計装技術の発達に伴い第4次拡張事業においてTM/TCシステムを構築したことにより、一極集中管理が可能となった。システム系統は、下図のとおりである。

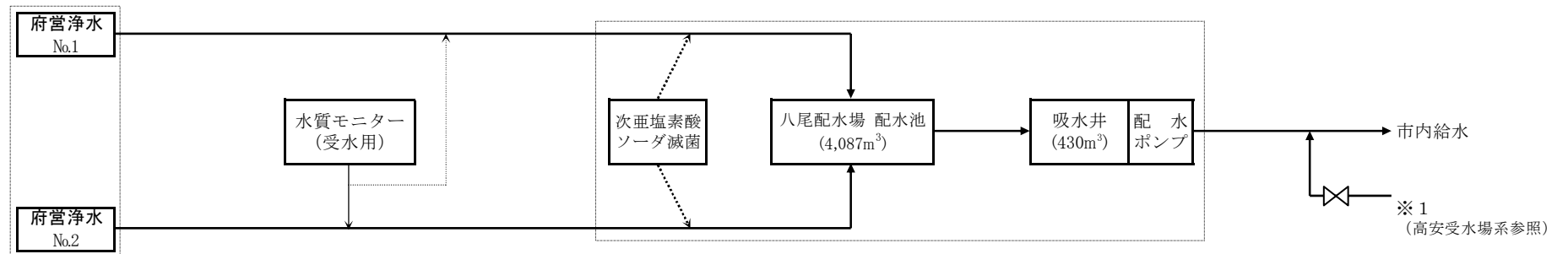


5 配水池系統図

(1) 八尾配水場系

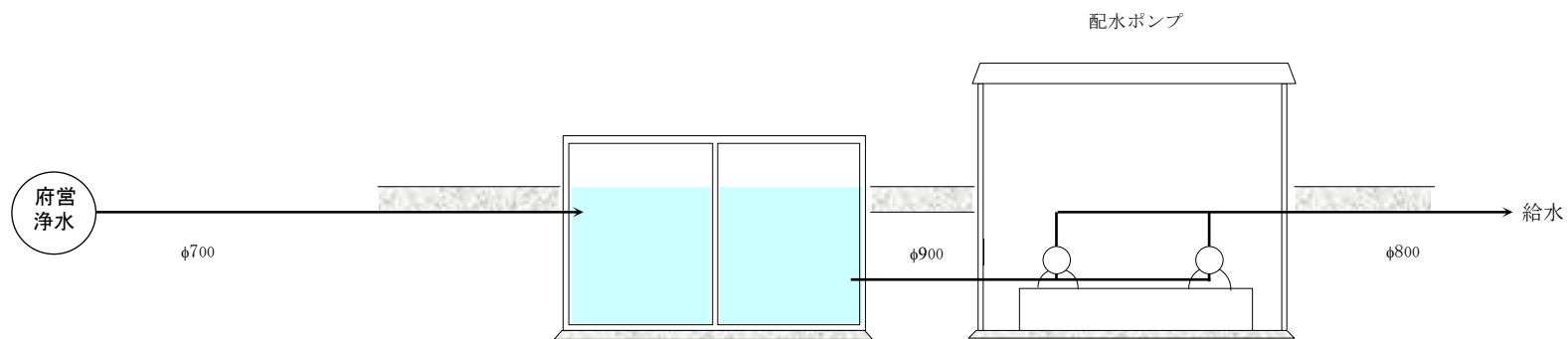


フロー図



(2) 龍華配水場系

龍華配水場



フロー図

