

Ⅱ 施設

1 施設の概要

(1) 八尾配水場（八尾市光南町一丁目4番30号）

配水ポンプ	No.1 } No.2 } 200mm×150mm・45m・6m ³ /分・65KW No.3 } No.4 } 200mm×150mm・45m・6m ³ /分・65KW(回転制御) No.5 }	
配水池	13m×(14.8m+19m)×2.8m =1,227m ³ 1池 14.5m×28.4m×3.0m =1,200m ³ 1池 (20.5m×39.1m-13.2m×8.0m)×3.0m=2,090m ³ (うち吸水井430m ³) 1池	
次亜塩素酸ソーダ注入機	次亜塩素酸ソーダ注入機 [120cc・0.4KW] 4台 次亜塩素酸ソーダ貯留槽 [1,500ℓ] 2基	
その他	府浄水受水管 400mm " 300mm 配水管 500mm [2,000m ³ /時] 排水ポンプ 75mm・8m・700ℓ/分・2.2KW 1台	

(2) 龍華配水場（八尾市南本町九丁目8番1号）

配水ポンプ	No.1 } No.2 } 350mm×250mm・55m・17.5m ³ /分・240KW	
配水池	31.5m×54.0m×6.0m×2池 =20,000m ³	
次亜塩素酸ソーダ注入機	次亜塩素酸ソーダ注入機 [320cc・0.4KW] 2台 次亜塩素酸ソーダ貯留槽 [3,000ℓ] 2基	
その他	府浄水受水管 700mm 府浄水受水弁（モノバー弁） 700mm 1基 配水管 800mm 排水ポンプ 150mm・15.0m・3.9m ³ /分・15.0KW 2台 " 50mm・13.0m・0.5m ³ /分・1.5KW 2台 応急給水ポンプ 32mm×50mm・15.5m・0.29m ³ /分・0.6KW 1台	

(3) 高安受水場（八尾市服部川一丁目112番地）

送 水 ポ ン プ	No. 1 } No. 2 } 350mm×250mm・62m・14.4m ³ /分・220KW No. 3 } No. 4 } No. 5 } 500mm×350mm・62m・30.0m ³ /分・500KW No. 6 } No. 7 } 350mm×250mm・62m・13.5m ³ /分・220KW	
配 水 ポ ン プ	No. 1 } No. 2 } 350mm×250mm・53m・18.5m ³ /分・240KW(回転制御) No. 3 }	
受 水 池	24.0m×51.2m×3.0m=3,600m ³ 22.8m×51.2m×3.0m=3,300m ³ 20.0m×55.6m×3.0m=3,300m ³	1池 1池 1池
配 水 池	41.4m×55.2m×4.0m=8,800m ³	1池
次亜塩素酸ソーダ注入機	次亜塩素酸ソーダ注入機 [460cc・0.4KW] 次亜塩素酸ソーダ貯留槽 [5,000ℓ]	4台 2基
そ の 他	府浄水受水管 700mm 府浄水受水弁(モノバー弁) 700mm エアーチャンバー 35m ³ 送 水 管 900mm(南部) " 800mm(北部) 配 水 管 800mm 応急給水ポンプ 32mm×50mm・11m・0.22 m ³ /分・0.4KW 排水ポンプ 150mm・17.5m・3.9 m ³ /分・18.5KW " 125mm・15.0m・2.8 m ³ /分・18.5KW " 80mm・9.5m・0.86m ³ /分・3.7KW " 65mm・12.0m・0.4 m ³ /分・1.5KW	2系統 2基 2基 1台 2台 2台 1台 2台

(4) 南部低区配水池（八尾市大字垣内478番地）

送 水 ポ ン プ	No. 1 } No. 2 } 200mm×150mm・50m・4.5m ³ /分・55KW No. 3 }	
配 水 池	22.2m×55.2m×4.2m×4池=20,000m ³	
そ の 他	受 水 管 900mm 配 水 管 1,000mm 高区送水管 400mm 応急給水ポンプ 80mm×80mm・57.5m・0.6m ³ /分・5.5KW	1台

(5) 北部低区配水池（八尾市大竹七丁目3番地）

配水ポンプ	No.1 } No.2 }	200mm×150mm・50m・3.5m ³ /分・45KW(回転制御)	
配水池	25.2m×75.6m×6.0m×2池=22,000m ³		
その他	受水管	800mm	
	配水管	900mm	
	”	300mm	
	応急給水ポンプ	50mm×65mm・15m・0.49 m ³ /分・1.1KW	1台

(6) 高区配水池（八尾市大字教興寺560番地の13）

配水池	15.6m×24.0m×4.3m=1,500m ³		1池
その他	受水管	400mm	
	配水管	450mm	
	給水ポンプ	32mm×32mm・38m・100ℓ/分・1.1KW	2台

(7) 神立配水池（八尾市大字神立978番地の1）

配水池	7.0m×9.5m×4m=200m ³		1池
その他	受水管	150mm	
	配水管	200mm	
	給水ポンプ	30mm×25mm・12m・21ℓ/分・0.2KW	1台

(8) 神立加圧ポンプ場（八尾市神立二丁目42番地）

送水ポンプ	No.1 } No.2 }	65mm×65mm・70m・0.36m ³ /分・11KW	
次亜塩素酸ソーダ注入機	次亜塩素酸ソーダ注入機 [36cc・65W]		1台
	次亜塩素酸ソーダ貯留槽 [200ℓ]		1基
その他	受水管	150mm	
	送水管	150mm	

(9) 南部管末圧力制御所（八尾市服部川三丁目3番地）

調整弁	700mm(モノバー弁)電動機 [0.75KW]		
-----	--------------------------	--	--

(10) 北部管末圧力制御所・発信所（八尾市大竹五丁目115番地・山城町五丁目16番地）

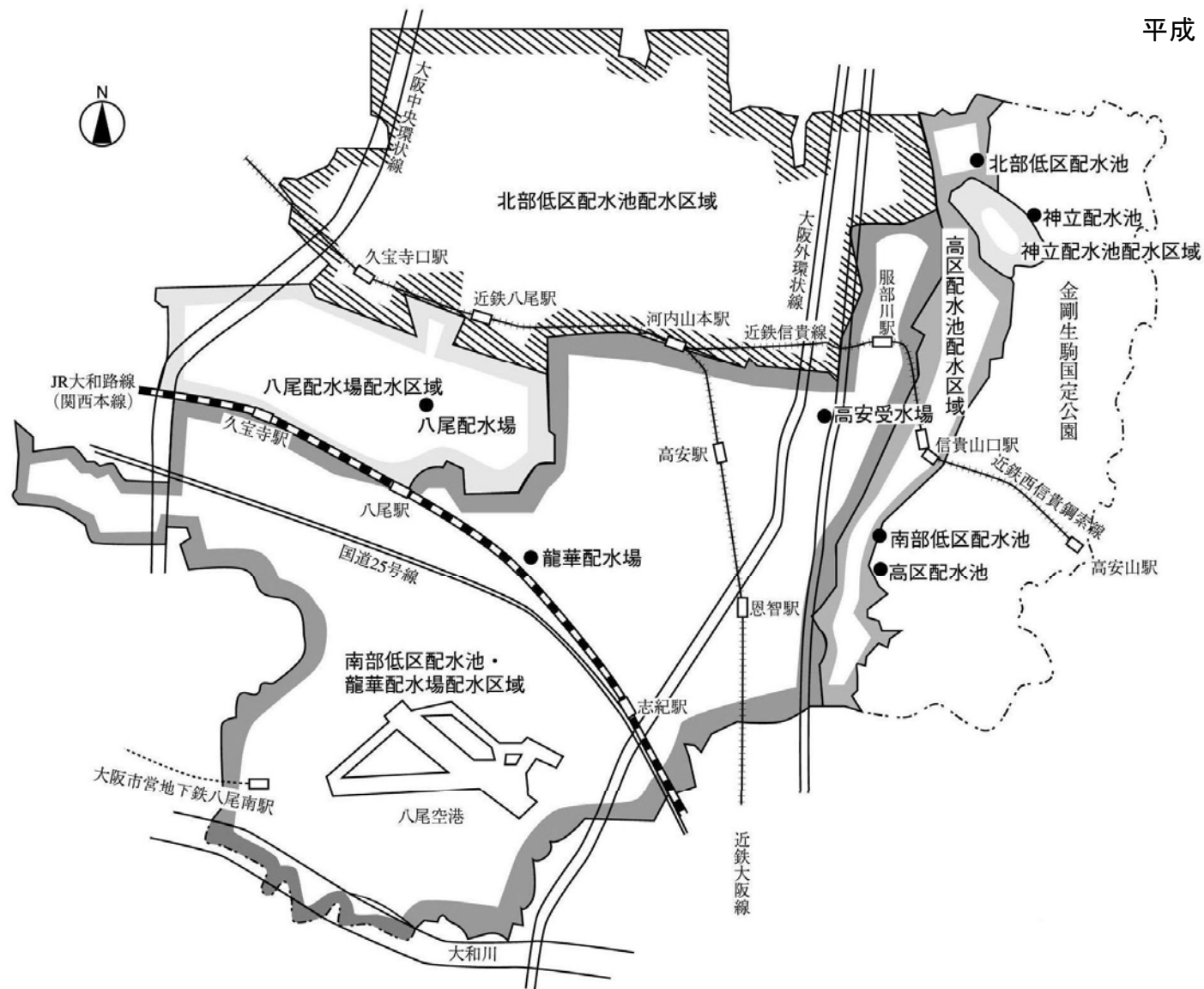
調	整	弁	700mm(モノバー弁)電動機 [0.4KW]
---	---	---	-------------------------

(11) 清水町制御所（八尾市清水町一丁目9番1号）

調	整	弁	500mm(モノバー弁)電動機 [0.4KW]
---	---	---	-------------------------

2 給水区域図

平成19年3月31日現在



3 導送配水管延長

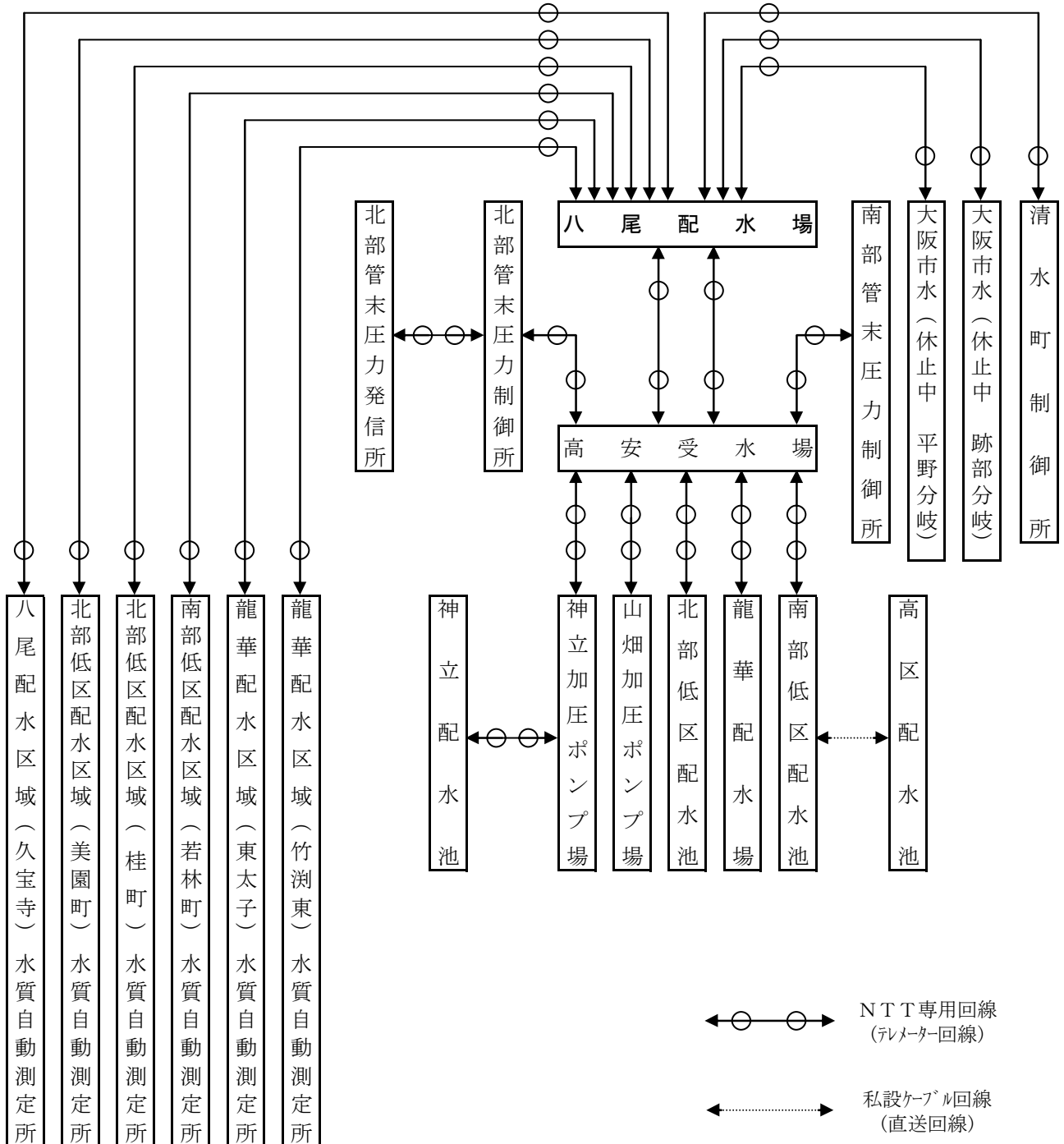
口径 (mm)	管種	平成18年度(撤去含まず)				総延長(平成19年3月31日現在)						
		铸铁管	鋼管	ビニル管	ポリエチレン管	铸铁管	鋼管	ビニル管	ポリエチレン管	石綿管	鉛管	合計
1000		0	0	0	0	1,665	0	0	0	0	0	1,665
900		0	0	0	0	2,966	0	0	0	0	0	2,966
800		0	0	0	0	5,224	497	0	0	0	0	5,721
700		0	0	0	0	5,851	140	0	0	0	0	5,991
600		0	0	0	0	7,857	39	0	0	0	0	7,896
500		0	0	0	0	6,659	110	0	0	0	0	6,769
450		0	0	0	0	2,123	41	0	0	0	0	2,164
400		0	0	0	0	5,944	118	0	0	0	0	6,062
350		7	0	0	0	2,485	0	0	0	0	0	2,485
300		420	0	0	0	39,001	114	0	0	0	0	39,115
250		441	0	0	0	18,937	51	0	0	0	0	18,988
200		1,726	0	0	0	49,342	253	0	0	0	0	49,595
150		1,605	16	0	0	99,954	411	0	0	36	0	100,401
125		0	0	0	0	430	0	0	0	0	0	430
100		3,780	498	0	0	143,549	1,657	3,627	0	56	0	148,889
75		3,063	437	140	0	105,332	1,523	2,097	0	0	0	108,952
小計		11,042	951	140	0	497,319	4,954	5,724	0	92	0	508,089
50		0	104	4,718	383	0	2,670	95,967	5,655	0	115	104,407
40		0	91	1,331	149	0	921	28,407	2,113	0	25	31,466
30		0	1	27	2	0	47	5,021	32	0	5	5,105
25		0	4	181	91	0	204	13,368	704	0	26	14,302
20		0	0	0	0	0	132	1,090	21	0	0	1,243
小計		0	200	6,257	625	0	3,974	143,853	8,525	0	171	156,523
合計		11,042	1,151	6,397	625	497,319	8,928	149,577	8,525	92	171	664,612

(単位：m)

4 集中管理(テレメーターシステム)

水源施設の集中管理システムは、局庁舎内の中央監視室をセンターとして、昭和52年2月から本格的に移動している。

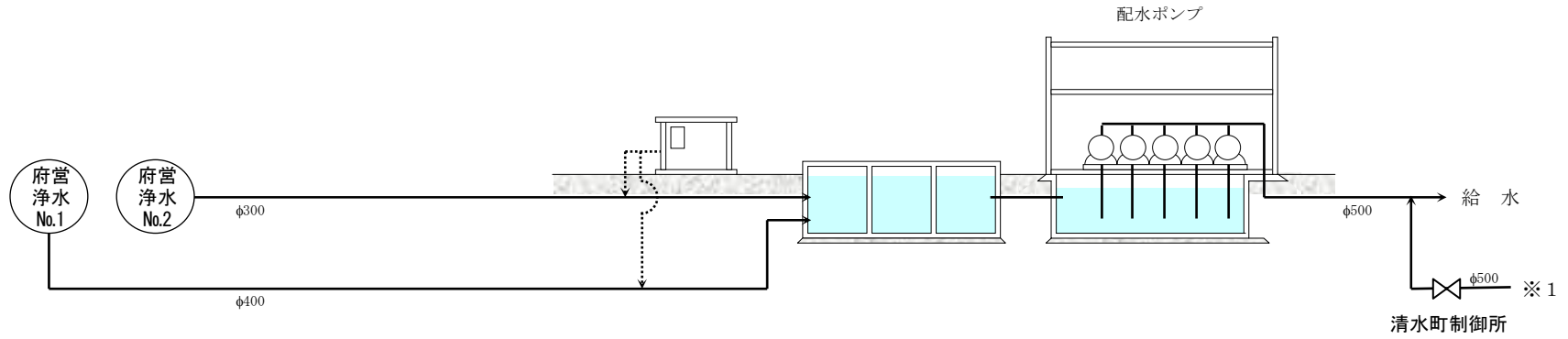
従来は各施設ごとに分散管理していたが、計装技術の発達に伴い第4次拡張事業においてTM/TCシステムを構築したことにより、一極集中管理が可能となった。システム系統は、下図のとおりである。



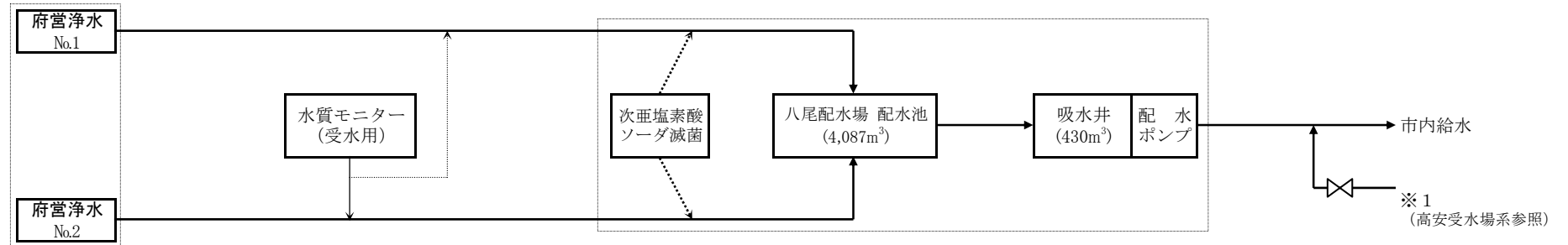
5 配水池系統図

(1) 八尾配水場系

八 尾 配 水 場

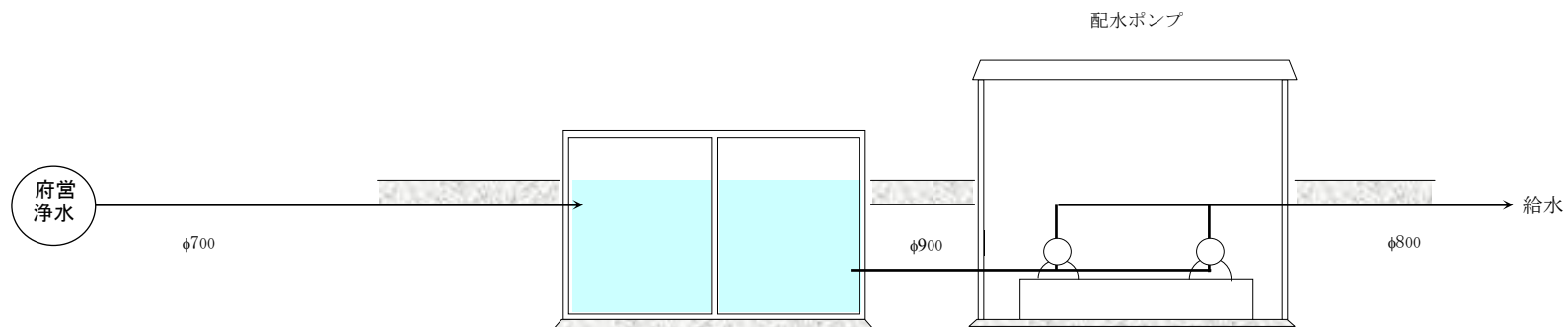


フロー図



(2) 龍華配水場系

龍華配水場



フロー図

