

## II 施設

### 1 施設の概要

#### (1) 八尾配水場（八尾市光南町一丁目4番30号）

配水ポンプ	No.1 } No.2 } 200mm×150mm・45m・6m <sup>3</sup> /分・65KW No.3 } No.4 } 200mm×150mm・45m・6m <sup>3</sup> /分・65KW(回転制御) No.5 }		
配水池	13m×(14.8m+19m)×2.8m =1,227m <sup>3</sup> 14.5m×28.4m×3.0m =1,200m <sup>3</sup> (20.5m×39.1m-13.2m×8.0m)×3.0m=2,090m <sup>3</sup> (うち吸水井430m <sup>3</sup> )		1池 1池 1池
次亜塩素酸ソーダ注入機	次亜塩素酸ソーダ注入機 [120cc・0.4KW] 次亜塩素酸ソーダ貯留槽 [1,500ℓ]		4台 2基
その他	府浄水受水管 400mm " 300mm 配水管 500mm [2,000m <sup>3</sup> /時] 排水ポンプ 75mm・8m・700ℓ/分・2.2KW		1台

#### (2) 龍華配水場（八尾市南本町九丁目8番1号）

配水ポンプ	No.1 } No.2 } 350mm×250mm・55m・17.5m <sup>3</sup> /分・240KW		
配水池	31.5m×54.0m×6.0m =10,000m <sup>3</sup>		2池
次亜塩素酸ソーダ注入機	次亜塩素酸ソーダ注入機 [320cc・0.4KW] 次亜塩素酸ソーダ貯留槽 [3,000ℓ]		2台 2基
その他	府浄水受水管 700mm 府浄水受水弁（モノバー弁） 700mm 配水管 800mm 排水ポンプ 150mm・15.0m・3.9m <sup>3</sup> /分・15.0KW " 50mm・13.0m・0.5m <sup>3</sup> /分・1.5KW 応急給水ポンプ 32mm×50mm・15.5m・0.29m <sup>3</sup> /分・0.6KW		1基 2台 2台 1台

(3) 高安受水場（八尾市服部川一丁目112番地）

送 水 ポ ン プ	No. 1 } No. 2 } 350mm×250mm・62m・14.4m <sup>3</sup> /分・220KW No. 3 } No. 4 } No. 5 } 500mm×350mm・62m・30.0m <sup>3</sup> /分・500KW No. 6 } No. 7 } 350mm×250mm・62m・13.5m <sup>3</sup> /分・220KW	
配 水 ポ ン プ	No. 1 } No. 2 } 350mm×250mm・53m・18.5m <sup>3</sup> /分・240KW(回転制御) No. 3 }	
受 水 池	24.0m×51.2m×3.0m=3,600m <sup>3</sup> 22.8m×51.2m×3.0m=3,300m <sup>3</sup> 20.0m×55.6m×3.0m=3,300m <sup>3</sup>	1池 1池 1池
配 水 池	41.4m×55.2m×4.0m=8,800m <sup>3</sup>	1池
次亜塩素酸ソーダ注入機	次亜塩素酸ソーダ注入機 [460cc・0.4KW] 次亜塩素酸ソーダ貯留槽 [5,000ℓ]	4台 2基
そ の 他	府浄水受水管 700mm 府浄水受水弁(モノバー弁) 700mm エアーチャンバー 35m <sup>3</sup> 送 水 管 900mm(南部) " 800mm(北部) 配 水 管 800mm 応急給水ポンプ 32mm×50mm・11m・0.22 m <sup>3</sup> /分・0.4KW 排水ポンプ 150mm・17.5m・3.9 m <sup>3</sup> /分・18.5KW " 125mm・15.0m・2.8 m <sup>3</sup> /分・18.5KW " 80mm・9.5m・0.86m <sup>3</sup> /分・3.7KW	2系統 2基 2基 1台 2台 2台 1台

(4) 南部低区配水池（八尾市大字垣内478番地）

送 水 ポ ン プ	No. 1 } No. 2 } 200mm×150mm・50m・4.5m <sup>3</sup> /分・55KW No. 3 }	
配 水 池	22.2m×55.2m×4.2m×4池=20,000m <sup>3</sup>	
そ の 他	受 水 管 900mm 配 水 管 1,000mm 高区送水管 400mm 応急給水ポンプ 80mm×80mm・57.5m・0.6m <sup>3</sup> /分・5.5KW	1台

## (5) 北部低区配水池（八尾市大竹七丁目3番地）

配水ポンプ	No.1 } No.2 }	200mm×150mm・50m・3.5m <sup>3</sup> /分・45KW(回転制御)	
配水池	25.2m×75.6m×6.0m×2池=22,000m <sup>3</sup>		
その他	受水管	800mm	
	配水管	900mm	
	”	300mm	
	応急給水ポンプ	50mm×65mm・15m・0.49 m <sup>3</sup> /分・1.1KW	1台

## (6) 高区配水池（八尾市大字教興寺560番地の13）

配水池	15.6m×24.0m×4.3m=1,500m <sup>3</sup>		1池
その他	受水管	400mm	
	配水管	450mm	
	給水ポンプ	32mm×32mm・38m・100ℓ/分・1.1KW	2台

## (7) 神立配水池（八尾市大字神立978番地の1）

配水池	7.0m×9.5m×4m=200m <sup>3</sup>		1池
その他	受水管	150mm	
	配水管	200mm	
	給水ポンプ	30mm×25mm・12m・21ℓ/分・0.2KW	1台

## (8) 神立加圧ポンプ場（八尾市神立二丁目42番地）

送水ポンプ	No.1 } No.2 }	65mm×65mm・70m・0.36m <sup>3</sup> /分・11KW	
次亜塩素酸ソーダ注入機	次亜塩素酸ソーダ注入機 [36cc・65W]		1台
	次亜塩素酸ソーダ貯留槽 [200ℓ]		1基
その他	受水管	150mm	
	送水管	150mm	

## (9) 南部管末圧力制御所（八尾市服部川三丁目3番地）

調整弁	700mm(モノバー弁)電動機 [0.75KW]		
-----	--------------------------	--	--

(10) 北部管末圧力制御所・発信所（八尾市大竹五丁目115番地・山城町五丁目16番地）

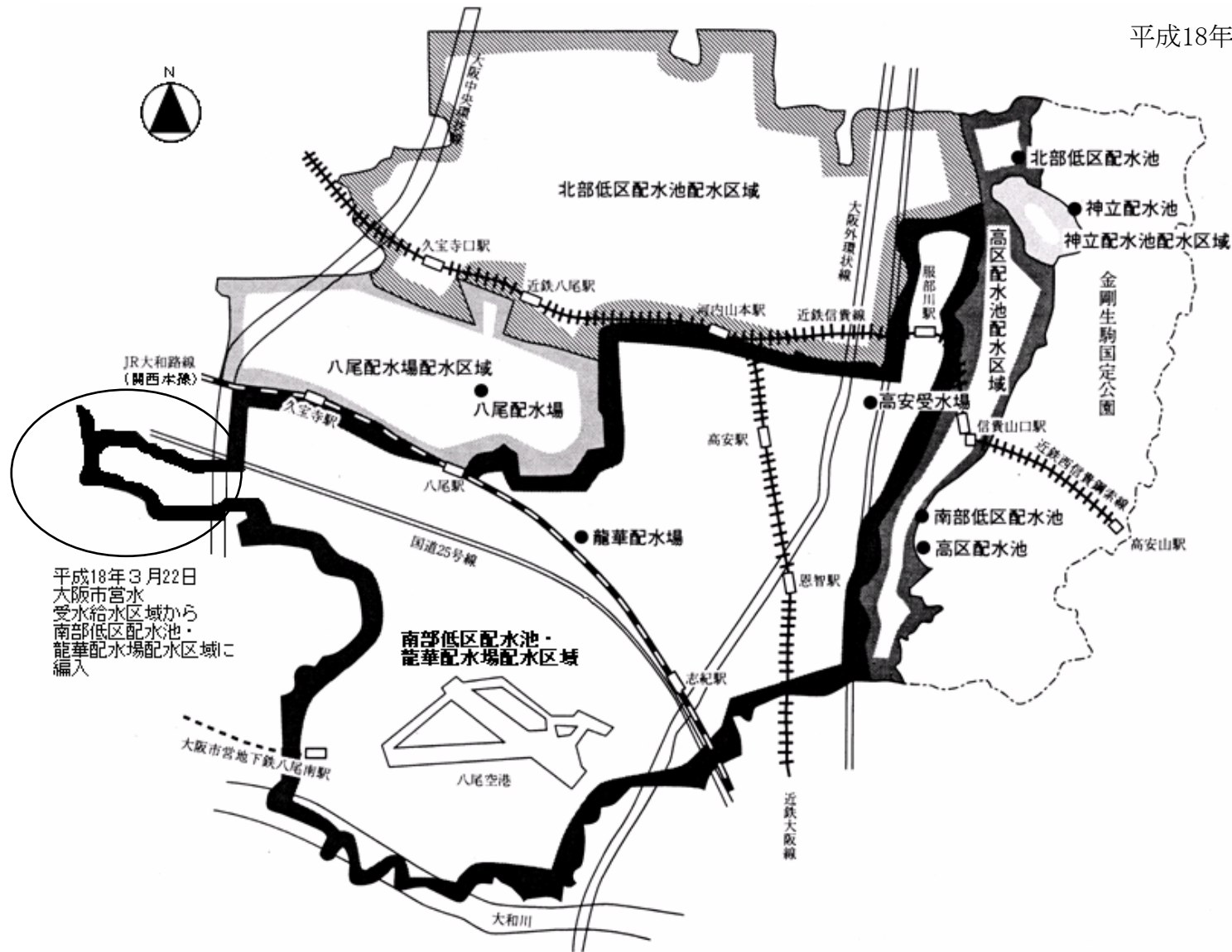
調	整	弁	700mm(モノバー弁)電動機 [0.4KW]
---	---	---	-------------------------

(11) 清水町制御所（八尾市清水町一丁目9番1号）

調	整	弁	500mm(モノバー弁)電動機 [0.4KW]
---	---	---	-------------------------

## 2 給水区域図

平成18年3月31日現在



平成18年3月22日  
大阪市宮水  
受水給水区域から  
南部低区配水池・  
龍華配水場配水区域に  
編入

### 3 導送配水管現状

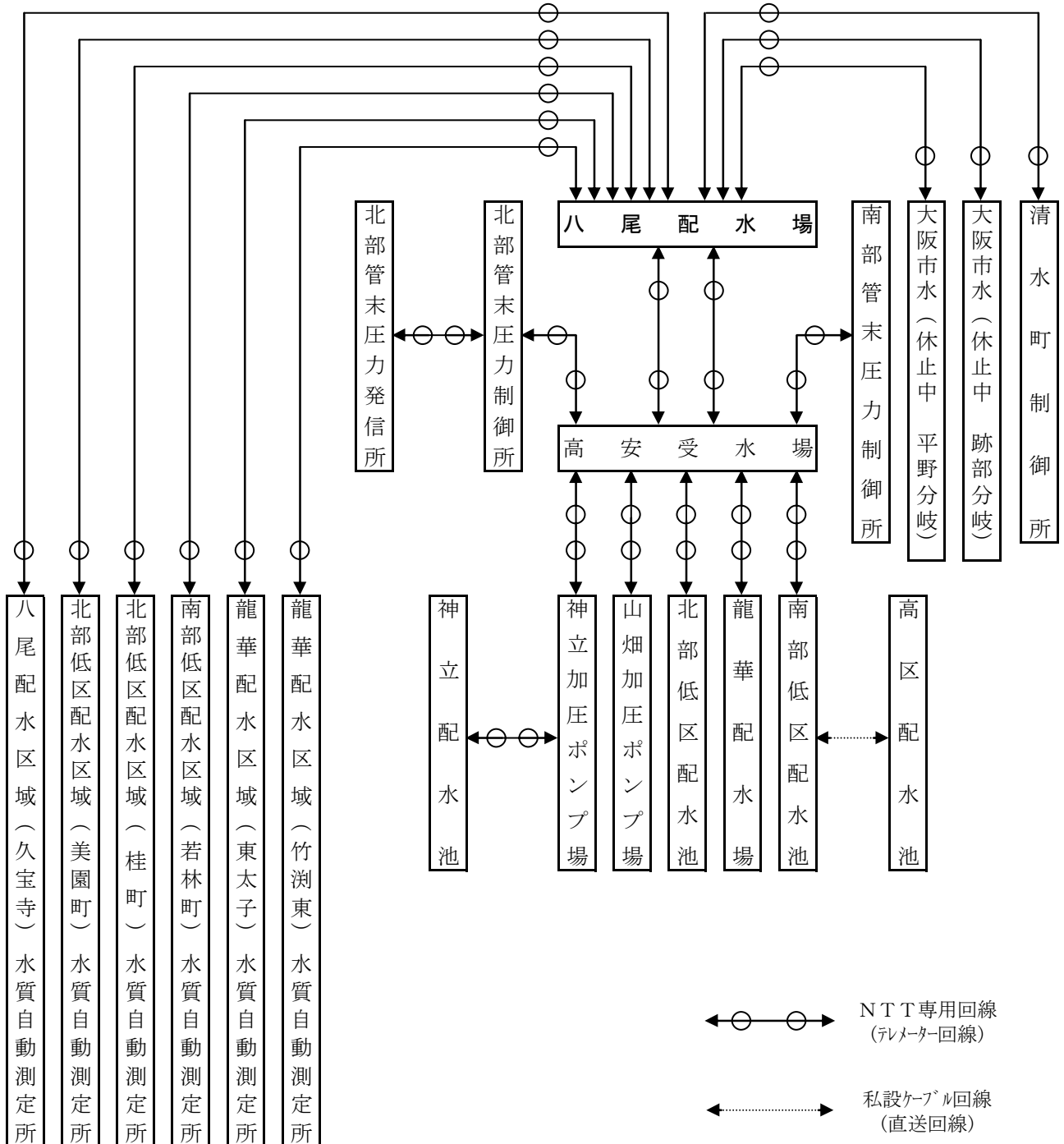
口径 (mm)	区分 管種	平成17年度(撤去含まず)			総延長(平成18年3月31日現在)					
		鋳鉄管	鋼管	ビニル管	鋳鉄管	鋼管	ビニル管	石綿管	鉛管	合計
1000					1,665					1,665
900					2,966					2,966
800					5,224	497				5,721
700					5,851	140				5,991
600					7,857	39				7,896
500		15	43		6,659	110				6,769
450					2,123	41				2,164
400					5,944	118				6,062
350					2,485					2,485
300		917	15		38,747	114				38,861
250		138			18,846	51				18,897
200		1,338	2		49,069	253				49,322
150		1,411	48		98,842	411		36		99,289
125					430					430
100		2,335	2,334		141,084	3,421	3,640	56		148,201
75		1,569	817		103,103	1,858	1,957			106,918
小計		7,723	3,259	0	490,895	7,053	5,597	92	0	503,637
50			223	3,836		2,575	98,085		114	100,774
40			38	1,239		830	29,529		25	30,384
30				27		46	5,144		5	5,195
25			13	86		218	14,236		24	14,478
20			1			132	1,111			1,243
小計		0	275	5,188	0	3,801	148,105	0	168	152,074
合計		7,723	3,534	5,188	490,895	10,854	153,702	92	168	655,711

(単位：m)

#### 4 集中管理(テレメーターシステム)

水源施設の集中管理システムは、局庁舎内の中央監視室をセンターとして、昭和52年2月から本格的に移動している。

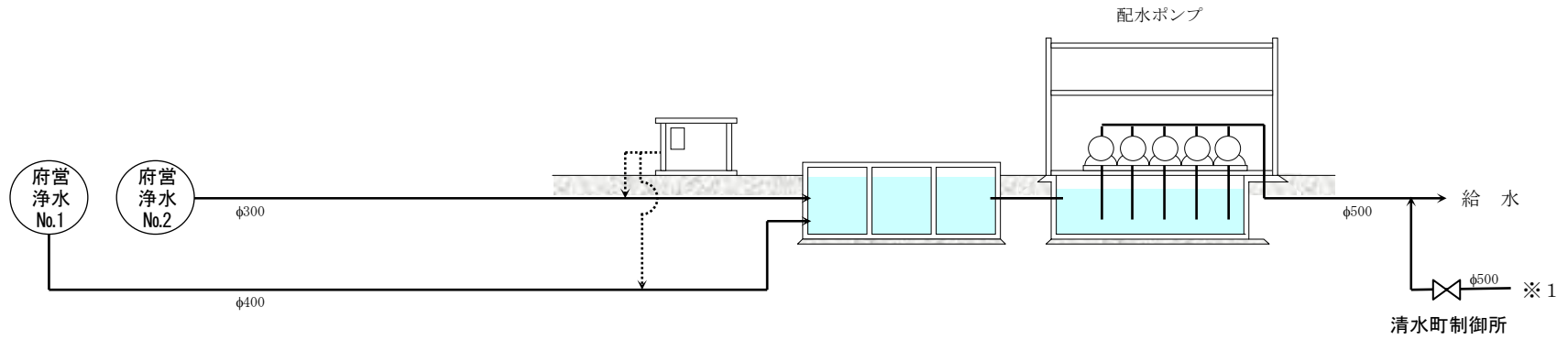
従来は各施設ごとに分散管理していたが、計装技術の発達に伴い第4次拡張事業においてTM/TCシステムを構築したことにより、一極集中管理が可能となった。システム系統は、下図のとおりである。



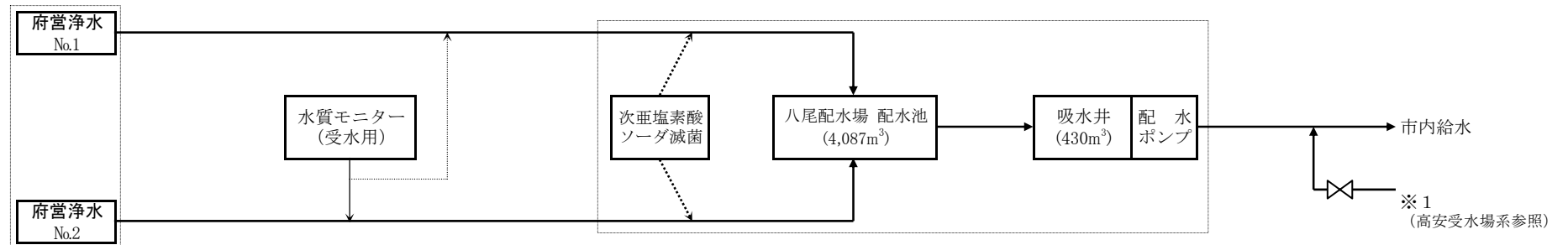
## 5 配水池系統図

### (1) 八尾配水場系

八 尾 配 水 場

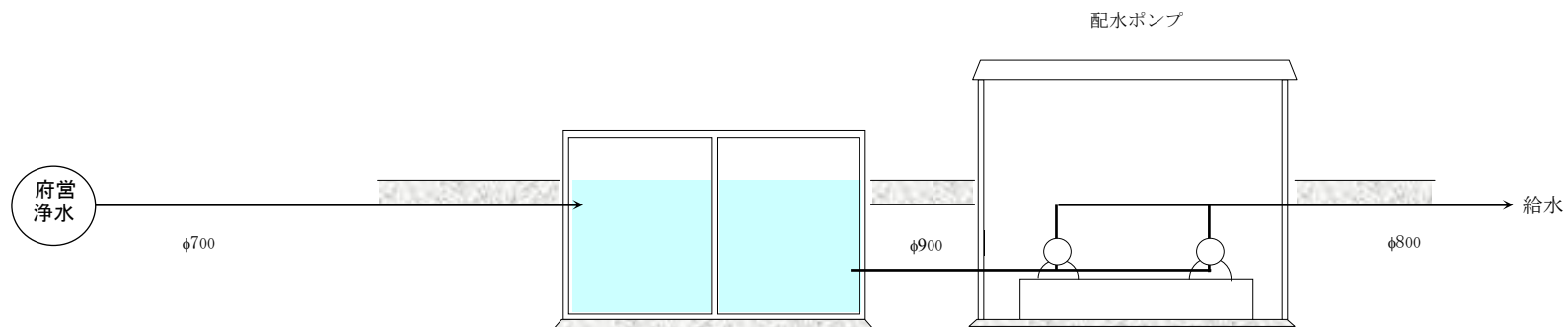


フロー図

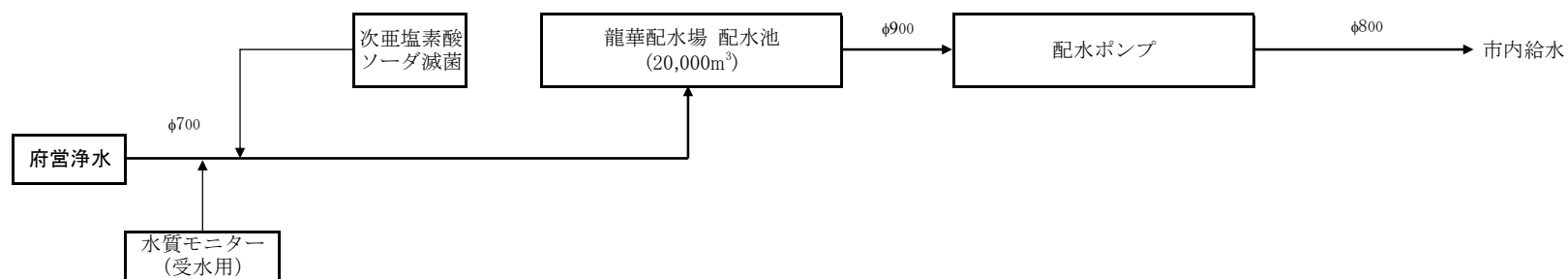


(2) 龍華配水場系

龍 華 配 水 場



フロー図



(3) 高安受水場系

