

# 八尾市開発指導要綱 施行基準

## 第1 道路に関する事項

要綱第16条第3項に規定する道路の形態、構造等は、次によるものとする。

### 1. 道路幅員

- (1) 開発区域内に設置する道路の幅員は、次表を基準とする。なお、幅員は、すべて道路敷とする。(以下道路の幅員において同じ。)

予定建築物	開発規模				適要	
	0.3 ha 未満	0.3~1.0ha	1.0~20.0ha	20.0ha 以上		
住宅	一般区画街路	4.7m	6.7(4.7~6.0)		主として1戸建住宅	
	主要区画街路	6.7(4.7~6.0)		9.0(6.7)		
	幹線街路			12.0以上		
共同住宅	一般区画街路	4.7m	6.7(4.7~6.0)	6.7		主として3階建以上の共同住宅の建設を予定するもの
	主要区画街路	6.7		9.0(6.7)	9.0	
	幹線街路			12.0以上		
その他の用途	一般区画街路	4.7m	6.7			工場等の建設を予定するもの
	主要区画街路	6.7		9.0以上		
	幹線街路		9.0	9.0~12.0	12.0以上	

- (2) 前号の( )内の数値は、小区間(延長120m未満であるもの)で通行上支障のない場合又は周辺の状況を勘案して支障のない場合に適用する。

### (3) 歩道の幅員

道路幅員と歩車道の幅員は、原則として次表を基準とする。

道路の幅員	歩道幅員	縁石段差	車道幅員
9 m	2.0m×1	15 cm	7.0m
12m	2.5m×2	20 cm	7.0m
16m	3.5m×2	20 cm	9.0m

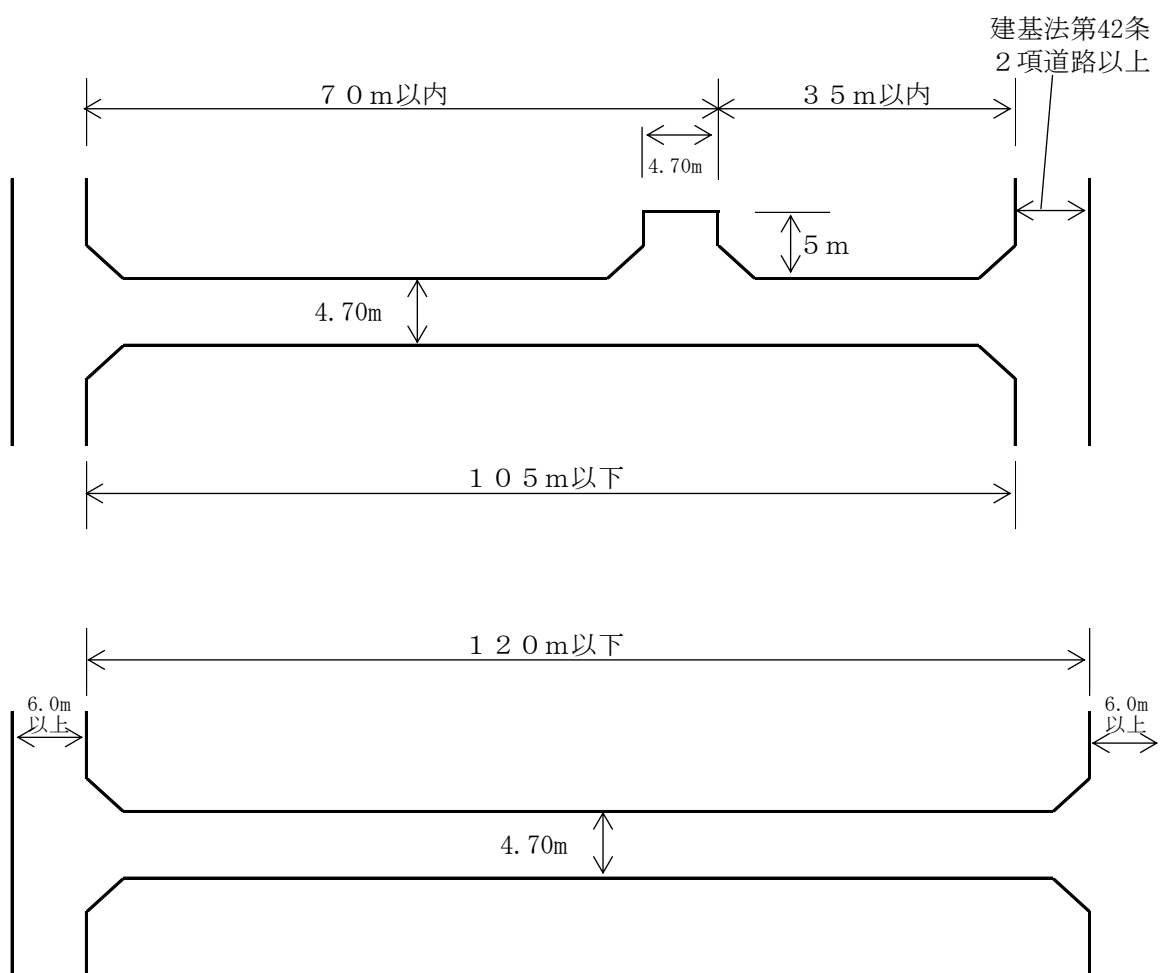
### (4) 幅員構成

道路の幅員構成は、別図1を標準とする。なお、本市へ帰属する部分は、道路敷とする。

## 2. 道路の配置

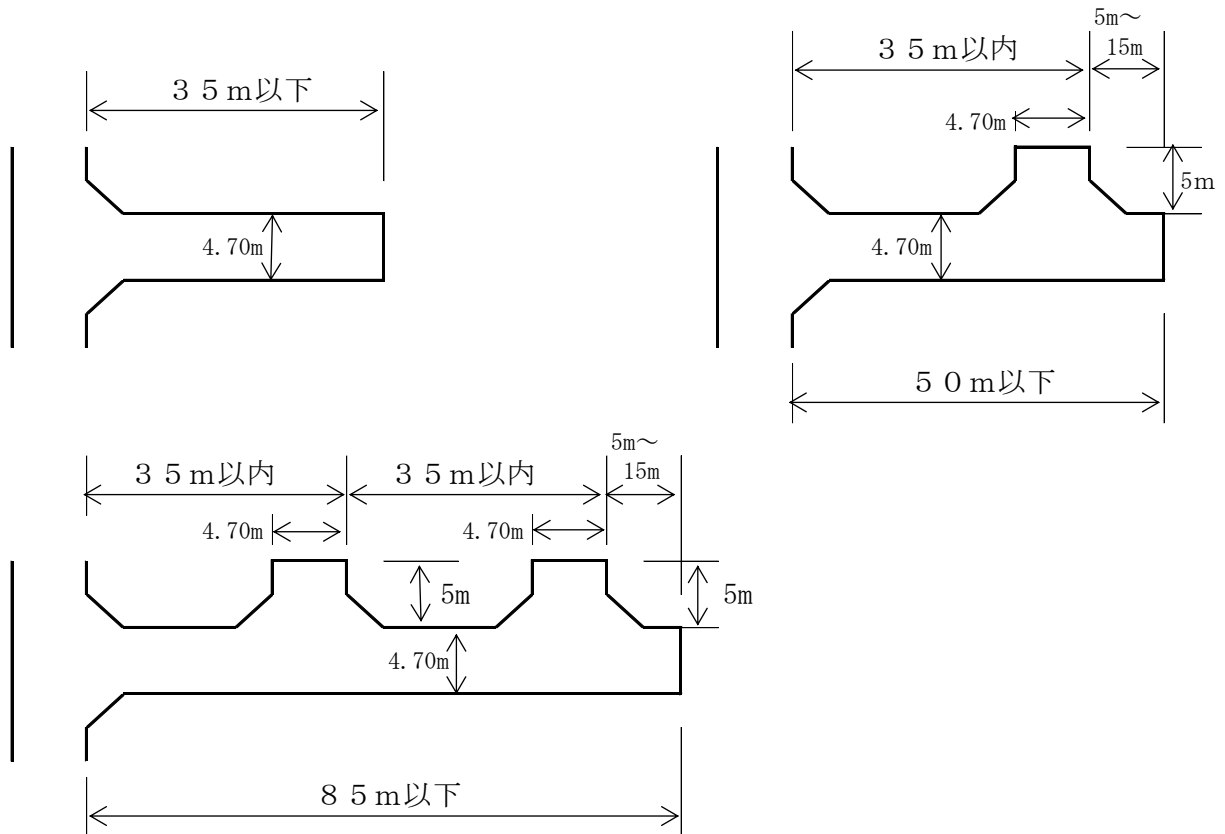
- (1) 街区の大きさは、予定建築物の用途並びに敷地の規模及び配置を考慮して定めるものとし、住宅地における街区の長辺は80mから120mまでを標準とする。
- (2) 道路の配置計画については、原則としてT字形道路を避け、十字形道路にすること。
- (3) 開発区域内の道路は、延長方向に区域境界まで築造するものとし、袋路状としてはならない。ただし、当該道路の延長若しくは当該道路と他の道路との接続が予定されている場合又は転回広場及び避難通路が設けられている場合等、市長が特に避難上及び車両の通行上支障がないと認めた場合は、この限りではない。

※ 新設道路の標準は下図による。

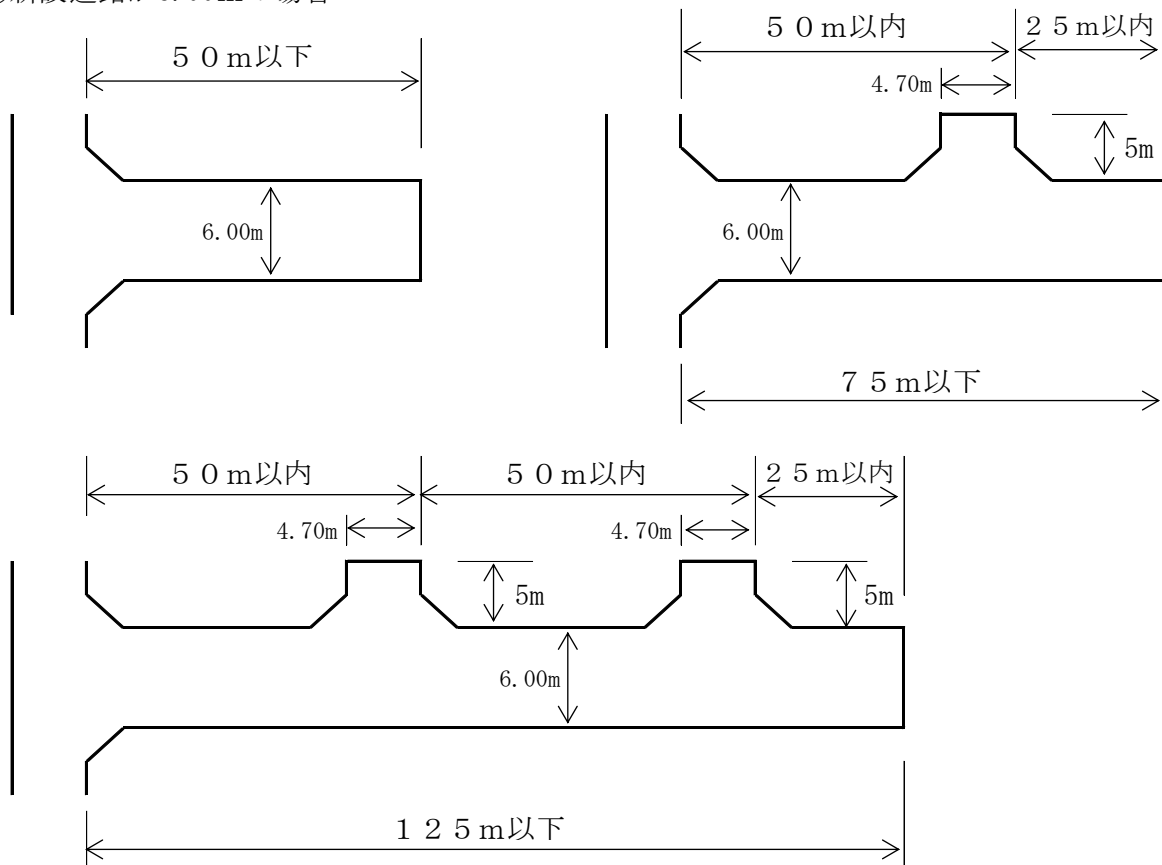


※ 新設道路を袋路状とする場合は下図による。

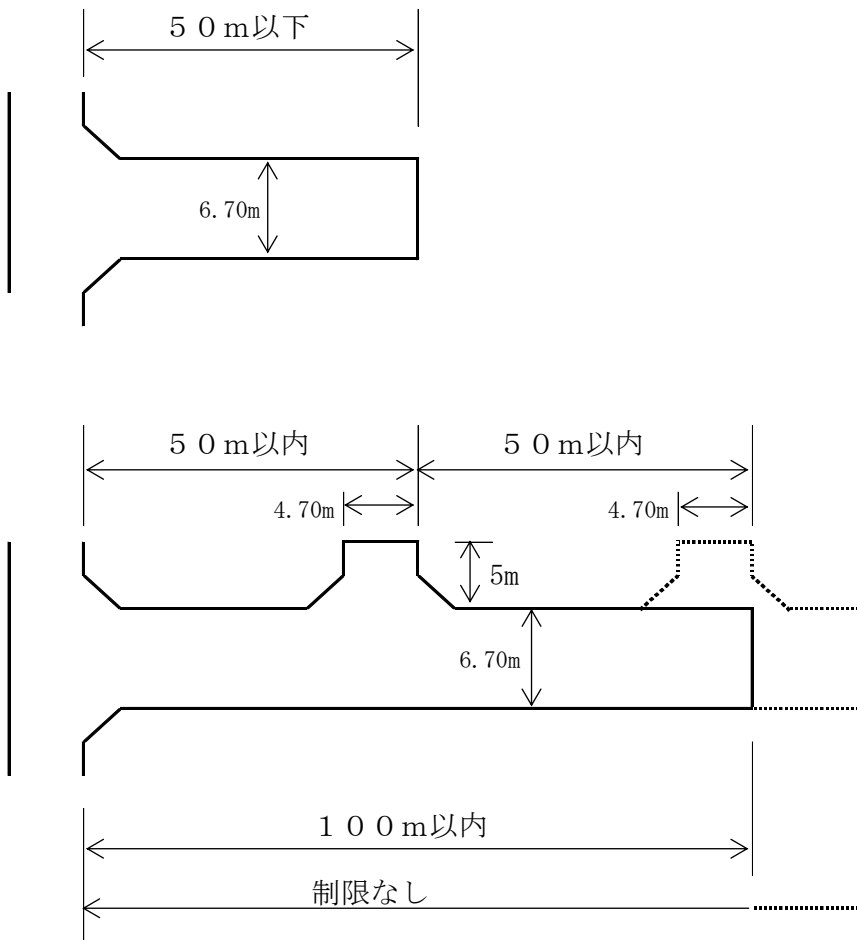
① 新設道路が4.70mの場合



② 新設道路が6.00mの場合



③新設道路が6.70mの場合



※ 50m以内に転回路を設置していく場合、延長は制限なし。

### 3. 接続道路

#### (1) 接する道路

開発区域が接する既存道路は次表による。ただし、1 ha 以上の場合は別途協議とする。

この場合の既存道路とは、開発区域に新たな道路が整備されない場合の当該開発区域に接する道路である。

開 発 事 業 の 規 模	区域外の接する既存道路の幅員
1,000 m <sup>2</sup> 以上	6.0m以上
	*4.0m以上
500 m <sup>2</sup> 以上 1,000 m <sup>2</sup> 未満	3.5m以上

\* 開発区域の規模及び形状、周辺の土地利用の態様等により、環境の保全上、災害の防止上、通行の安全上及び事業活動の効率上支障がないと認められる規模及び構造の道路の場合。

#### (2) 接続する道路

開発区域内の主要な道路が接続する既存道路は次表による。

この場合の既存道路とは公道である。

開 発 事 業 の 規 模	区域外の接続道路の幅員
3,000 m <sup>2</sup> 以上	6.0m以上
	*4.0m以上
1,000 m <sup>2</sup> 以上 3,000 m <sup>2</sup> 未満	4.0m以上
500 m <sup>2</sup> 以上 1,000 m <sup>2</sup> 未満	3.5m以上

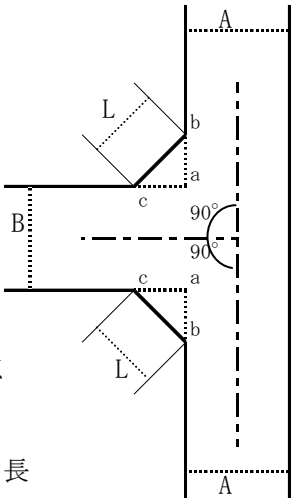
\* 開発区域の周辺の道路の状況によりやむを得ないと認められる場合。

※① 公道とは、国道、府道、市道等である。

② 幅員は、「宅地開発等指導要綱に関する措置方針」（昭和58年8月2日、建設省計民発第54号）に基づく現況幅員とする。

#### 4. 交差点のすみ切り

道路の平面交差点の交差角は、直角又は直角に近い角度とし、交差部の内角が  $60^\circ$  以上  $120^\circ$  未満の場合、交差部に設けるすみ切り長さは、次表に示す値とする。

道路の幅員	6.0m 未満	6.0m	9.0m	備 考
6.0m 未満	3.0	3.0	4.5	 <p>A、B = 道路敷  a = 延長交点  ab = ac  L = すみ切り長</p>
6.0m	3.0	4.5	4.5	
9.0m	4.5	4.5	6.0	

※① すみ切り長さは、道路敷でせん除すること。

② 交差角の内角が  $120^\circ$  以上となる場合は、すみ切りを設けない。

ただし、周辺の状況等により特に必要であれば協議する。

③ 道路の交差角によって、a b ( a c ) が 2 m を下回る場合には、2 m 以上確保すること。

④ 交差角の内角が  $30^\circ$  以上  $60^\circ$  未満となる場合は、すみ切り長 ( L ) の値をすみ切り ( a b = a c ) の値に読み替える。

ただし、読み替え後すみ切り長 ( L ) が 2 m 未満となる場合は、すみ切り長 ( L ) が 2 m になるまですみ切り ( a b = a c ) を延長する。

⑤ 交差角の内角が  $30^\circ$  未満とならないような計画とすること。

ただし、やむを得ない場合で通行の安全上支障のない場合は、④を参考とし個々に協議するものとする。

⑥ 都市計画法、建築基準法（位置指定道路）及び八尾市開発指導要綱等によって築造された道路については、別途市長と協議するものとする。

⑦ 土地の状況によりやむを得ず片側すみ切りとする場合については、別途市長と協議するものとする。

## 5. 道路側溝

- (1) 道路側溝の構造は、現場打ちコンクリートとし、別図2の断面とする。  
ただし、新設道路内（交差点部は除く。）については、この限りではない。
- (2) 道路側溝は、原則としてL型側溝としなければならない。  
ただし、地形等によってU型側溝とする場合は、別途市長と協議すること。
- (3) L型側溝の立上り部は、5 cmを標準とする。
- (4) 縦断勾配が急な箇所については、横断側溝の設置等について市長と協議すること。
- (5) 道路側溝を、敷地内排水の流末施設としてはならない。

## 6. 道路の舗装

- (1) 新たに築造する道路の舗装は、原則としてアスファルトコンクリート舗装とし、舗装及び路盤の厚さは次表の断面とする。ただし、本市に寄附となる新設道路については本市路面復旧基準によるものとする。

道路幅員	アスファルトコンクリート			備 考
	表層・基層	路 盤		
		上 層	下 層	
6 m未満	A c : 5 cm	M25 : 10 cm	M25 : 15 cm	A c : 密粒度アスファルトコンクリート
6 m以上	A c : 5 cm	M25 : 10 cm	M25 : 15 cm	B B : 粗粒度アスファルトコンクリート M25 : 粒度調整碎石
	B B : 5 cm			
9 m以上	別 途 協 議			
歩 道	A c : 4 cm	M25 : 10 cm		
車両出入口部及び特殊舗装	別 途 協 議			特殊舗装：透水性・修景・コンクリート舗装等

(道路舗装標準図)

※本市に寄附となる新設道路については本市路面復旧基準による

開発道路舗装  
 Ac:5cm 密粒度アスファルトコンクリート  
 M25:10cm 粒度調整碎石  
 M25:15cm 粒度調整碎石

- (2) 前号以外の舗装については、本市路面復旧基準によるものとする。
- (3) 本市が必要あると認めるときは、協議により断面及び舗装の種類を決定するものとする。
- (4) 縦断勾配が9%を超える道路には、滑り止め舗装を施すものとする。
- (5) 舗装復旧面積は、道路管理者の立会、指示のもと決定する。
- (6) 現場状況に応じて舗装止めを施工すること。構造等については、別図2の断面とする。

## 7. 道路の勾配

- (1) 道路の縦断勾配は、5%を超えないよう設計し、やむを得ない場合でも9%以下にしなければならない。ただし、地形等によりこれにより難しい場合には、12%以下とすることができる。
- (2) 道路の横断勾配は、原則として2%とする。

## 8. 安全施設（長瀬川・玉串川沿いについては、八尾市公共施設景観基本方針に配慮すること）

### (1) 防護柵

- ① 道路が法面、水路、擁壁等に面する危険な箇所には、防護柵を設置すること。
- ② 防護柵の種類は、道路状況に応じて、本市が指示するものとする。

### (2) 車止め柵

- ① 歩道切下げ部には、車両の進入を防止するための車止め柵を設置すること。
- ② 車止め柵の種類は、本市が指示するものとする。（別図3参照）

### (3) 道路反射鏡、道路照明灯、道路標識、区画線、視線誘導標等

- ① 道路の状況に応じ、道路反射鏡、道路照明灯、道路標識、区画線（路面標示を含む。）、視線誘導標等を設けるものとする。
- ② 反射鏡の鏡面材質はアクリル製とし、設置位置等は、本市の指示によるものとする。（地元調整必要）
- ③ 区画線の設置は、交差点表示、外側線、歩行者用路側帯、文字記号等による路面標示を行うこと。
- ④ 視線誘導標の設置位置等は、本市の指示によるものとする。（別図3参照）

### (4) 交通信号機、横断歩道、規制標識等

これら公安委員会所管の安全施設については、事前に別途市長及び警察署長と協議しなければならない。

## 9. その他

- (1) 橋梁は、1等橋（T-25）で設計すること。なお、水路横断構造物等についても、橋梁と同等の設計規格とすること。
- (2) 車道橋の場合は、荷重が護岸へ直接かからないよう、橋台を設けること。
- (3) 構造はコンクリート橋を原則とし、転落防護柵（高さ1.1m以上、設置面から最下段の水平方向のバーの間隔は原則として0.15m以下とする）等の安全施設を設置すること。
- (4) 階段状道路は、原則として設置しないこと。
- (5) 開発区域外との連絡道路は、原則として市と協議のうえ設置するものとする。
- (6) 道路の後退については、原則として中心後退又は一方後退とし、側溝等の必要な整備を行うものとする。（別図4参照）  
なお、後退幅員及び整備方法等については、本市の指示によるものとする。
- (7) 開発区域内に又は開発区域と接して存在している道路は、開発者自らの責任においてその機能を確保すること。
- (8) 電柱の設置位置は、別途市長と協議するものとする。
- (9) 占用及び掘削許可は、工事着手前に必ず取得すること。
- (10) 公共施設の用に供することとなる土地の境界は、本市境界プレートを設置し、明示すること。
- (11) 境界プレートは、境界線の始点、終点、折点及び市長が必要と認めた位置に設置すること。
- (12) 築造する道路の高さは、周辺の状態を把握し、施行基準を遵守して施工すること。
- (13) 工事車両等により開発区域内外の道路を破損したときは、速やかに完全復旧すること。
- (14) その他道路の構造は、原則として八尾市道路の構造の技術的基準を定める条例（平成24年八尾市条例第34号）八尾市移動等円滑化のために必要な道路の構造に関する基準を定める条例（平成24年八尾市条例第37号）に基づくものとする。

## 第2 排水に関する事項

要綱第17条第2項による排水施設については、次によるものとする。

### 1. 排水一般

- (1) 排水を水路等へ放流し、流末水路が、開発区域の排水量、平常水位及び動水勾配等から勘案して不適當である場合は、水路の浚渫又は改修等を行い、良好な排水状態としなければならない。
- (2) 排水を水路等へ放流する場合は、水利上必要な措置を講ずるとともに、地区水利権者と協議するものとする。また、これに係る紛争は、すべて当事者間において解決しなければならない。
- (3) 公共下水道管路へ接続する場合には、下水道施設設計基準によるものとする。(別図6・7参照)

### 2. 人孔

- (1) 人孔の構造は、原則として次表の組立マンホールとし、公共下水道管路（合流及び分流汚水）へ接続する場合にはインバートを、その他の場合は泥だめを15cm以上設けなければならない。ただし、公共下水道未整備区域において、土被りが十分にとれない場合は、別図12の現場打ちの人孔とすることができる。

呼び方	形状寸法	用途	
		起点・中間点	会合点
組立1号 マンホール	内径 90cm 円形	管径 500 mm以下 ただし、 硬質塩化ビニル管は 管径 600 mmまで可能	管径 450 mm以下 ただし、 硬質塩化ビニル管は 管径 500 mmまで可能
組立2号 マンホール	内径 120cm 円形	管径 800 mm以下	管径 500 mm以下 ただし、 硬質塩化ビニル管は 管径 600 mmまで可能

※上記以外の種別のマンホールを使用する場合は、別途協議とする。

(別図10・11参照)

(2) 人孔の設置位置は、以下の通りとする。

- ① 管渠の起点及び終点に設置すること。
- ② 管渠の方向、勾配、管径の変化する箇所及び段差の生じる箇所に設置すること。
- ③ 直線部での人孔の最大間隔は、次表によるものとする。

管渠径 (mm)	600以下
最大間隔 (m)	75

※地形等の条件により、別途協議の場合あり。

- (3) 足掛金物は、耐腐食性の樹脂被覆製品を使用し、30cm 間隔で設置するものとする。
- (4) 人孔蓋は、次表を標準として使用するものとし、蝶番は原則流水方向の下流側とする。(別図 13 参照)

車道幅員 5.5m以上の道路 車道幅員が 5.5m未満であるが、一方通行等で大型車両の通行が予測される道路	T-25
車道幅員 5.5m未満の道路又は歩道	T-14

(注) 車道幅員については、舗装幅員ではなく、有効幅員(側溝等を含む)とする。

- (5) 管底差 60cm 以上の落差があるときには、副管付マンホールとする。尚、新設割込み人孔時及び既設 1 号以下の人孔接続時は内副管(省スペース型)を基本とする。ただし、人孔構造条件等により外副管とすることができる。既設 2 号以上の人孔への接続時は内副管とする。また、副管径は次表の通りとする。

本管径 (mm)	200	250~400	450	500~
副管径 (mm)	150	200	250	要協議

(別図 14・15 参照)

- (6) 公共下水道計画区域については、公共下水道計画にあわせた構造とし、最終(流末点)における人孔は吹上げも可とする。詳細については別途協議し決定するものとする。

### 3. 流量計算

- (1) 排水計画は、布設排水管の流下能力が、その排水管に流入される計画雨水量及び計画汚水量の合計以上とする。

(2) 計画雨水量及び計画汚水量は、以下の通りとする。

① 公共下水道へ放流する場合の計画雨水量及び計画汚水量は、下表の通りとする。

排水区名	流出係数 (C)	汚水量算定係数 (m <sup>3</sup> /秒/ha)	雨水量算定式
八尾	0.60	0.00097945	$Q = C \times I \times A / 360$ $I = 5,481 / (40.76 + t)$ $t = t1 + t2$ Q : 雨水流出量 I : 降雨強度 A : 集水面積 (ha) 将来流入し得る全区域に すること。 t : 流達時間 (分) t1 : 流入時間 = 7分 t2 : 流下時間 : 区間流下時間の追加 区間流下時間 : 区間延長 ÷ 満管流速 (小数第2位を四捨五入)
久宝園	0.55	0.00095023	
久宝寺(第二)	0.55	0.00094556	
竹湊(第二)	0.55	0.00086640	
新家	0.55	0.00096164	
小阪合	0.55	0.00075851	
飛行場北(第一)	0.55	0.00093593	
飛行場南(第一)	0.55	0.00092099	
福万寺	0.50	0.00075861	
恩智川東	0.50	0.00061988	
竹湊(第一)	0.70	0.00067460	
久宝寺(第一)	0.60	0.00067460	
飛行場北(第二)	—	0.00113194	
飛行場南(第二)	—	0.00101917	
恩智	—	0.00049916	
南高安	—	0.00043582	
中高安	—	0.00021480	
北高安	—	0.00022593	

※ 計画汚水量は、上記の汚水量算定係数に集水面積 (ha) を掛けた値とし、  
0.001 m<sup>3</sup>/sec を最小値とすること。

② 水路等へ放流する場合の計画雨水量は、以下の通りとする。

$$Q = \frac{1}{360} \cdot C \cdot I \cdot A$$

Q : 計画流量 (m<sup>3</sup>/sec)

C : 流出係数 密集市街地 0.9

一般市街地 0.8

山 地 0.7

A : 集水面積 (ha) 将来流入し得る全区域にすること。

I : 降雨強度 (mm/hr)

$$I = \frac{4382}{t + 34.64} \quad I = \frac{4599}{t + 33.10}$$

(恩智川より西側) (恩智川より東側)

$$t = 7 + \frac{L}{a \times 60}$$

t : 流達時間 (min)

a : 仮定流速 (0.8~3.0m/s、1.0m/s 程度)

L : 排水設備最長距離 (m) 計画地点から起点人孔まで

(3) 流下能力の算定は次式の通りとする。

$$V = \frac{1}{n} \cdot R^{2/3} \cdot I^{1/2}$$

$$Q = A \cdot V$$

Q : 流下能力 (m<sup>3</sup>/sec) 管渠の場合は別表 (表—1) を参照

V : 流速 (m/sec)

A : 流水の断面積 (m<sup>2</sup>)

n : 粗度係数 現場打コンクリート 0.015

コンクリート既成品 0.013

硬質塩化ビニル管 0.010

I : 勾配 公共下水道管渠の規定勾配については、別表 (表—2) を参照

R : 径深 = A/P

P : 流水の潤辺長 (m)

※ 公共下水道管渠における計画下水量に対する余裕率は、合流管渠および雨水管渠については 0% とし、汚水管渠については 100% とすること。

#### 4. 排水管

(1) 排水管の管径は、下記の寸法としなければならない。

① 排水本管の最小管径は、次の通りとする。

(ア) 雨水管渠、合流管渠 ----- 250mm以上

(イ) 汚水管渠 ----- 200mm以上

② 取付管の管径は次表による。排水面積が4,500㎡を超える場合は、別途協議とする。

排水面積	取付管径
1,000㎡以下	φ150mm
2,500㎡以下	φ200mm
4,500㎡以下	φ250mm

※ 分流汚水においては、上表に係わらず取付管径はφ150mmとする。

(2) 排水管の管種は、排水本管は原則としてヒューム管又は硬質塩化ビニル管とし、取付管については、硬質塩化ビニル管又はこれと同等以上の強度及び耐久性のあるものとする。なお、既設取付管が陶管であった場合は、布設替えを原則とする。

(3) 管の土被りは、原則として1.0m以上とする。ただし、開発区域及び放流先の状況によりやむを得ない場合は、別途協議するものとする。(基礎構造図については、別図8・9を参照)

(4) 前号の基準において、国道、府道等の場合は、当該道路管理者と協議し決定するものとする。

(5) 管渠等の流速は、下流に行くに従い漸増させ、勾配は下流に行くに従い緩やかになるように定め、下記の範囲とする。(表1 ヒューム管流速流量表参照)

なお、下水道区域における公共下水道管渠の規定勾配は、表2を標準とする。

① 雨水管渠、合流管渠にあつては、0.8m/s以上3.0m/s以下とする。

② 汚水管渠にあつては、0.6m/s以上3.0m/s以下とする。

(6) 取付管の本管への接続は、原則として垂直とし、本管上部120度の範囲内に接合するものとする。また、接合部はソケット管を使用し、取付間隔は別図16・17を参照し適正な間隔を設けること。

(7) 人孔に集中する本管と取付管の流入高さの関係は、下流側本管の管頂よりも取付管の管底を高位としなければならない。

(8) 取付管の支管閉塞については、別図18を標準とする。

## 5. 雨水枡、汚水枡

- (1) 雨水枡、汚水枡は本管接続を原則とする。
- (2) 雨水枡は、側溝が屈折又は集合する箇所及び断面の変化する箇所に設けること。  
また、直線部の設置間隔は、概ね 20m とする。
- (3) 雨水枡には、15 cm 以上の泥だめを設けること。
- (4) 汚水枡は、1 宅地 1 箇所を原則として宅地内に設けること。
- (5) 汚水枡は、フリーインバート枡とすること。
- (6) 雨水枡、汚水枡及び防護ふたの構造は、別図 19～23 を標準とする。ただし、公共下水道未整備区域の汚水枡の蓋については、市章入りを使用してはならない。

(汚水枡設置一般基準)

内 径	対応取付管径
塩ビ枡φ 2 0 0	φ 1 5 0 mm
塩ビ枡φ 3 0 0	φ 2 0 0 mm
0号人孔枡	φ 2 5 0 mm
1号人孔枡	φ 3 0 0 mm以上

※ 分流汚水においては、上表に係わらず塩ビ枡φ 2 0 0 とする。

※ 枡深は、0.75m以上を原則とする。

- (7) グレーチングの耐荷重は、人孔蓋の標準仕様に準ずるものとする。

## 6. 既設用排水施設

- (1) 既設暗渠に排水本管を接続する場合は、点検口を設けること。
- (2) 隣接水路が土水路の場合は、将来水路管理上、支障がないように護岸改修しておくこと。
- (3) 既設水路、ため池を残す場合は、転落防護柵（高さ 1.1m以上）等の安全施設を設けること。

## 7. 通路橋

- (1) 幅は必要最小幅で 1 宅地 1 箇所を原則とする。

### 第3 公園等に関する事項

要綱第18条第4項による公園等の施設の整備及び管理等については、次によるものとする。

#### 1. 配置、管理

(1) 市に帰属する公園、緑地又は広場（以下「帰属公園等」という。）を伴う場合

- ① 帰属公園等は、原則として開発区域住民の利用に便利な位置を選び、一辺以上が公道に接すること。
- ② 帰属公園等以外の公園、緑地又は広場（以下「帰属外公園等」という。）は、帰属公園等の一辺以上に接し、かつ、帰属公園等を含む全体の形状が、原則として正方形若しくは長方形（長辺／短辺＝2以下）となるように整備すること。ただし、市長がやむを得ないと認めた場合は、この限りでない。また、管理については、市長と事業者との間で、別途「維持管理に関する協定」を締結し、市が全体を管理するものとする。

(2) 帰属公園等を伴わない場合

- ① 原則として一辺以上が公道に接し、住民の利用と安全を考慮して設置すること。ただし、公園等が有効、かつ、適切であると認める場合は、この限りでない。
- ② 管理については、事業者が行うものとし、市長と事業者との間で、別途「維持管理に関する協定」を締結するものとする。

#### 2. 固定資産税等の取り扱い

前項第1号②に該当する場合に、事業者は、帰属外公園等について別途定める様式により、固定資産税及び都市計画税の減免申請を行うことができるものとする。

#### 3. 形状

(1) 帰属公園等を伴う場合

公園、緑地又は広場（以下「公園等」という。）は、原則として正方形若しくは長方形（長辺／短辺＝2以下）のまとまりのある整形で、遊具施設等が有効に配置できる形状であること。

(2) 帰属公園等を伴わない場合

前号に準ずるよう努めること。ただし、公園等が有効、かつ、適切であると認める場合は、この限りでない。

#### 4. 出入口部

##### (1) 帰属公園等を伴う場合

- ① 出入口は、原則として公道に面して二箇所以上設けること。
- ② 公園等の出入口部には、本市の指定する堅固な車止めを設置すること。

また、耐久性のある材料で園名を表示する名板又はこれに代わるものを設けるものとし、園名及び設置位置については、市長と協議のうえ決定するものとする。

##### (2) 帰属公園等を伴わない場合

公園等の面積が 100 m<sup>2</sup>以上の場合は、前号に準ずるよう努めること。

#### 5. 周囲

##### (1) 帰属公園等を伴う場合

公園等の周囲は、堅固な擁壁及びフェンス等で囲むものとし、フェンス等の高さ、種類については、市長と協議のうえ決定するものとする。

##### (2) 帰属公園等を伴わない場合

公園等の周囲は、必要に応じて堅固な擁壁及びフェンス等で囲むこと。ただし、公園等が有効、かつ、適切であると認める場合は、この限りでない。

#### 6. 敷地

公園等の敷地は、原則として平坦地とし、維持管理上支障のないように整地を行うこと。

#### 7. 境界

帰属公園等の区域界は、市の指定する公園専用のコンクリート境界杭又は境界プレート（境界明示板）を設置し、明確にすること。

#### 8. 公園施設等の整備設置基準

##### (1) 帰属公園等を伴う場合

公園施設等は、別表「公園等整備技術基準」に基づき設置し、八尾市移動等円滑化のために必要な特定公園施設の設置に関する基準を定める条例（平成 24 年八尾市条例第 38 号）に適合させること。

##### (2) 帰属公園等を伴わない場合

公園等の面積が 100 m<sup>2</sup>以上の場合は、前号に準ずるよう努めること。

別表 公園等整備技術基準

公園面積		100 m <sup>2</sup> 以上 200 m <sup>2</sup> 未満	200 m <sup>2</sup> 以上 400 m <sup>2</sup> 未満	400 m <sup>2</sup> 以上 600 m <sup>2</sup> 未満	600 m <sup>2</sup> 以上
遊戯施設等	砂場、スベリ台、ブランコ、ジャングルジム、健康遊具	協議により左欄の中から 1～2基	協議により左欄の中から 2～3基	協議により左欄の中から 3～4基	別途協議
	アニマル遊具、鉄棒、その他	協議により左欄の中から 0～1基	協議により左欄の中から 0～1基	協議により左欄の中から 0～1基	
	計	2基	3基	4基	
休養施設	ベンチ	2基以上	3基以上	4基以上	
	パーゴラ等	——	その都度協議		
便益施設	手洗い(自閉式)	1基	1基	1基	
	時計台	1基	1基	1基	
管理施設	照明灯(LED)	100W相当 1基以上	100W相当 2基以上	100W相当 3基以上	
	散水栓	1基	1基	2基	
	車止め(脱着式)	車椅子対応のものを 1箇所以上設置すること。			
	外周	外周擁壁	① 高低差が1m以下の場合 コンクリート擁壁又は同等以上のもの ② 高低差が1mを超える場合 コンクリート擁壁等		
		フェンス	H=1.8m以上のメッシュフェンス		
	排水設備	最小管径 150 mm以上とし、適切に設置すること。			
修景施設	植栽工	<ul style="list-style-type: none"> <li>公園等面積の30%以上の植栽地を設けること。</li> <li>植栽地面積1 m<sup>2</sup>当たりにつき、 <ul style="list-style-type: none"> <li>高木(H=3.0m以上) 0.05本</li> <li>中木(H=1.5m以上) 0.1本</li> <li>低木(H=0.3m以上) 1本</li> </ul> を植栽すること。</li> </ul>			
		※引き渡し後1年間は、植栽樹木の枯損の補償が必要です。			

※遊具については安全領域を考慮し、配置すること。

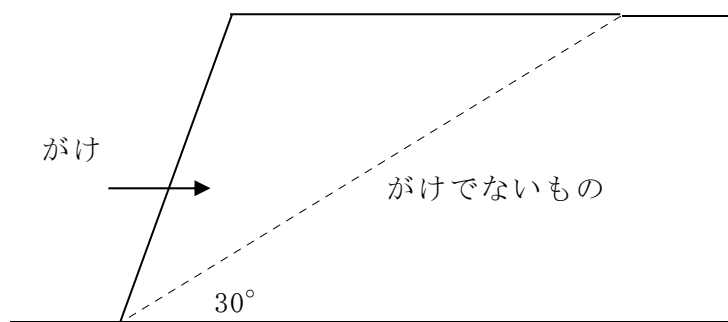
※照明灯については、日本工業規格 JIS9110:2010 に基づいて、必要な照度を確保できるような照明灯を配置すること。ただし、周辺環境や照度均斉度も考慮し、市長が必要な照度が満たされると認める場合はこの限りではない。

#### 第4 造成に関する事項

要綱第35条第2項に規定する擁壁、その他造成に関する事項については、次によるものとする。

1. 開発区域内（外）に造成工事がある場合は、開発行為によって影響を受ける区域の宅地の安全性について検討しなければならない。
2. 造成行為（切土、盛土等）により、開発区域の周辺とに高低差が生じた場合及び開発区域の境界線にがけ等がある場合は、下記により擁壁等を設置しなければならない。

※「がけ」とは地表面が水平面に対して  $30^\circ$  を超える角度をなす土地で硬岩盤（風化の著しいものは除く。）以外のものをいう。



##### 擁壁の設置基準

###### (1) 官民境界部

コンクリート擁壁等

###### (2) 民々境界部

###### ① 高低差が1 m以下の場合

コンクリート擁壁又は同等以上のもの

###### ② 高低差が1 mを超える場合

コンクリート擁壁等

3. 造成の計画高については、開発区域周辺地に排水不良等を生じないよう勘案し、周辺の地盤高等を十分に検討のうえ、決定しなければならない。
4. 切土、盛土等により生じたのり面は、速やかに植生工や構造物によるのり面保護工などの適切な処置を講じなければならない。
5. 盛土の地盤は、盛土及び建物等を十分に支持し、沈下を生じないものでなけれ

ばならない。

6. 盛土に用いる材料は、切土を利用する場合も含めて良質な山土とすること。
7. 谷部を埋立てするときには、透水管を埋設するなど、適切な排水工を施工すること。
8. 擁壁の構造は、鉄筋コンクリート造、無筋コンクリート造又は練積造等とし、下記事項によること。
  - (1) 擁壁を設計する場合は、構造計算によって、次に掲げる事項について該当することを確かめたものでなければならない。
    - ① 土圧、水圧及び自重等（以下「土圧等」という。）によって、擁壁が破壊されないこと。
    - ② 土圧等によって、擁壁が転倒しないこと。（安全率 1.5 以上）
    - ③ 土圧等によって、擁壁の基礎がすべらないこと。（安全率 1.5 以上）
    - ④ 土圧等によって、擁壁が沈下しないこと。
  - (2) 構造について
    - ① 擁壁の水抜穴は、内径 75 mm以上の耐水材料を用いたもので、壁面積 3 m<sup>2</sup>当り一箇所以上設置すること。
    - ② 擁壁の水抜穴からの排水についても、排水施設を設置すること。
    - ③ エキспанションは、約 10m毎に設置すること。
    - ④ 擁壁の根入れ深さは、地上高さ（地表面から立て壁上端までの高さ）の 15%以上かつ 35cm 以上とすること。ただし、練積造の擁壁において土質が第三種の場合は地上高さの 20%以上かつ 45 cm以上とすること。
    - ⑤ 擁壁前面に 300×300 を超える側溝等がある場合は、原則として側溝底等を地表面とみなすこと。
  - (3) 安定、構造計算に必要な数値は、下記によること。
    - ① 法かつぎのない場合  
土質資料の無い場合及び粒土試験等による場合は、別表の値によること。  
別表によらない場合は、三軸圧縮試験・一面剪断試験等によること。
    - ② 法かつぎのある場合  
標準貫入試験、粒土試験及び三軸圧縮試験又は一面剪断試験を行い、クーロン公式又は試行くさび法等により計算すること。
    - ③ 地表載荷荷重（q）

5.0 (KN/m<sup>2</sup>) 以上で、実況に応じた数値とする。

④ コンクリートの単位体積重量

鉄筋コンクリート  $r_c = 24$  (KN/m<sup>3</sup>)

無筋コンクリート  $r_c = 23$  (KN/m<sup>3</sup>)

⑤ 地盤の長期許容支持力度

市街化区域（宅造規制区域を除く） 49 (KN/m<sup>2</sup>)

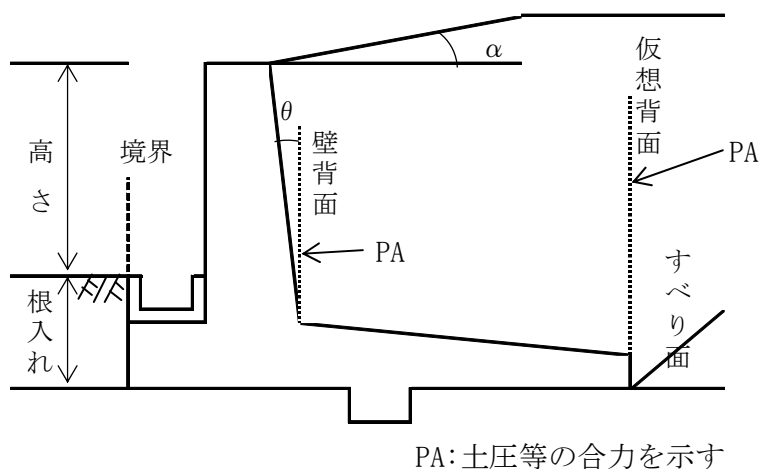
市街化調整区域又は宅造規制区域 98 (KN/m<sup>2</sup>)

ただし、標準貫入試験等の試験結果による場合は、この限りでない。

⑥ 底版に突起を設ける場合の底版の長さについては、突起が無いと仮定したとき、原則として常時の安全率が 1.0 以上確保するように考慮し決定すること。また、突起の位置は底版の中央部 1/3 の範囲内とし、突起の高さは底版幅の 10%～15%の範囲内とすること。

⑦ 三軸圧縮試験は、背面土については、予想される施工密度に締め固められた試料、基礎底面下の土については乱さない試料によること。

コンクリート擁壁



別表

		土質資料の無い場合 シルト・粘土又はそれらを多量に含む土	粒度試験等による場合	
			砂質土	岩・岩屑・砂利又は砂
常時主動土圧係数: $K_a$		0.5	0.4	0.35
背面土の単位体積重量: $\gamma_s$		16 (KN/m <sup>3</sup> )	17 (KN/m <sup>3</sup> )	18 (KN/m <sup>3</sup> )
基礎底面下の摩擦係数: $\mu$		0.3	0.4	0.5
基礎底面と土との摩擦角: $\phi_B$		16° 以下	20° 以下	24° 以下
土圧の作用角度 $\delta$	仮想背面の場合 ・片持梁式の安定計算時	0°	0°	0°
	壁背面の場合 ・重力式 ・もたれ式 ・片持梁式の断面計算時	$(2/3 \times 16^\circ + \theta)$ 以下	$(2/3 \times 20^\circ + \theta)$ 以下	$(2/3 \times 24^\circ + \theta)$ 以下
		ただし、透水マットを使用する場合は、下記のとおり。		
	$(8^\circ + \theta)$ 以下	$(10^\circ + \theta)$ 以下	$(12^\circ + \theta)$ 以下	

※  $\theta$  : 背面土と鉛直面とのなす角

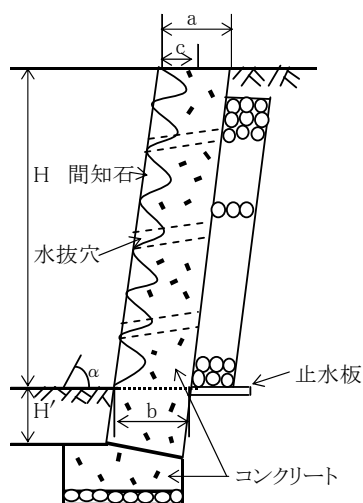
注) ただし、別表の数値は  $\theta$  が  $\pm 10^\circ$  以上の場合は適用できない。

# 練積造の擁壁寸法表

(宅地造成及び特定盛土規制法施行令第10条別表第4より)

C=控え長さは、いずれも30cm以上

土質	a (cm)	$\alpha^\circ$	b (cm)	H	H'	水抜き
第一種	40	70° ~75°	40	2m 以下	H×0.15 但し、	内径75mm以上のものを 3㎡に1本の割合で入れる。
			50	2m~3m		
		65° ~70°	40	2m 以下		
			45	2m~3m		
			50	3m~4m		
		65° 以下	40	3m 以下		
			45	3m~4m		
			60	4m~5m		
		第二種	40	70° ~75°		
70	2m~3m					
65° ~70°	45			2m 以下		
	60			2m~3m		
	75			3m~4m		
65° 以下	40			2m 以下		
	50			2m~3m		
	65			3m~4m		
	80			4m~5m		
第三種	70	70° ~75°	85	2m 以下	H×0.20 但し、	45cm以上であること。
			90	2m~3m		
		65° ~70°	75	2m 以下		
			85	2m~3m		
			105	3m~4m		
		65° 以下	70	2m 以下		
			80	2m~3m		
			95	3m~4m		
			120	4m~5m		



第一種 岩、岩層、砂利又は砂利混じり砂

第二種 真砂土、関東ローム、硬質粘土  
その他これらに類するもの

第三種 その他の土質

## 第5 検査・帰属・移管に関する事項

### 1. 検査に関する事項

- (1) 事業者は、要綱第10条第2項の検査の結果、適合していない不備な箇所がある場合は、市長の指示に基づき事業者の負担において手直し工事を行わなければならない。
- (2) 市長は、要綱第10条第2項に規定する検査のほか、現場状況により特に必要と認めるときは、中間検査を実施するものとし、その他随時立ち入り検査を実施することができる。
- (3) 工事施工写真については、別途「写真管理基準」によるものとする。
- (4) 公共施設としての防火水槽の設置がある場合には、別途消防長が実施する防火水槽の検査（水張検査を含む。）に合格しなければ、要綱第10条第2項の検査済証は交付しないものとする。

### 2. 帰属・移管に関する事項

要綱第39条第2項に規定する関係図書は、次によるものとする。

#### (1) 帰属等に関する図書

(1) 開発行為帰属申出書又は開発事業寄付申出書
(2) 登記承諾書（1通）及び登記原因証明情報（1通）
(3) 登記事項証明書[土地]（1通）※所有権以外の権利を抹消のこと。
(4) 印鑑証明書（1通。法人の場合は、代表者事項証明書も必要）
(5) 地籍図（1通）
(6) 地積測量図（1通）

#### (2) 移管に関する図書

必要図書	地籍図	位置図	土地利用計画図	排水計画平面図	排水計画縦断面図	道路計画縦横断面図	各施設構造図	公園施設図	求積図（帰属）
公共施設の書類									
道路施設	○	○	○	○	○	○	○		○
排水施設	○	○	○	○	○	○	○		○
公園施設	○	○	○					○	○
防火水槽	○	○	○					○	○

- ※ ① 公共施設種類及び内容に応じて、提出図書が異なります。  
 ② 公共施設毎に編冊してください。

## 第6 敷地規模等に関する事項

### 1. 戸建住宅の敷地規模

要綱第20条第1項ただし書き規定に基づき、「戸建住宅の敷地規模」について、次に掲げるものとする。

- (1) 要綱の実施日（平成8年10月1日）において、既に土地利用が行われている土地で、その土地の全部が要綱別表2に規定する敷地規模標準（以下同じ。）に満たない土地について、住宅1戸の建築を行うもの
- (2) 要綱の実施日（平成8年10月1日）において、旧要綱（昭和49年3月15日制定）第2条第3号の規定による連続又は継続に該当し、一体開発とみなされる土地について、住宅1戸の建築を行うもの（別図参照）
- (3) 土地利用における敷地（画地）計画において、各々の敷地が別表に定める最低敷地規模（以下同じ。）以上で、平均敷地規模が敷地規模標準以上であり、敷地規模標準未満の敷地が2区画又は2割以下となるもの（別図参照）
- (4) 第1種低層住居専用地域を除き、小規模宅地等において敷地規模が50㎡以上確保することが可能な土地について、住宅2戸の建築を行うもの。ただし、道路後退が伴うものにあつては、小規模要綱協議申出書による場合を含め、要綱施行基準に基づく後退整備を行い、公道については、市に帰属するものとする。（別図参照）
- (5) 自己が所有権（権利登記の行われているものに限る。以下同じ。）又は借地権を取得して1年以上経過した土地において、土地所有者又は借地権者が自ら住宅を建築するもの
- (6) 既存宅地において、建築基準法第42条第2項に規定するみなし線を超える道路後退を施行基準に従って行うことにより、当該道路後退面積により敷地規模標準未満となる開発事業（別図参照）
- (7) 世帯分離により敷地を分割する場合において、各々の敷地が最低敷地規模が確保できるもの
- (8) その他前各号に準ずるものと市長が認めるもの

### 2. 長屋住宅の住戸規模

- (1) 第1種低層住居専用地域において建築する長屋住宅については、1戸あたり40㎡以上の専用床面積（階段部分は除く。）を確保するものとする。
- (2) 敷地規模について、要綱第20条1項ただし書き規定に基づき、前項第6号の規

定を適用するものとする。

### 3. 共同住宅（世帯向）住戸規模

要綱第 20 条第 2 項ただし書き規定に基づき、「共同住宅（世帯向）住戸規模」について、次に掲げるものとする。

(1) 高齢者向住宅等

(2) 平均戸当たり専用床面積

イ 第 1 種低層住居専用地域において、住宅 1 戸当たりの専用床面積が 60 m<sup>2</sup>以上であり、戸当たりの平均専用床面積が 80 m<sup>2</sup>以上確保できる場合

ロ 第 1 種中高層住居専用地域、第 2 種中高層住居専用地域及び市街化調整区域において、住宅 1 戸当たりの専用床面積が 40 m<sup>2</sup>以上であり、戸当たりの平均専用床面積が 50 m<sup>2</sup>以上確保できる場合

ハ 工業地域において、住宅 1 戸当たりの専用床面積が 40 m<sup>2</sup>以上であり、戸当たりの平均専用床面積が 60 m<sup>2</sup>以上確保できる場合

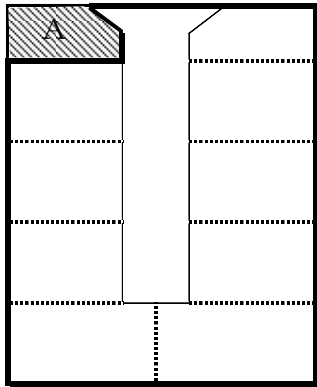
(3) 前各号に準ずるものと市長が認めるもの

別表 戸建住宅の敷地規模標準及び最低敷地規模

用 途 地 域	敷地規模標準	最低敷地規模
第 1 種低層住居専用地域	150 m <sup>2</sup>	100 m <sup>2</sup>
第 1 種中高層住居専用地域	70 m <sup>2</sup>	60 m <sup>2</sup>
第 2 種中高層住居専用地域		
第 1 種住居地域	66 m <sup>2</sup>	55 m <sup>2</sup>
第 2 種住居地域		
準住居地域		
近隣商業地域	55 m <sup>2</sup>	50 m <sup>2</sup>
商業地域		
準工業地域	66 m <sup>2</sup>	55 m <sup>2</sup>
工業地域	80 m <sup>2</sup>	70 m <sup>2</sup>

別図 戸建住宅敷地規模緩和基準

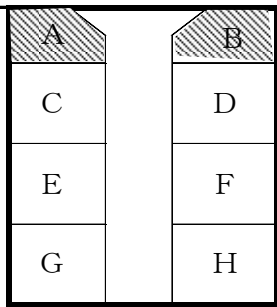
1. (2) 残地処理



例 第1種住居地域  
 $6.6 \text{ m}^2 > A$  建築戸数 1 戸  
 A : 残地

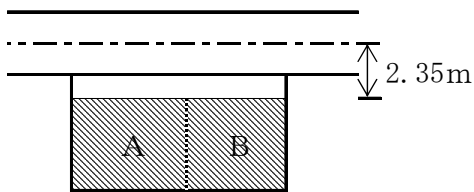
開発区域

1. (3) 平均敷地



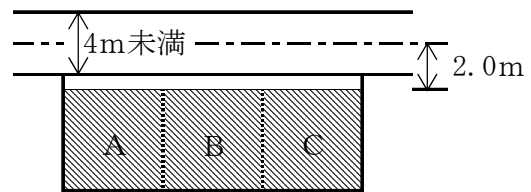
例 第1種住居地域  
 $A, B \geq 5.5 \text{ m}^2$  (最低敷地規模)  
 $C \sim H > 6.6 \text{ m}^2$  (敷地規模標準)  
 $\frac{A+B \sim G+H}{8} \geq 6.6 \text{ m}^2$   
 $8 \times 0.2 = 1.6$  2 戸 (A, B)  
 建築戸数は、2 区画又は 2 割以下

1. (4) 小規模宅地等

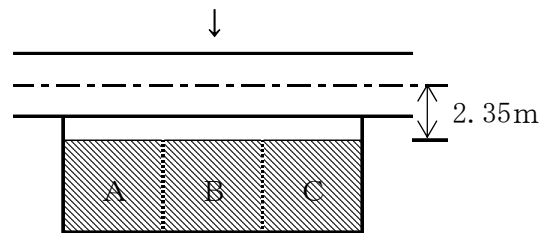


第1種低層住居専用地域以外の地域  
 $A, B \geq 5.0 \text{ m}^2$   
 建築戸数 2 戸

1. (6) 施行基準による道路後退



$$\frac{A+B+C}{3} \geq \text{敷地規模標準}$$



$A, B, C < \text{敷地規模標準}$

## 第7 駐車施設に関する事項

### 1. 区域外の駐車施設等

要綱第23条第1項及び第2項ただし書き規定に基づく自動車の駐車施設基準について、次のように定める。

- (1) 土地利用計画上、開発区域内で必要台数の設置が困難と認める場合においては、開発区域内に80%以上を確保し、同一開発区域内で確保できない台数を開発区域から概ね半径500m以内で確保するものとする。
- (2) 前面道路が進入禁止区域等の交通規制にあるもの、用途地域が商業地域及び近隣商業地域にあるもの、敷地形状が著しく不整形・狭小にあるもの並びにJR線、近鉄大阪線及び地下鉄線の各駅を起点として、概ね半径500m以内にあるものについては別途協議とする。

### 2. 駐車施設の面積等

要綱第23条第3項の規定に基づく駐車施設の面積等を次のように定める。ただし、機械式装置等を用いる場合は、この限りでない。

#### (1) 駐車施設の面積

##### ① 自動車

下表の基準を参考として、必要台数を設置するものとする。

区 分		駐車スペース
①	軽自動車	2.0m×3.6m
②	小型乗用車	2.3m×5m
③	普通乗用車	2.5m×6m
④	身体障がい者の乗用車用	3.5m×6m

##### ② 自転車

下表の基準を参考として、必要台数を設置するものとする。

1台当たり 1.7m×0.6m
-----------------

#### (2) 非住宅の延べ面積の算出

要綱別表5の設置台数を算定する基準面積は、建築物の延べ面積を原則とする。ただし、次の用途については、下記のとおりとする。

- ① 物品販売店舗は営業面積とする。
- ② その他の特定用途において、建築物の用途、使用状況等により別表5の必要台数の設置が困難な場合は、別途協議とする。

#### (3) 駐車台数の端数処理

要綱別表4及び5に基づき算出した駐車台数に端数が生じた場合は、四捨五入とする。

## 第8 準工業地域、工業地域における住宅計画

### 1. 緩衝帯の設置等

要綱第25条第2項に規定する「工業地域においてやむを得ず住宅を計画する場合は、周辺に適当な幅員の空地を設けて植樹するなど自衛の措置を講じなければならない。」については、八尾市生活環境の保全と創造に関する条例第40条によるものとする。

### 2. 周知方法等

要綱第25条第3項に規定する「事業者は、居住予定者等に対し、当該地域が準工業地域又は工業地域であることを事前に周知させなければならない。」については、次の各号によるものとする。

- (1) 事業者は、住宅の分譲の募集又は入居の案内に際しては、その属する用途地域が準工業地域又は工業地域である旨を、分譲又は入居の案内書、重要事項説明書等に明記するものとする。
- (2) 事業者は、工業地域において、譲渡又は他人に使用させることを目的とする開発事業を行うに当たっては、開発事業の概要を記載した表示板（別記様式）を開発区域内に、要綱第4条第1項に規定する事前協議申請書を市長に提出した日から建築物の工事が完了する日までの間、掲出しなければならない。ただし、表示板については、要綱第48条第1項に規定する標識をもって替えることができる。
- (3) 事業者は、前号の開発事業にあつては、当該開発区域の境界線より20m以内に工場がある場合には、当該工場を営む者に対して当該開発事業について説明するものとする。ただし、要綱第48条第2項に基づく説明を行う場合は、この限りでない。

別記様式

← 90 cm以上 →			
開 発 事 業 の 概 要			
開発区域の所在地 及 び 面 積	八尾市		
予定建築物の用途		予定建築物の階数	地上 階
事業者（開発者）	住所 氏名又は名称	連絡先電話番号	
工 事 施 行 者	住所 氏名又は名称	連絡先電話番号	
設 計 者	住所 氏名又は名称	連絡先電話番号	
建築工事予定期間	年 月 日～		年 月 日
標識設置年月日	年 月 日		

↑  
90 cm  
以上

↑  
80 cm  
以上

(参考)

八尾市生活環境の保全と創造に関する条例 抜すい  
 (工業地域内の住宅規制)

第 40 条 都市計画法(昭和 43 年法律第 100 号) 第 2 章に定める工業地域において、譲渡又は他人に使用させることを目的とする住居の用に供される建築物を建築しようとする者は、騒音等による生活環境の侵害を避けるため、当該建築物を建築しようとする敷地の周辺に、規則で定める緩衝地帯を設けなければならない。ただし、やむを得ず建築する場合は、規則で定める構造基準に適合しなければならない。

八尾市生活環境の保全と創造に関する条例施行規則 抜すい  
 (工業地域における緩衝地帯)

第 23 条 条例第 40 条の規則で定める緩衝地帯は、敷地境界線から敷地内へ 4.7 メートル以上の幅を有しなければならない。ただし、敷地境界線の外側に接し、道路、河川(河川敷及び水路を含む。)又は鉄道敷がある場合は、4.7 メートルから、それらの幅員を減じることができる。

(緩衝地帯における構造基準)

第 24 条 条例第 51 条及び第 52 条の規則で定める構造基準は、次のとおりとする。

- (1) 壁、屋根及び床は、コンクリート材又はこれと同等以上の防音効果を有する材料を使用し、すき間の生じない構造とすること。
- (2) 窓及び出入口は、二重構造又はこれと同等以上の防音効果を有する構造とすること。
- (3) 主要な居室内は、適切な吸音措置及び防音を考慮した換気上有効な措置を講ずること。

## 第9 集会所に関する事項

### 1. 集会所の位置、構造、間取り、設備及び備品

集会所の位置、構造、間取り、設備及び備品については、次の各号に定めるところにより、市長と協議の上、決定するものとする。

#### (1) 集会所の位置

開発区域内において、地域住民が集会その他地域的共同活動を行うにあたり利便性の良い位置であり、また、集会、会議、祭事、行事等の実施に伴う騒音、振動、照明、交通、ゴミ等の問題の近隣住民への影響が少ないと認められる位置であること。

#### (2) 集会所の構造

原則として、次の要件をすべて満たすものであること。

- ① 独立した建物であること。
- ② 平屋建であること。
- ③ 集会室に空調用の配管・配線が施してあること。
- ④ 集会所敷地内に別棟の防災倉庫を設置すること。

※第10 防災倉庫に関する事項 参照

#### (3) 集会所の間取り

原則として、下表に定める間取りであること。

機能区分	区分等	内 容 等
集 会 室	洋 室	自治組織等の総会ができる程度の広さ
収 納 ス ペ ー ス	屋 内	集会室の会議机、折りたたみイス等の整理用
給 湯 室	ガス or 電気	湯沸し機能を有すること
便 所	洋 式	男子、女子及び多目的(車イス対応)の3個室が望ましい

#### (4) 集会所の設備

原則として、集会所利用に際して、最低限必要となる次の設備を設けること。

- ① 集会室の床面積に応じた能力の空調機器を設置すること。
- ② 1室ごとに照明器具を設置すること。
- ③ 10戸につき5足収納できる下駄箱を設置すること。

#### (5) 集会所の備品

原則として、下表に定める備品を設置するものとする。

品 目	標準設置数
会議机(脚折りたたみ式)	10戸につき1
折りたたみイス	10戸につき5
ホワイトボード	1

## 2. 集会所の管理

集会所の管理は、要綱第 37 条を準用するものとし、また、事業者又は管理組合等は、住民で組織する自治組織に委託することができる。

## 3. その他

八尾市が提供する広報板を、自治組織と協議の上、集会所敷地等へ設置するものとする。

## 第 10 防災倉庫及び防犯灯に関する事項

要綱第 36 条第 5 項に規定する防災倉庫及び要綱第 36 条第 7 項に規定する防犯灯に関する事項については、次によるものとする。

### 1. 防災倉庫の位置及び構造等

- (1) 防災倉庫の位置及び構造等は、市長と協議の上、決定するものとし、本体（共同住宅又は集会所）とあわせて建築確認等を受けること。
- (2) 土地区画整理区域内の 2 次開発等、公園等の設置のない開発事業にあつては、防災倉庫は共同住宅の敷地内に設置するものとする。
- (3) 防災倉庫の面積は、計画戸数 1 戸当たり 0.05 m<sup>2</sup>で算出した面積を有し、かつ、1 箇所につき必要最低面積 5 m<sup>2</sup>以上とすること。
- (4) 防災倉庫の空間高さは、おおむね 2.0m 以上を有するものとする。
- (5) 防災倉庫は、備蓄品の収納及び搬出が容易な仕様とすること。
- (6) 防災倉庫は、原則として他の施設との共有の施設としないこと。
- (7) 倉庫設置に関する必要な手続き等は、事業者において行うこと。
- (8) 防災倉庫の外側に、防災倉庫である旨を記した表示を行うこと。

### 2. 防災倉庫の管理

防災倉庫の管理は、要綱第 37 条を準用するものとし、また、事業者又は管理組合等は、住民で組織する自治組織に委託することができる。

### 3. 備蓄用品

事業者は、防災倉庫に備蓄する用品の品目及び数量等は、市長と協議の上、決定するものとし、入居時まで当該倉庫に収納することとする。

### 4. 防犯灯の設置等

- (1) 事業者は、住宅等の開発事業等を行う場合は、防犯灯の設置を行い、暗がりの改善を図るなど地域の犯罪防止の取り組みに協力しなければならない。
- (2) 防犯灯の設置については、別に定める「八尾市防犯灯設置等要綱」、「八尾市LED防犯灯灯具仕様書」によるものとする。

## 第11 開発に関するその他の事項

### 1. 建築承認

要綱第11条に基づく承認については、都市計画法第37条の規定を準用する。

### 2. 単身者向共同住宅等の公園等面積

要綱第18条第1項第2号の計画戸数当たりの公園等面積の算定について、単身者向共同住宅及び寮等にあつては、1戸又は一人当たり1.2㎡とする。

### 3. その他

この要綱に定めのない事項について市長が必要と認めたときは、その都度開発者と協議の上定める。

## 第 12 中高層建築物及び特定用途建築物に関する事項

### 1. 定義

- (1) 「建築」とは、建築基準法第 2 条第 1 項第十三号による「建築物を新築し、増築し、改築し、又は移転することをいう。」。
- (2) 「用途の変更」とは、八尾市開発指導要綱第 2 条第 8 号による「既存の建築物の用途を変更して特定用途建築物にすることをいう。」。
- (3) 「高さ」は、建築基準法施行令第 2 条第 1 項六号ロによる。(ア) かつ (イ) であれば高さに算入しない。
  - (ア) 建築面積の  $1/8$  以下の床面積で高さ 12m 以下。
  - (イ) 階段室、昇降機塔、装飾塔、物見塔、その他これらに類する建築物の屋上部分。
- (4) 「階数」は、建築基準法施行令第 2 条第 1 項八号による。(ア) かつ (イ) であれば階数に算入しない。
  - (ア) 建築面積の  $1/8$  以下の床面積。
  - (イ) 昇降機塔、装飾塔、物見塔、その他これらに類する建築物の屋上部分。

### 2. 中高層建築物の適用

- (1) 用途地域をまたがる場合は、建築基準法第 91 条に準じ、敷地の過半の属する地域の規定を適用する。
- (2) 単独の工作物等は適用しない。ただし、建築物に付属する工作物等で日影・電波障害等に影響を与えるおそれのあるものは適用する。
- (3) 建築物の屋上に、確認申請が必要な工作物を設ける場合については、建築物の高さに算入する場合があるため、個別に相談すること。
- (4) 増築の場合（同一棟増築、別棟増築いずれも同様の取り扱いとする。）
  - (ア) 増築部分が要綱第 46 条の適用範囲に該当する場合、届出を要し以下のとおり取り扱うこととする。
    - ① 増築部分を要綱第 48 条第 2 項の「計画建築物」とする。
    - ② 既設建築物の要綱第 48 条第 2 項の「水平距離の範囲内」において、増築部分による敷地外の日影影響範囲が既設建築物部分の日影影響範囲よりも増大する場合は、当該増大部分を増築部分の「水平距離の範囲内」に含めることとする。
  - (イ) 昇降機塔、装飾塔、物見塔、その他これらに類する建築物の屋上部分。
- (5) 大規模な修繕、模様替え及び用途変更について、届出は不要とする。

### 3. 特定用途建築物の適用

- (1) 確認申請等の手続きが不要であっても、特定用途建築物への用途の変更がある場合は、適用となる。

#### 4. 建築計画の事前公開等

(1) 訪問先が留守の場合

複数回訪問することとし、それでも不在の場合は説明用の資料をポストに投函する。  
又、説明を実施した報告書に訪問日時を全て記載し、投函した資料を添付すること。

(2) 説明範囲内に共同住宅（賃貸）がある場合

居住者に対する説明については、共同住宅管理者の責任において、説明する旨の協議経過があれば、個別の訪問を省略することができる。

(3) 説明範囲内に共同住宅（分譲）がある場合

所有者・入居者に対する説明については、共同住宅の管理組合等に説明の趣旨を伝え、了承を受けた上で各戸に説明を行う。

(4) 説明範囲内にテナントビルがある場合

各テナントを個別に訪問し、説明するものとするが、オーナーや管理会社等の責任において、各テナントへ説明する旨の協議経過があれば省略することができる。

(5) 説明範囲内に建築物のない敷地がある場合

説明範囲内に田畑、公園及び駐車場など、建築物のない敷地が存在する場合については、土地の所有者（又は管理者）に対し説明すること。ただし、建築基準法第42条に規定する道路、建築基準法第43条第2項に規定する空地又は軌道敷きについては説明を省略できる。

(6) 一の建築物で高層部分と低層部分がある場合

低層部分が適用範囲の高さ、階数未満であっても低層部分を含めた外壁面から説明範囲を決定する。

#### 5. その他

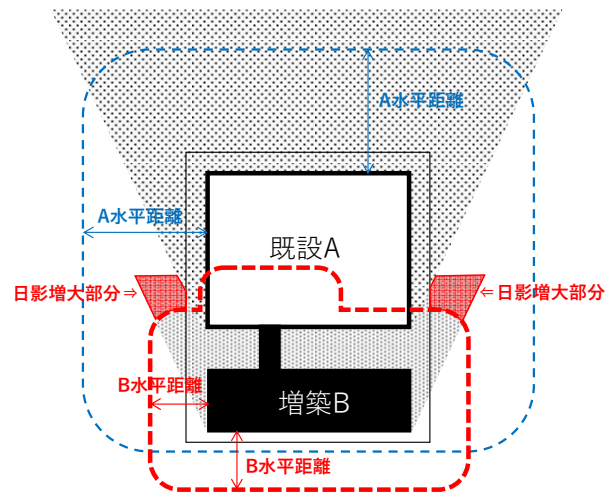
(1) 中高層建築物及び特定用途建築物の双方に適用する場合は、重複する図書については省略できることとする。

(2) 届出後に計画建築物に関する設計等を変更しようとするときは、軽微な変更を除き、変更届出書の提出を必要とする。（変更届出書には内容変更となった図書を添付）

「第12 中高層建築物及び特定用途建築物に関する事項」 「2. 中高層建築物の適用」 (4) 増築の場合

パターン① 同一棟増築

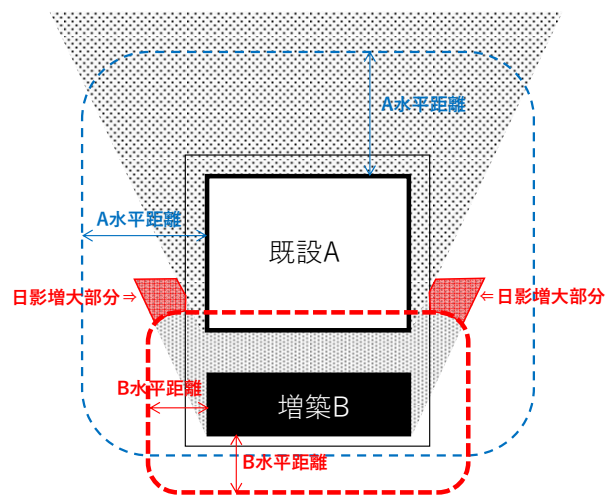
「水平距離の範囲内」は  
B水平距離 + 日影増大部分



既設A > 増築B > 対象高さ

パターン① 別棟増築

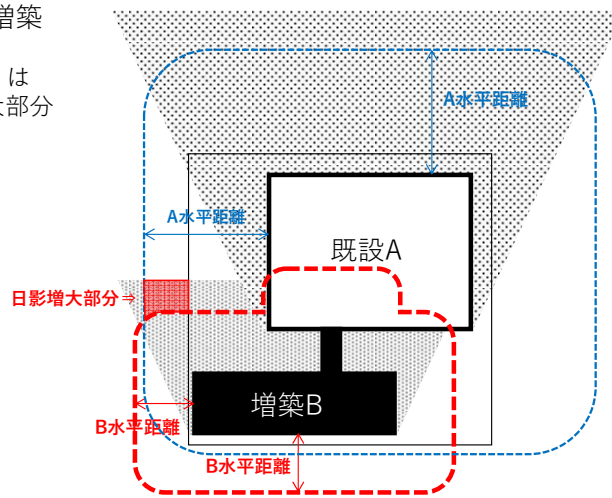
「水平距離の範囲内」は  
B水平距離



既設A > 増築B > 対象高さ

パターン② 同一棟増築

「水平距離の範囲内」は  
B水平距離 + 日影増大部分

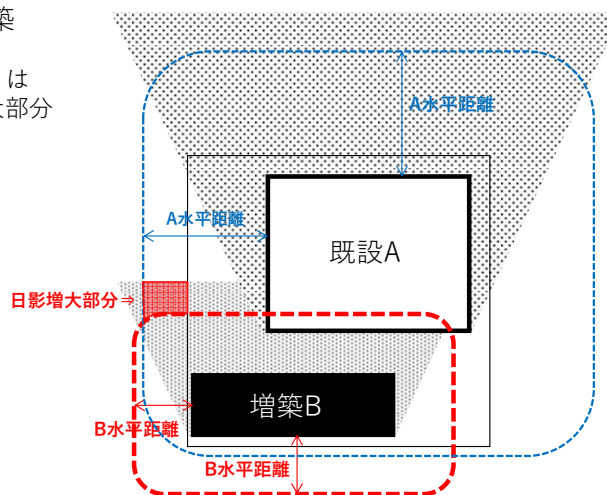


既設A > 増築B > 対象高さ

---

パターン② 別棟増築

「水平距離の範囲内」は  
B水平距離 + 日影増大部分

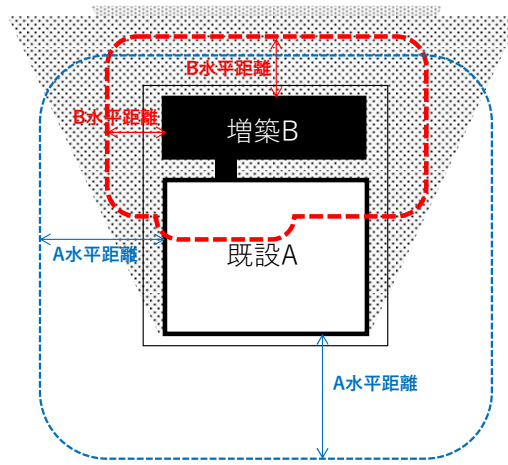


既設A > 増築B > 対象高さ

---

パターン③ 同一棟増築

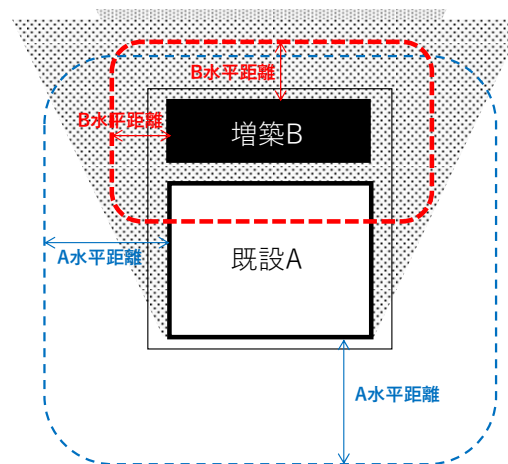
「水平距離の範囲内」は  
B水平距離



既設A > 増築B > 対象高さ

パターン③ 別棟増築

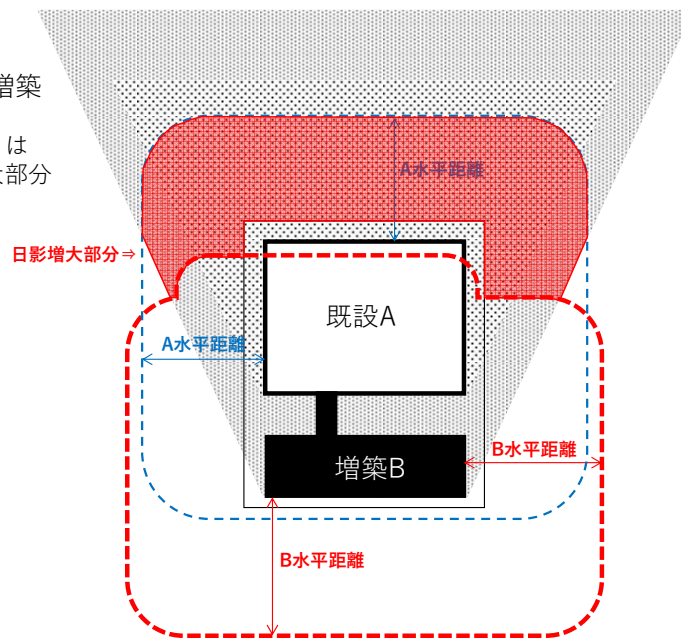
「水平距離の範囲内」は  
B水平距離



既設A > 増築B > 対象高さ

パターン④ 同一棟増築

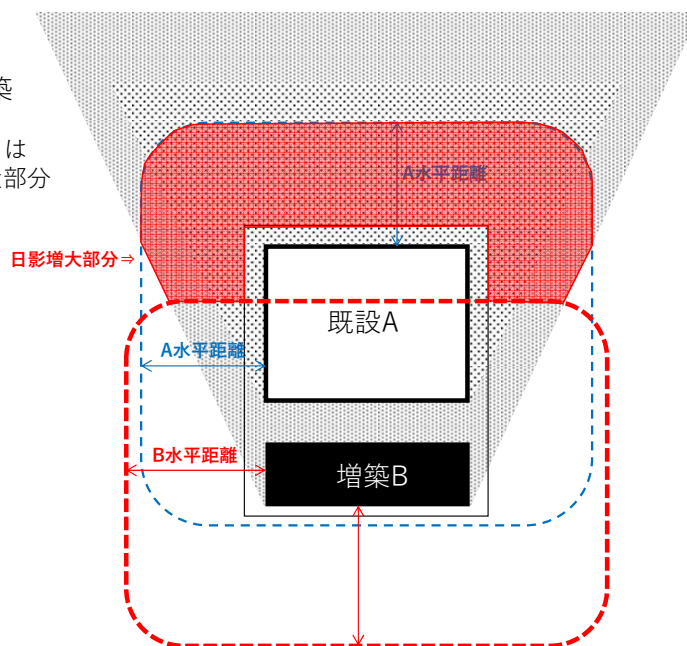
「水平距離の範囲内」は  
B水平距離 + 日影増大部分



増築B > 既設A > 対象高さ

パターン④ 別棟増築

「水平距離の範囲内」は  
B水平距離 + 日影増大部分

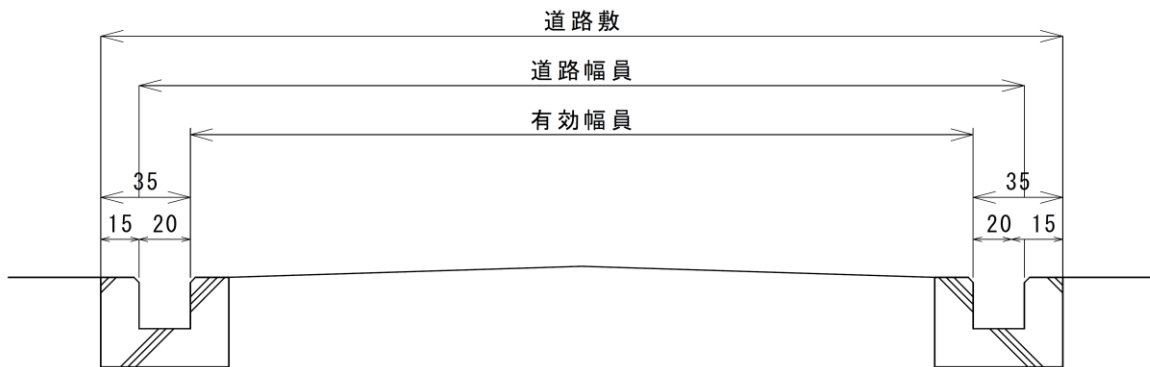
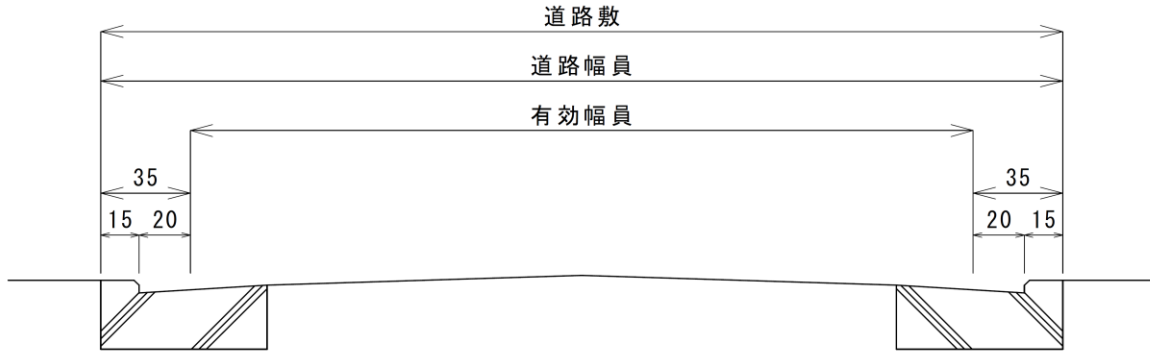


増築B > 既設A > 対象高さ

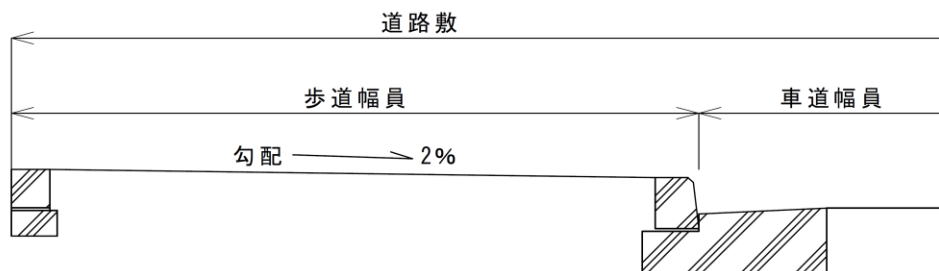
# 幅員断面図

## 1) 車道の場合

単位：cm



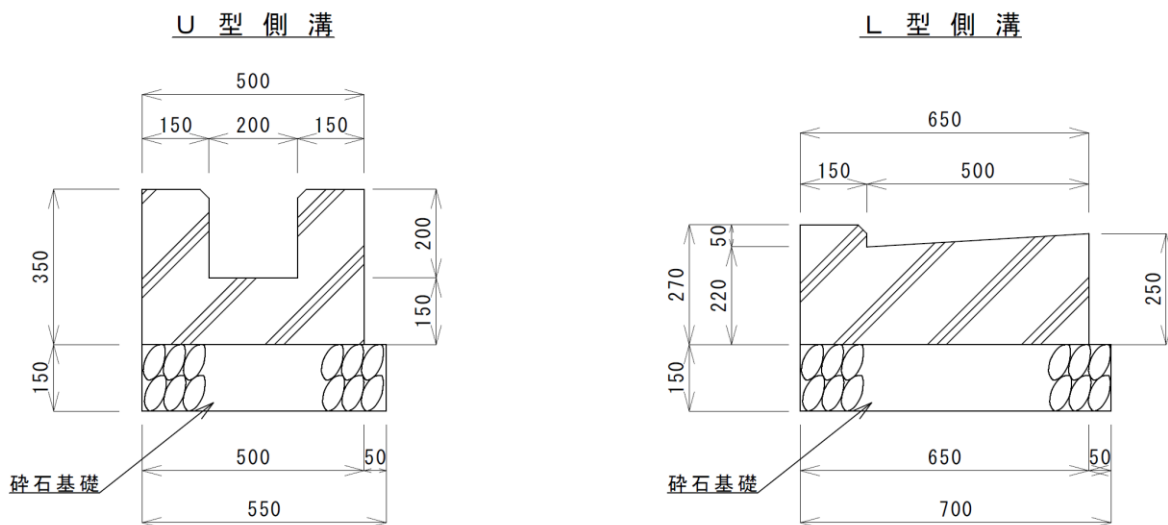
## 2) 歩道の場合



図一 2

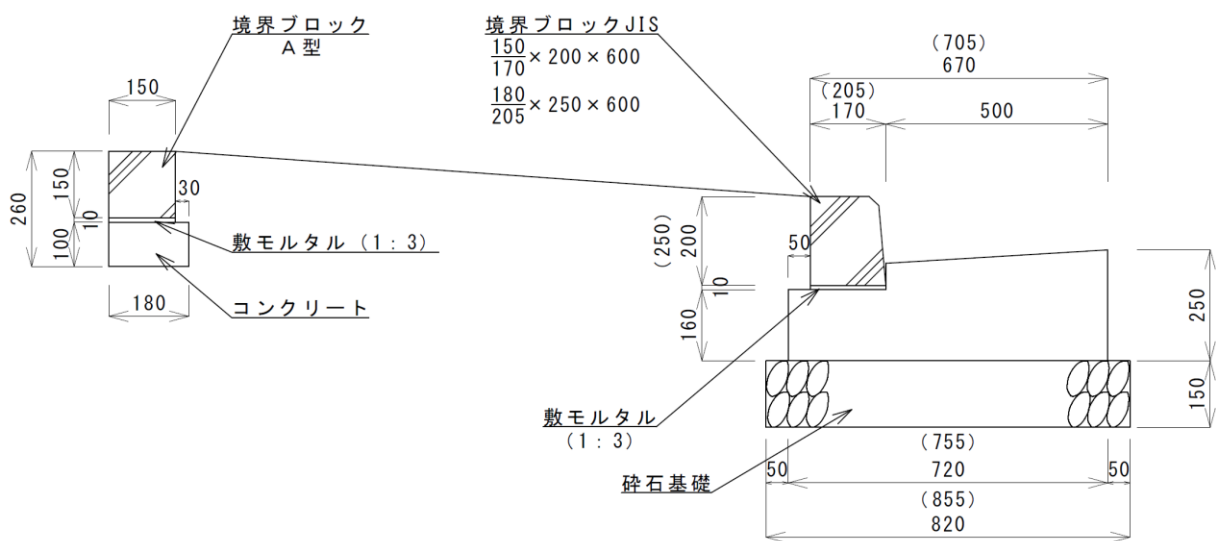
1. 側溝標準断面図

単位 : mm

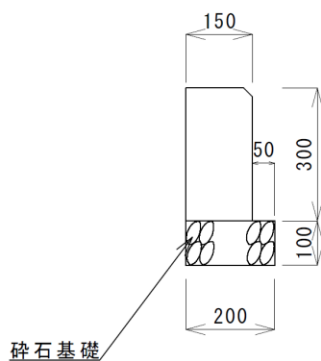


2. 歩車道標準断面図

単位 : mm



3. 舗装止め



4. 車両出入口部 (G型)

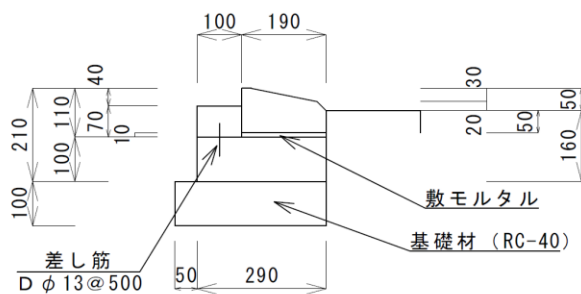
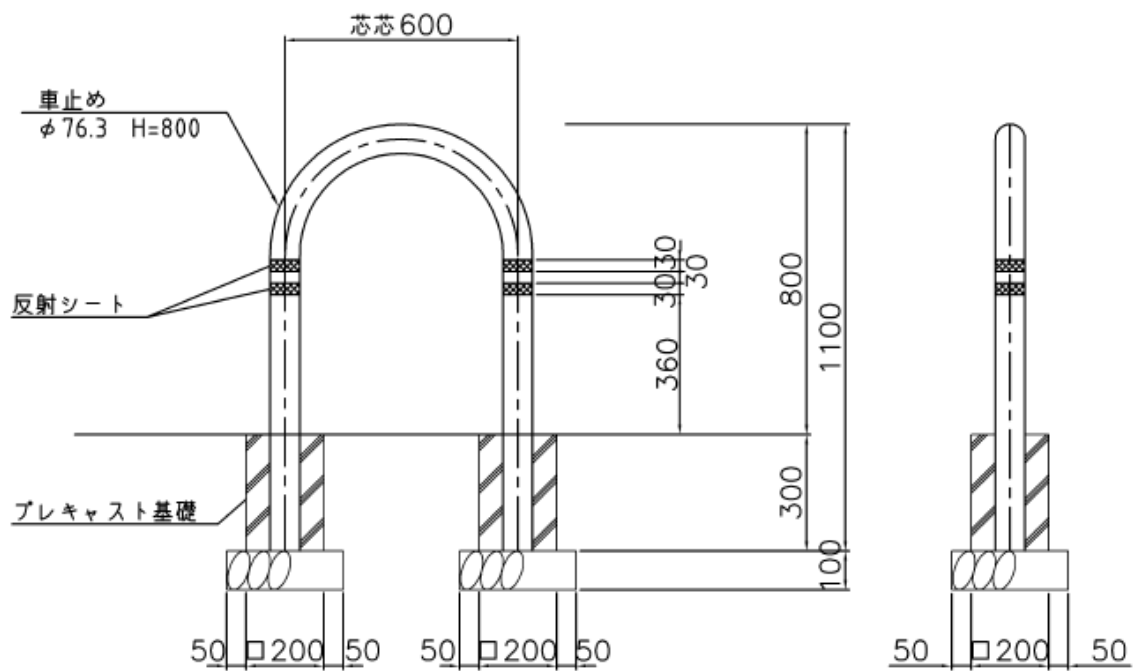
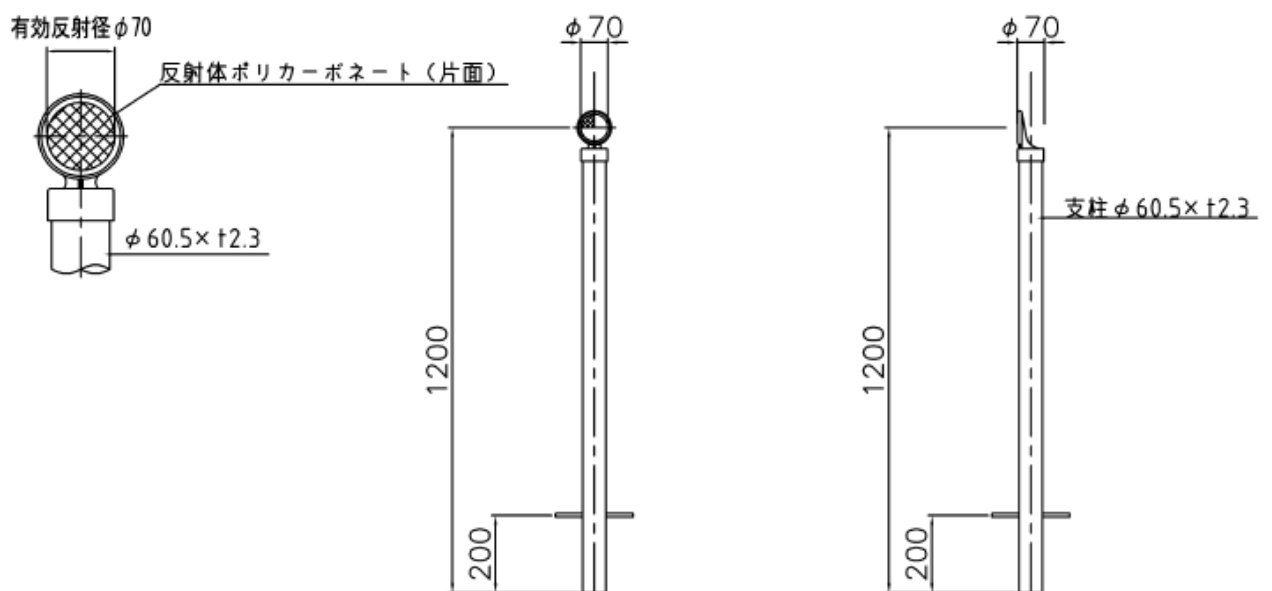


図-3

1. 車止め



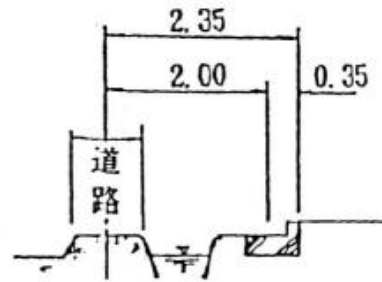
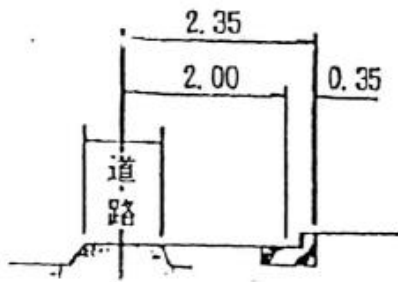
2. 視線誘導標



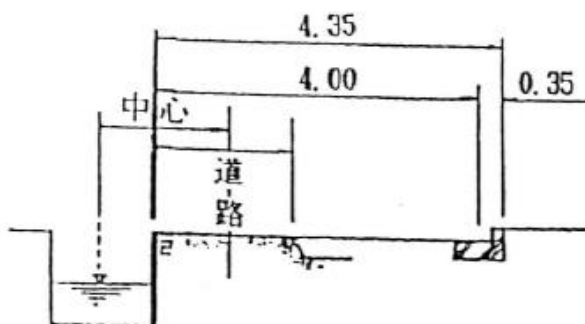
道路後退（中心、一方）の手法

単位：m

1. 中心後退2.00mの場合



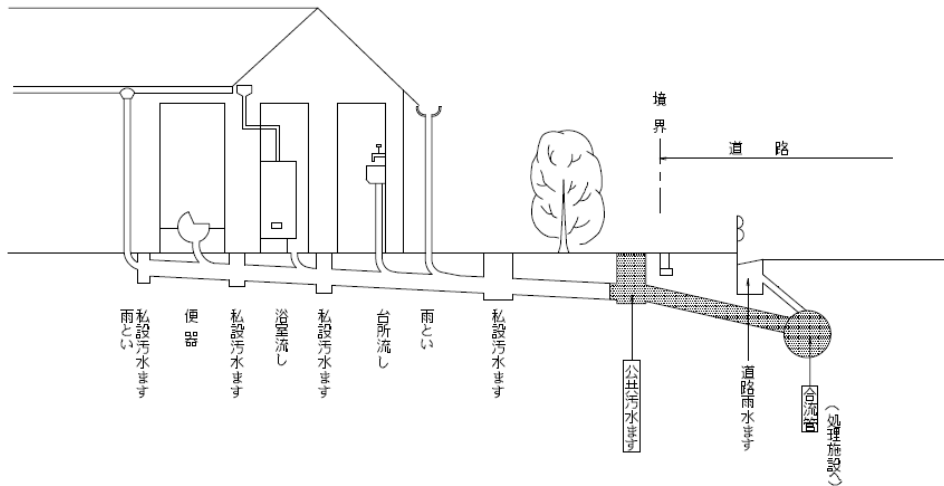
2. 一方後退4.00mの場合





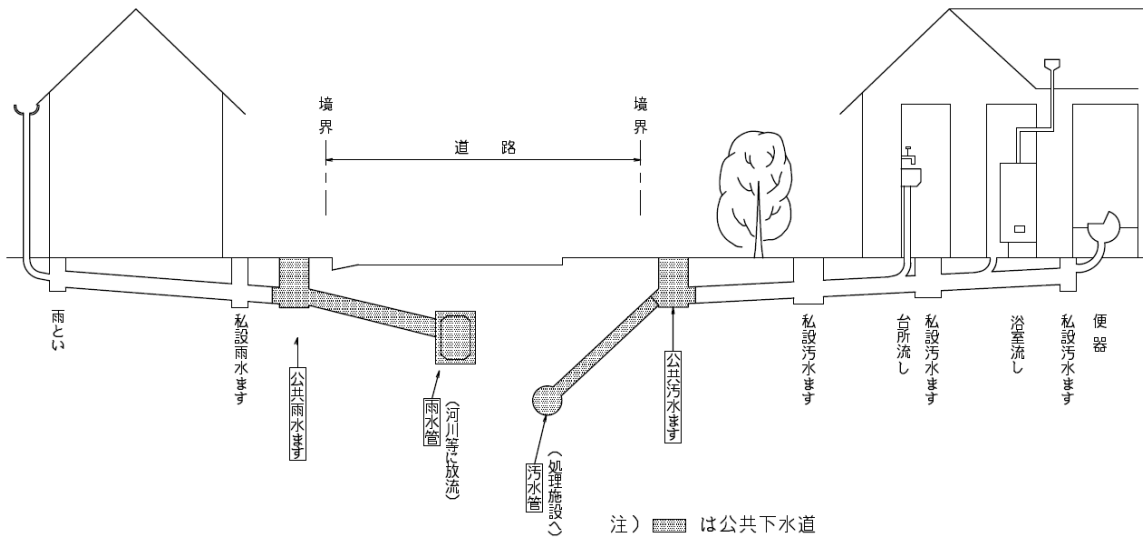
# 管敷設概要図

## 合流式による公共下水道と排水設備



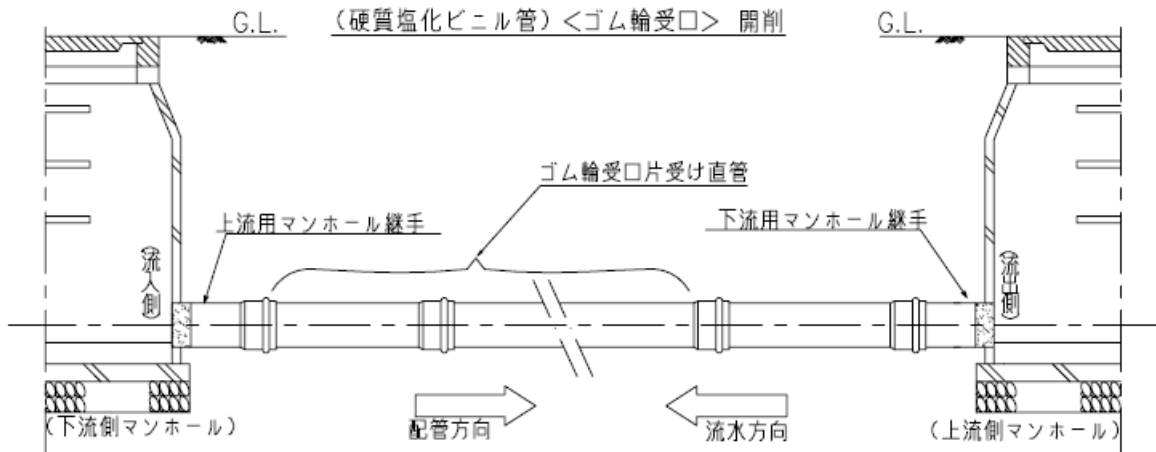
注) ■■■ は公共下水道  
 公共汚水ますは、原則として敷地境界内外から1m以内に設置する。

## 分流式による公共下水道と排水設備

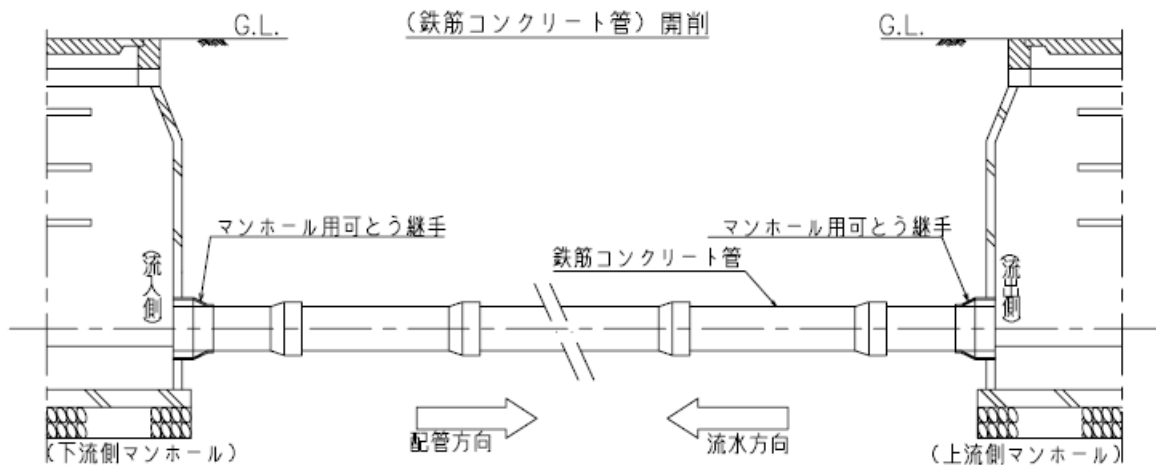


注) ■■■ は公共下水道  
 公共汚水ます・公共雨水ますは、原則として敷地境界内外から1m以内に設置する。

標準配管図



\* 管材料の仕様及び寸法についてはJSWAS.K<sup>1</sup>-1の規格のとおりとする。



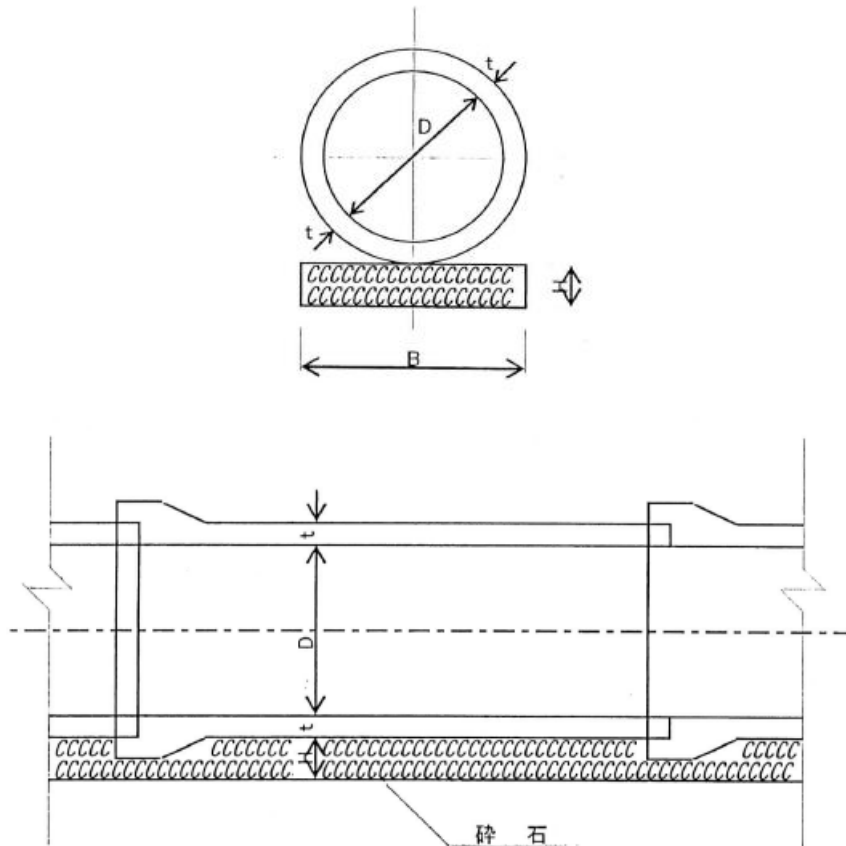
\* 管材料の仕様及び寸法についてはJSWAS.A-1の規格のとおりとする。

図-8

ヒューム管

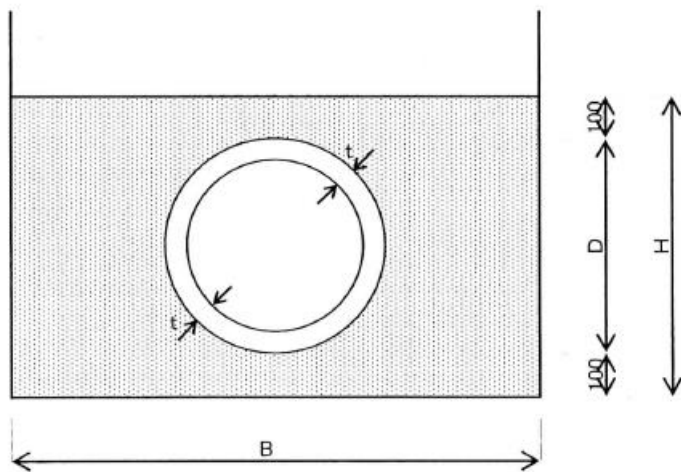
B 形	D mm	t mm	有効長 mm	H mm	B mm
	250	28	2000	100	500
	300	30	2000	100	500
	350	32	2000	100	550
	400	35	2430	100	600
	450	38	2430	100	650
	500	42	2430	150	700
	600	50	2430	150	800
	700	58	2430	150	950

※土被り1.0m未満の場合は、外圧管2種を使用すること。



塩ビ管

砂 基 礎	内径 mm	外径D mm	t mm	H mm	B mm
	150	165	7.5	365	700
	200	216	8.0	416	750
	250	267	8.5	467	800
	300	318	9.0	518	850
	350	370	10.0	570	900
	400	420	10.0	620	950
	450	470	10.0	670	1000
	500	520	10.0	720	1050
	600	630	15.0	830	1200



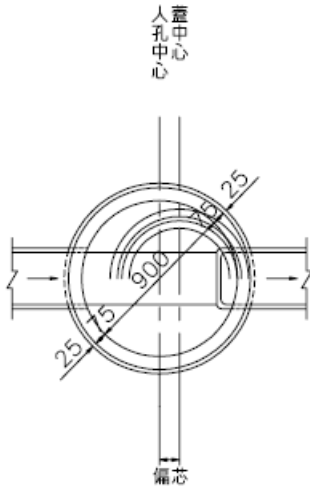
ヒュ一ム管流速流量表

表一 I

Dia (m) Data	200		250		300		350		400		450		500		600	
	V (m/sec)	Q (m <sup>3</sup> /sec)	V (m/sec)	Q (m <sup>3</sup> /sec)	V (m/sec)	Q (m <sup>3</sup> /sec)	V (m/sec)	Q (m <sup>3</sup> /sec)	V (m/sec)	Q (m <sup>3</sup> /sec)	V (m/sec)	Q (m <sup>3</sup> /sec)	V (m/sec)	Q (m <sup>3</sup> /sec)	V (m/sec)	Q (m <sup>3</sup> /sec)
20.0	1.350	0.0424	1.607	0.0789	1.846	0.1306	2.077	0.1998	2.295	0.2884	2.504	0.3982	2.705	0.5311	3.086	0.8725
18.0	1.281	0.0402	1.524	0.0748	1.753	0.1239	1.970	0.1895	2.177	0.2736	2.375	0.3777	2.566	0.5038	2.928	0.8279
16.0	1.207	0.0379	1.437	0.0705	1.653	0.1168	1.857	0.1787	2.052	0.2579	2.239	0.3561	2.418	0.4748	2.760	0.7804
14.0	1.129	0.0355	1.344	0.0660	1.546	0.1093	1.737	0.1671	1.919	0.2411	2.094	0.3330	2.262	0.4441	2.582	0.7300
12.0	1.045	0.0328	1.244	0.0611	1.431	0.1012	1.608	0.1547	1.777	0.2233	1.938	0.3082	2.094	0.4112	2.390	0.6757
10.0	0.954	0.0300	1.135	0.0557	1.306	0.0923	1.467	0.1411	1.621	0.2037	1.769	0.2813	1.911	0.3752	2.181	0.6167
9.5	0.930	0.0292	1.106	0.0543	1.273	0.0900	1.430	0.1376	1.580	0.1986	1.724	0.2742	1.863	0.3658	2.126	0.6011
9.0	0.905	0.0284	1.077	0.0529	1.238	0.0875	1.392	0.1339	1.538	0.1933	1.678	0.2669	1.813	0.3560	2.069	0.5850
8.5	0.879	0.0276	1.046	0.0513	1.203	0.0850	1.352	0.1301	1.494	0.1877	1.630	0.2592	1.761	0.3458	2.010	0.5683
8.0	0.853	0.0268	1.015	0.0498	1.167	0.0825	1.312	0.1262	1.450	0.1822	1.582	0.2516	1.709	0.3356	1.950	0.5513
7.5	0.825	0.0259	0.982	0.0482	1.130	0.0799	1.270	0.1222	1.403	0.1763	1.531	0.2435	1.654	0.3248	1.888	0.5338
7.0	0.797	0.0250	0.949	0.0466	1.091	0.0771	1.227	0.1181	1.356	0.1704	1.479	0.2352	1.598	0.3138	1.824	0.5157
6.5	0.768	0.0241	0.914	0.0449	1.051	0.0743	1.182	0.1137	1.306	0.1641	1.425	0.2266	1.539	0.3022	1.757	0.4968
6.0	0.738	0.0232	0.878	0.0431	1.010	0.0714	1.135	0.1092	1.254	0.1576	1.369	0.2177	1.479	0.2904	1.688	0.4773
5.5	0.706	0.0222	0.840	0.0412	0.967	0.0684	1.086	0.1045	1.201	0.1509	1.310	0.2083	1.415	0.2778	1.616	0.4569
5.0	0.673	0.0211	0.801	0.0398	0.922	0.0652	1.036	0.0997	1.145	0.1439	1.249	0.1986	1.349	0.2649	1.540	0.4354
4.8	0.659	0.0207	0.785	0.0377	0.903	0.0638	1.015	0.0977	1.121	0.1409	1.223	0.1945	1.322	0.2596	1.509	0.4267
4.6	0.645	0.0203	0.768	0.0385	0.883	0.0624	0.993	0.0955	1.097	0.1379	1.198	0.1905	1.294	0.2541	1.477	0.4176
4.5	0.639	0.0201	0.759	0.0373	0.874	0.0618	0.982	0.0945	1.085	0.1363	1.184	0.1883	1.279	0.2511	1.460	0.4128
4.4	0.631	0.0198	0.751	0.0369	0.864	0.0611	0.971	0.0934	1.073	0.1348	1.174	0.1862	1.265	0.2484	1.444	0.4083
4.2	0.616	0.0194	0.733	0.0360	0.844	0.0597	0.948	0.0912	1.048	0.1317	1.144	0.1819	1.236	0.2427	1.411	0.3989
4.0	0.601	0.0189	0.716	0.0351	0.823	0.0582	0.926	0.0891	1.023	0.1286	1.116	0.1775	1.206	0.2368	1.377	0.3893
3.8	0.586	0.0184	0.697	0.0342	0.802	0.0567	0.902	0.0868	0.997	0.1253	1.088	0.1730	1.175	0.2307	1.341	0.3792
3.6	0.570	0.0179	0.679	0.0333	0.781	0.0552	0.878	0.0845	0.970	0.1219	1.058	0.1683	1.144	0.2246	1.305	0.3690
3.5	0.562	0.0177	0.669	0.0328	0.770	0.0544	0.865	0.0832	0.956	0.1201	1.043	0.1659	1.127	0.2213	1.287	0.3639
3.4	0.554	0.0174	0.659	0.0323	0.759	0.0537	0.853	0.0821	0.942	0.1184	1.028	0.1635	1.111	0.2181	1.268	0.3585
3.2	0.537	0.0169	0.639	0.0314	0.736	0.0520	0.827	0.0796	0.914	0.1149	0.997	0.1586	1.078	0.2117	1.230	0.3478
3.0	0.520	0.0163	0.619	0.0304	0.712	0.0503	0.800	0.0770	0.885	0.1112	0.965	0.1535	1.043	0.2048	1.191	0.3367

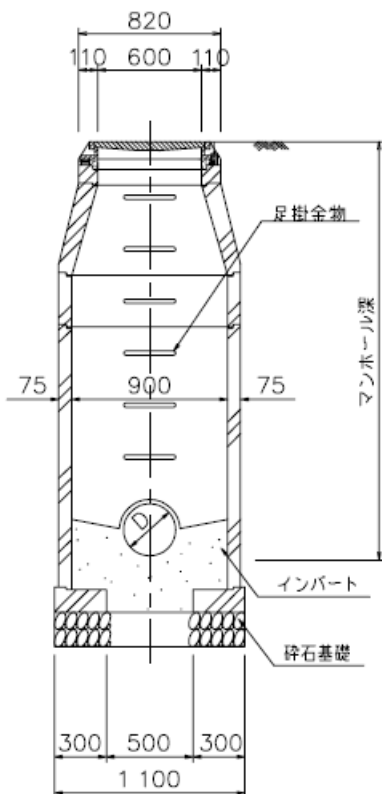
## 組立1号マンホール

平面図

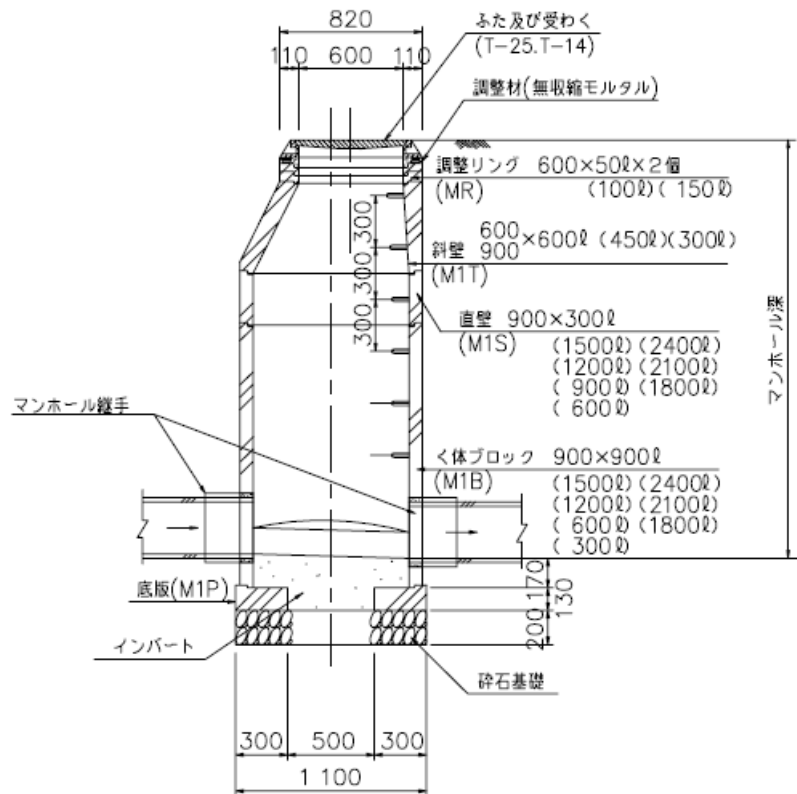


- 1) 組立マンホールはJSWAS.A-11で登録された製品を使用する。
- 2) 足掛け金物の設置場所は、組立1号マンホール以下は流出管上、組立2号マンホール以上は側壁側を原則とする。但し、組立2号マンホール以上であっても、流出管径が600mm以下の場合は、流出管上に来るものとする。
- 3) 地表からの深さが5.0m以上となる部分については、深型ブロックを使用する。
- 4) M.H.=5.0m以上の場合、3.0~5.0m間隔毎に1箇所中間スラブを設置するものとし、踏場直壁(SF)の使用を原則とする。
- 5) 調整リングは原則として2個以上使用する。
- 6) 管接続箇所については、各管種に応じたマンホール継手を使用する。

横断面図

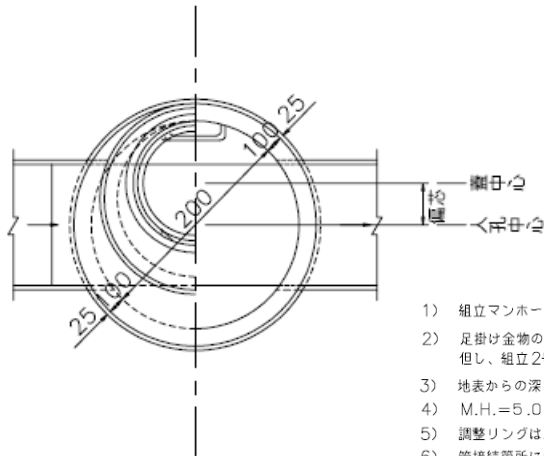


縦断面図



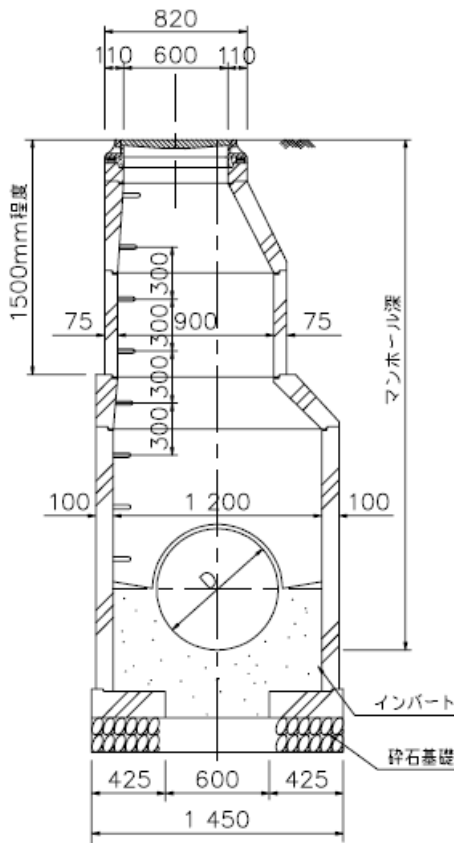
## 組立2号マンホール

平面図

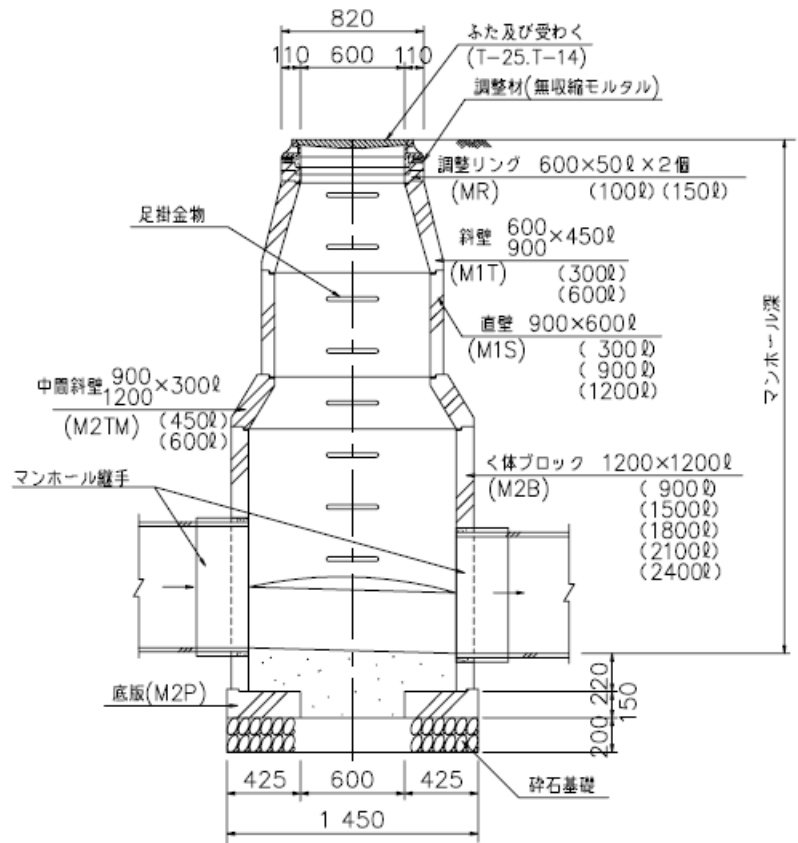


- 1) 組立マンホールはJSWAS.A-11で登録された製品を使用する。
- 2) 足掛け金物の設置場所は、組立1号マンホール以下は流出管上、組立2号マンホール以上は側壁側を原則とする。但し、組立2号マンホール以上であっても、流出管径が600mm以下の場合は、流出管上に来るものとする。
- 3) 地表からの深さが5.0m以上となる部分については、深型ブロックを使用する。
- 4) M.H.=5.0m以上の場合、3.0~5.0m間隔毎に1箇所中間スラブを設置するものとし、鋪地直壁(SF)の使用を原則とする。
- 5) 調整リングは原則として2個以上使用する。
- 6) 管接続箇所については、各管種に応じたマンホール継手を使用する。

横断面図



縦断面図



### 現場打人孔

(公共下水道未整備区域のみ使用可能)

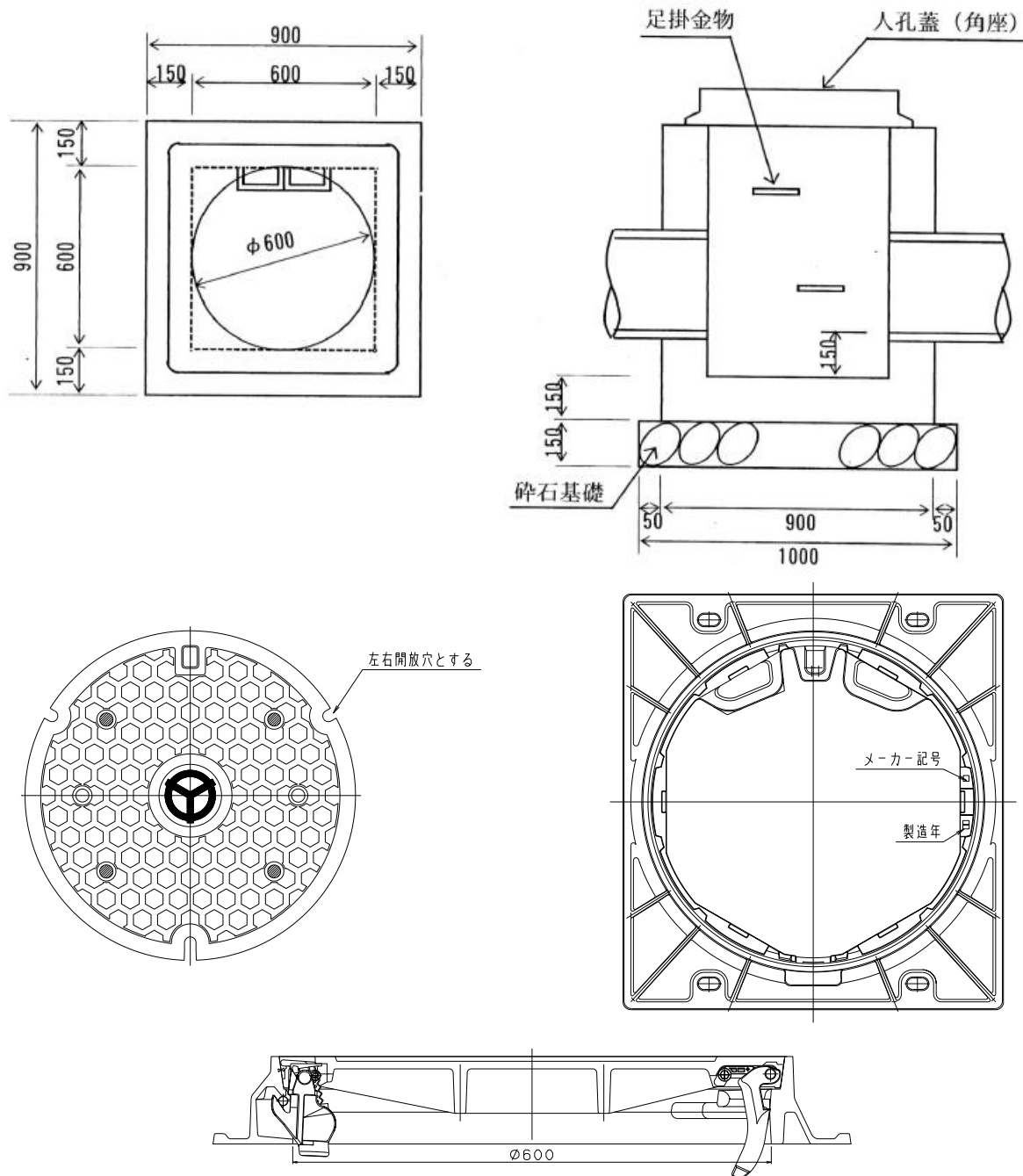
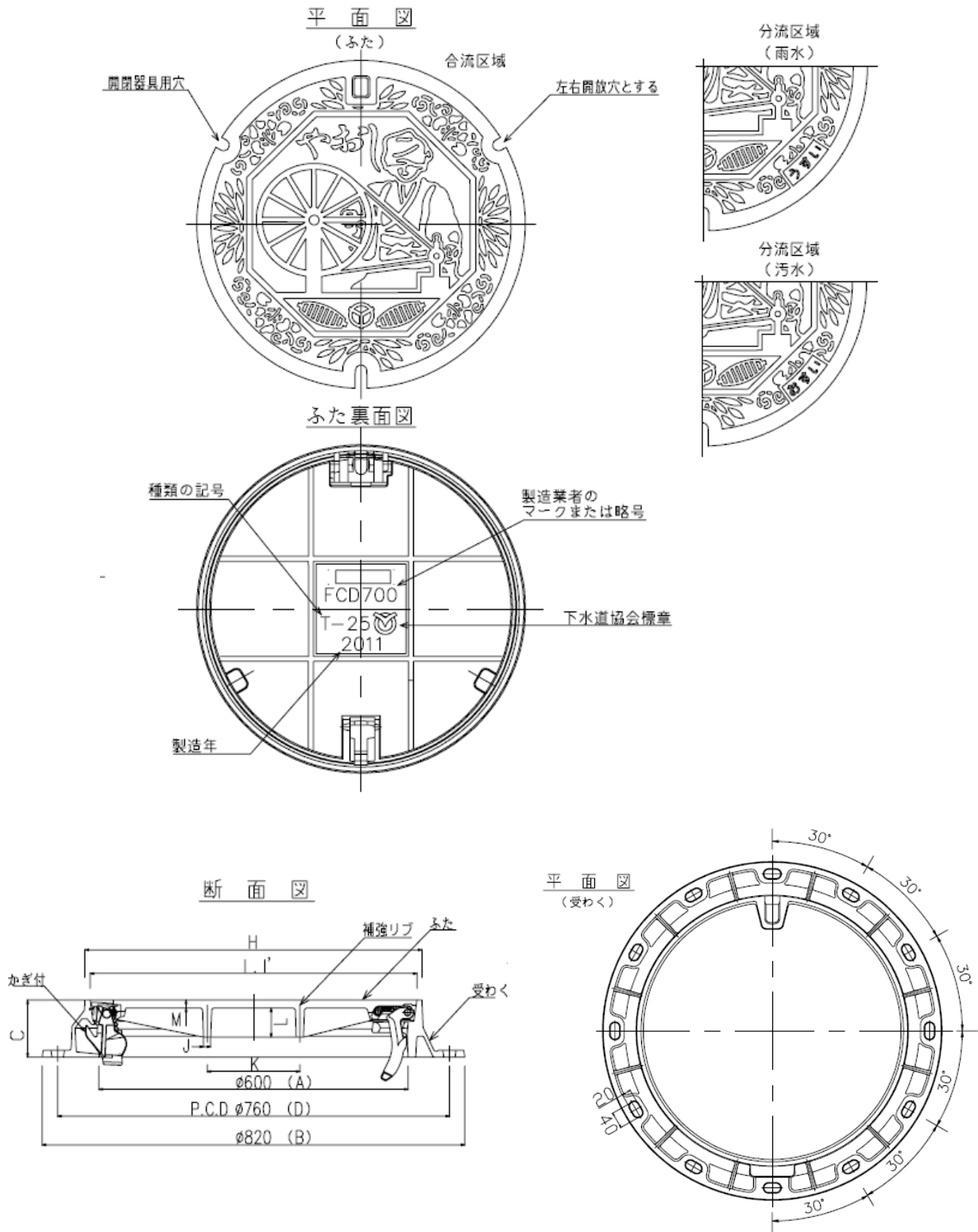


図-13

# グランドマンホールふた



※特記事項

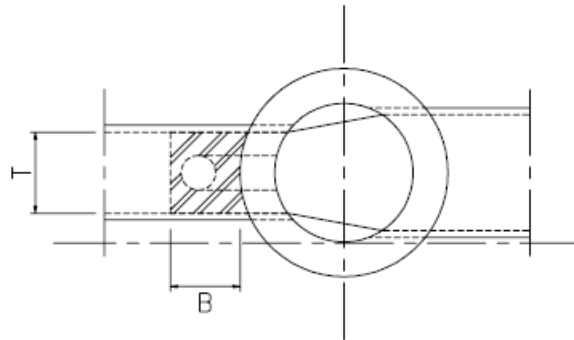
製品の機能及び材質等については、八尾市土木工事共通仕様書 第5編 下水道編 第2章の規定による。

注) 本図は受け枠に求められる基本形状・寸法及び寸法検査の基本的な計測箇所を示すものである。

※ 分流区域における雨水ふたのデザインについては、所管課にて協議すること。

# 外副管工標準図

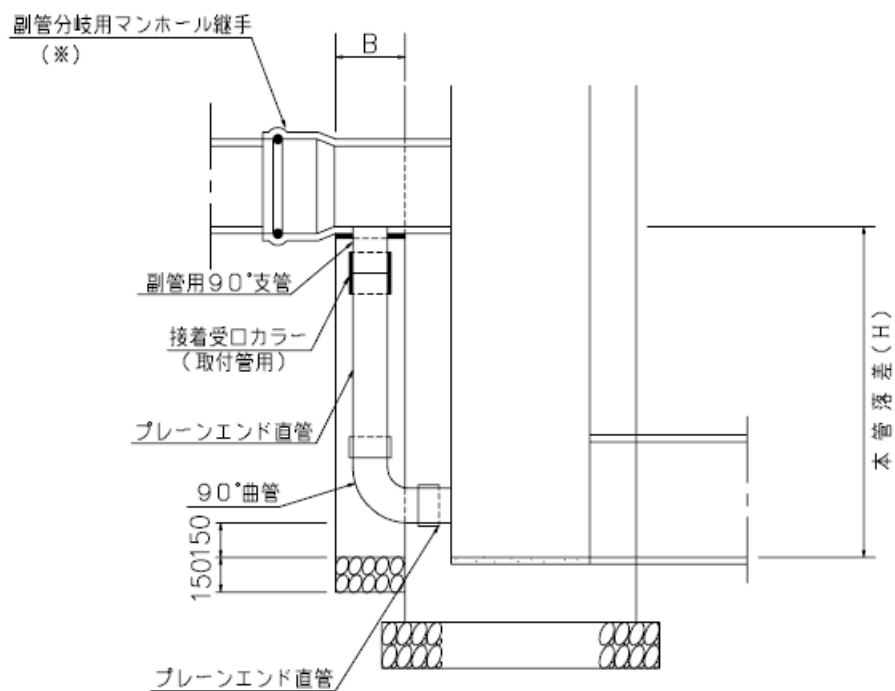
平面図



副管保護コンクリート寸法

副管径	B	T
φ150	300	350
φ200	350	400
φ250	400	450
φ300	500	550

断面図



(※) 鉄筋コンクリート管の場合は、半管(1/2管)を使用する。

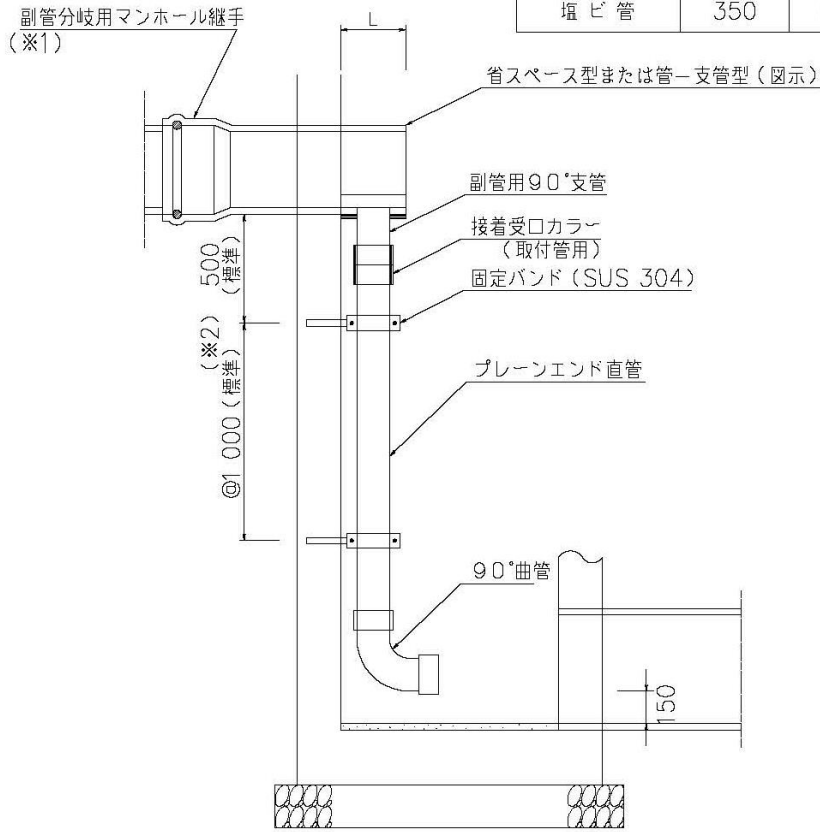
内副管工標準図

S=1:30

内副管取付け長(L)

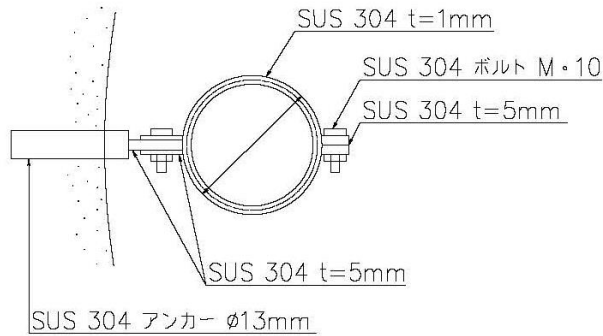
断面図

本管種別 \ 副管径	φ150	φ200	φ250	φ300
ヒューム管	300	350	400	450
塩ビ管	350	400	450	500



(※1) 鉄筋コンクリート管の場合は、半管(1/2管)を使用する。

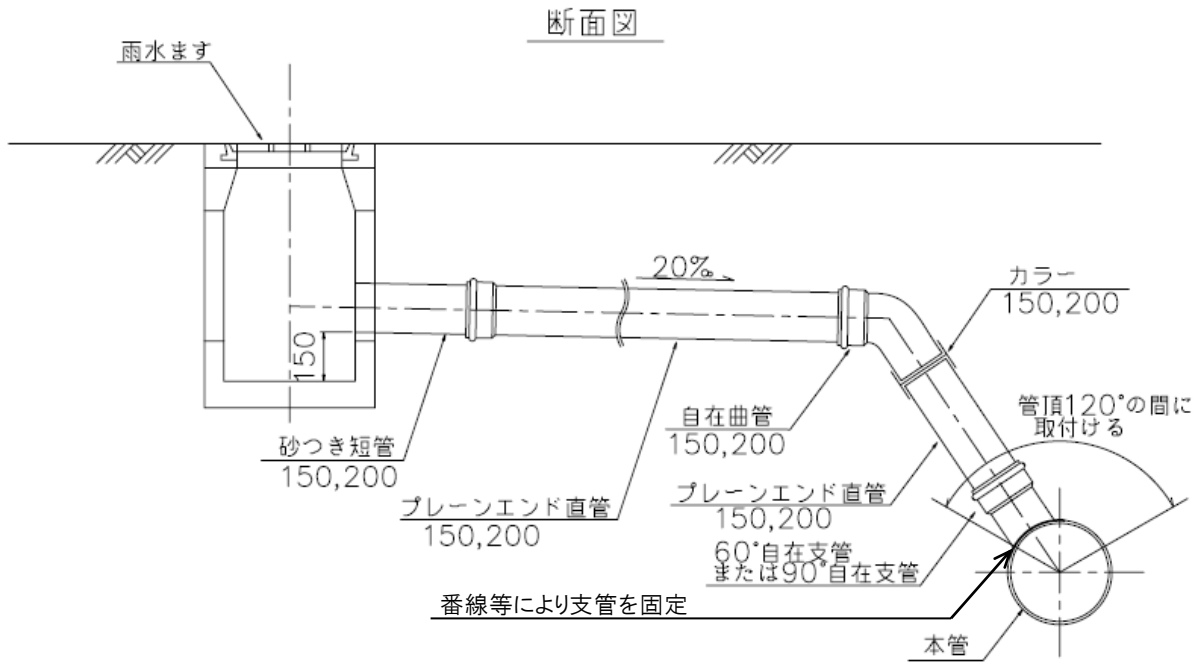
固定バンド詳細(参考)



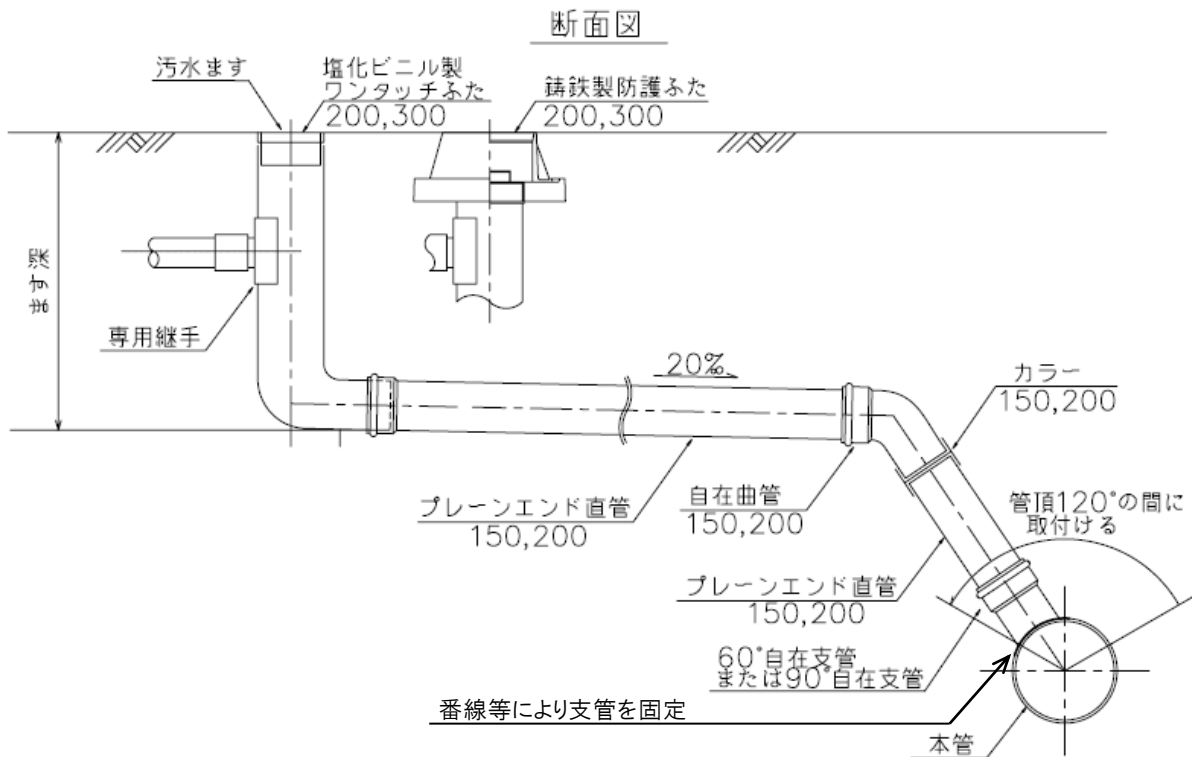
(※2) 固定バンドは、標準間隔以下となる場合でも2箇所以上設置する

# 取付管標準図

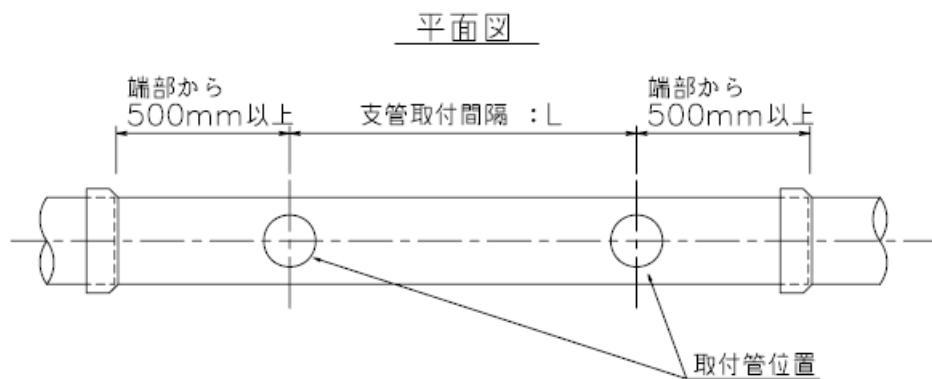
## 雨水取付管標準図



## 汚水取付管標準図



# 取付管標準図



標準は、1 m とする。本管が硬質塩化ビニル管の場合は以下によること。

本管が硬質塩化ビニル管の場合は以下のよること。

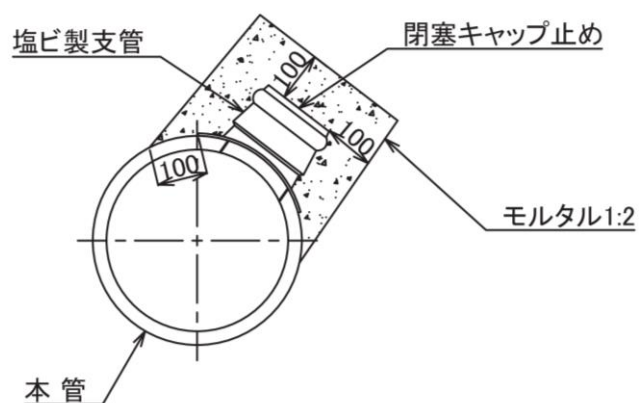
支管取付孔の中心間距離

支管の呼び径	孔の中心間距離 (L)
150以下	本管軸方向に70cm以上
200	本管軸方向に90cm以上

本管が鉄筋コンクリート管の場合は本管1本につき取付管は2箇所までとする。

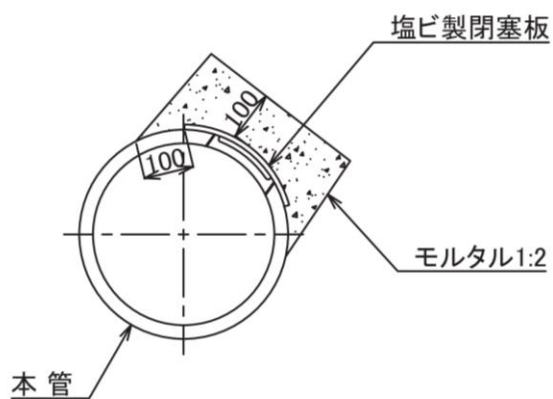
## 支管閉塞図

### 硬質塩化ビニル製支管 (既設支管が硬質塩化ビニル製の時)



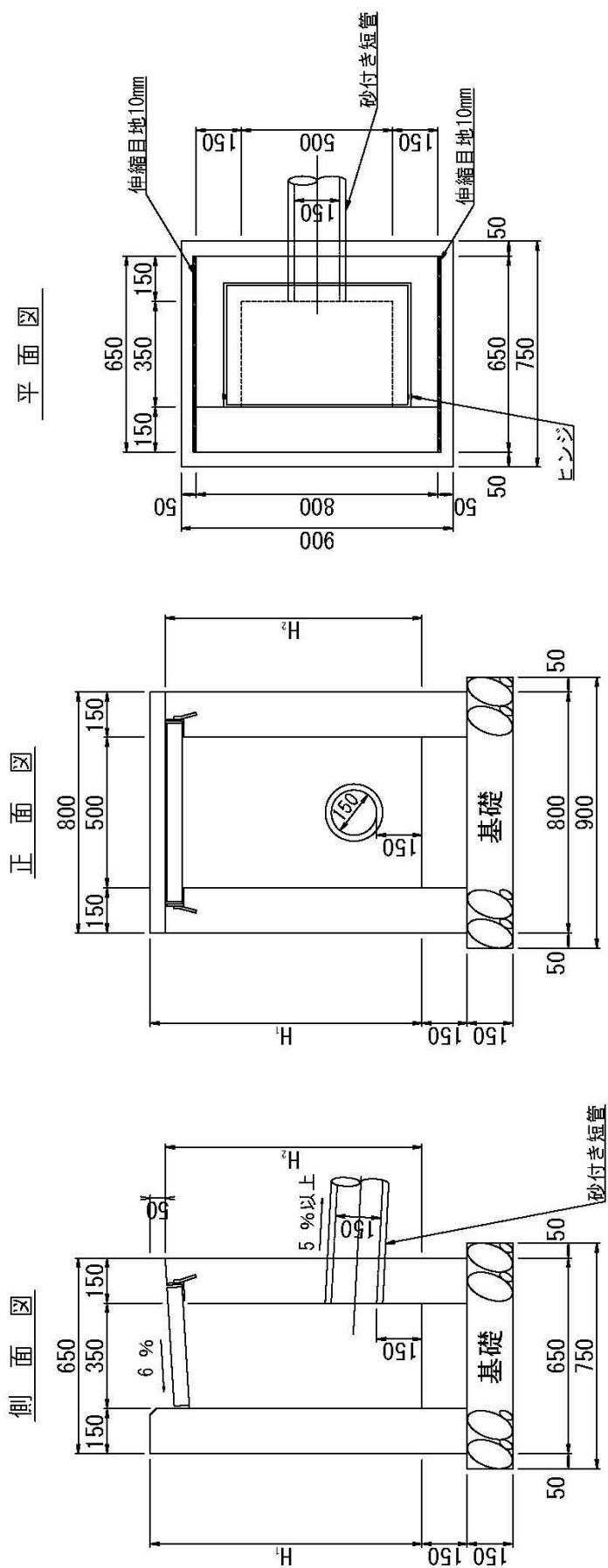
- \*1 閉塞キャップ止めし、周囲100mmをモルタルで覆うこと  
支管は樹脂系下水道用接合剤を用いて接合し、番線または四隅をビス止めで固定すること

### 硬質塩化ビニル製閉塞板 (既設支管が無い、または硬質塩化ビニル製以外の時)



- \*2 塩ビ製閉塞板の周囲100mmをモルタルで覆うこと  
塩ビ製閉塞板は樹脂系下水道用接合剤を用いて接合し、番線または四隅をビス止めで固定すること

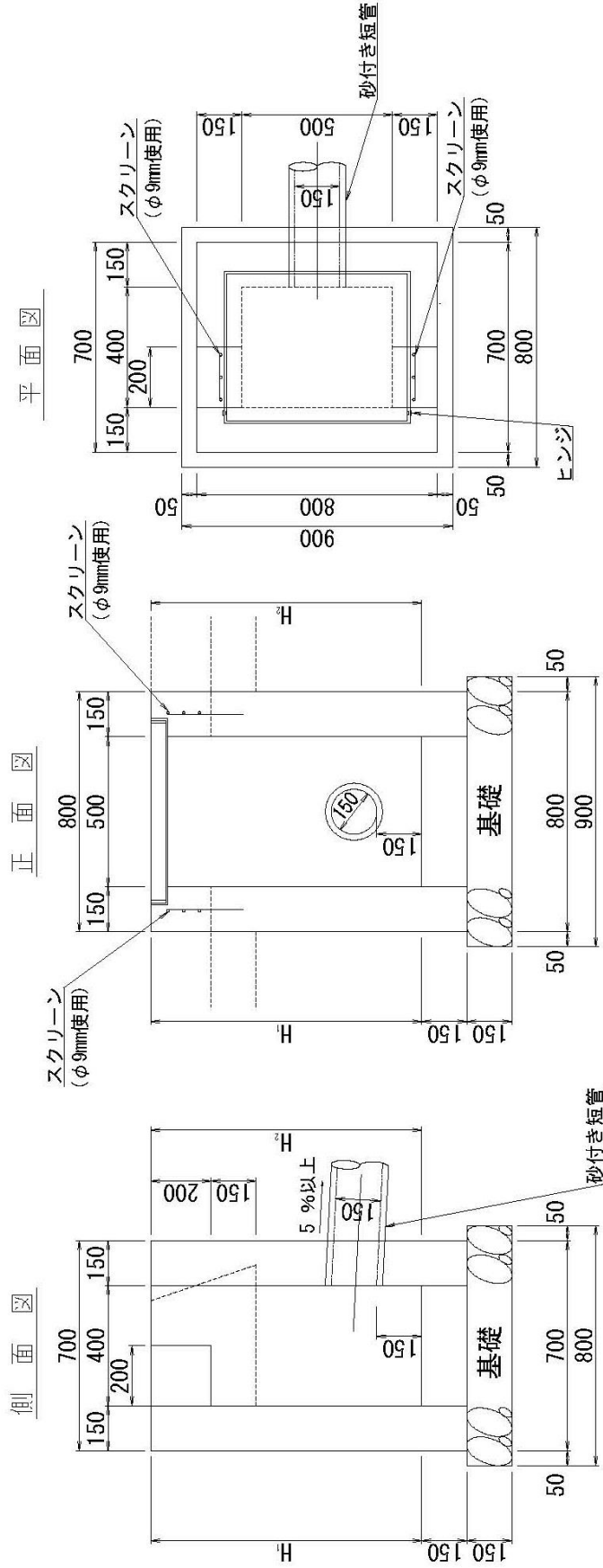
L型雨水枡 S=1:20



- (1) 蓋は、受枠付きグレーチング製品とし、蝶番は民地側とすること。  
(耐荷重については第2排水に関する事項2.(4)参照)
- (2) 枡の深さ(H<sub>1</sub>)については排水計画により決定すること。
- (3) 枡の側面には、伸縮目地厚さ1cmを設けること。

U型雨水枡 S=1:20

図-20



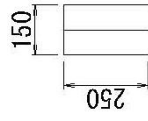
スクリーン  
(φ9mm使用)

(1) 蓋は、受枠付きグレーチング製品とし、蝶番は民地側とすること。

(2) 枡の深さ (H<sub>1</sub>) については排水計画により決定すること。

(3) 枡の手前にはスクリーンを設けること。

(4) 枡を二段打ちする場合は、差し筋を使用して打設すること。

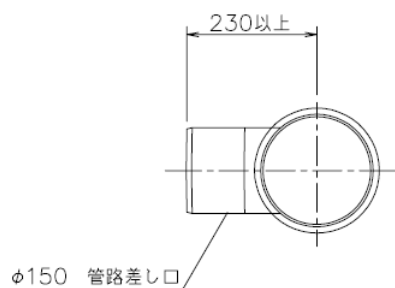


汚水ます

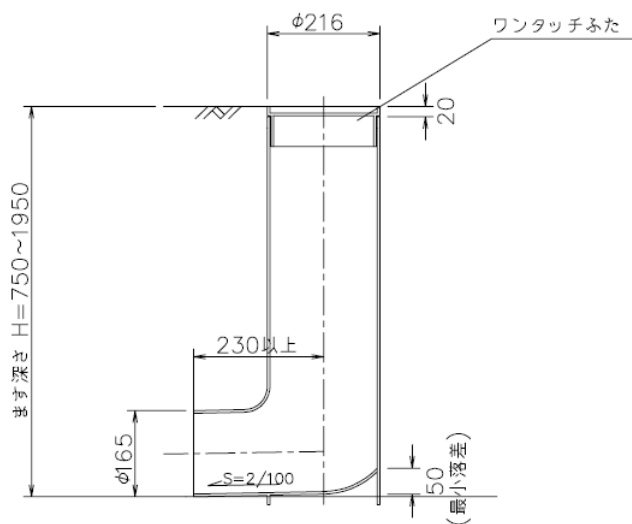
硬質塩化ビニル製公共ます

ワンタッチふた 150-200

平面図

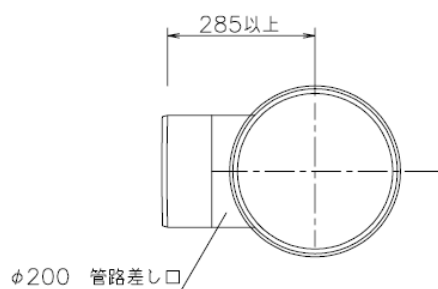


断面図

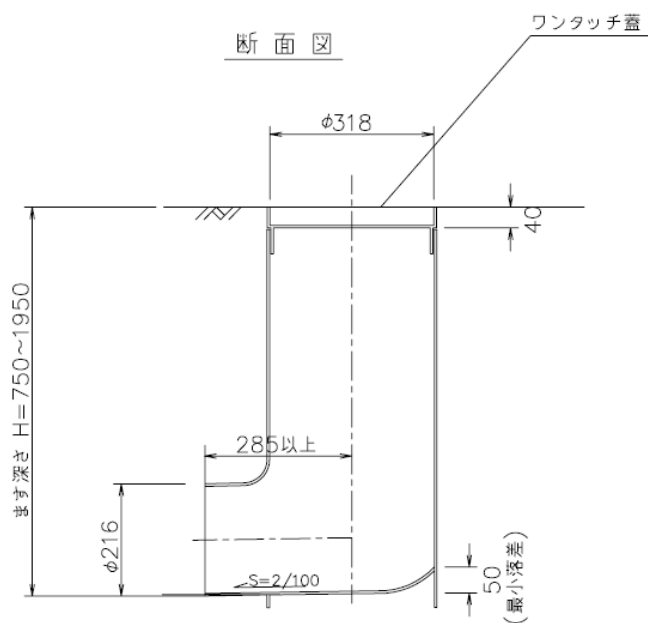


ワンタッチふた 200-300

平面図

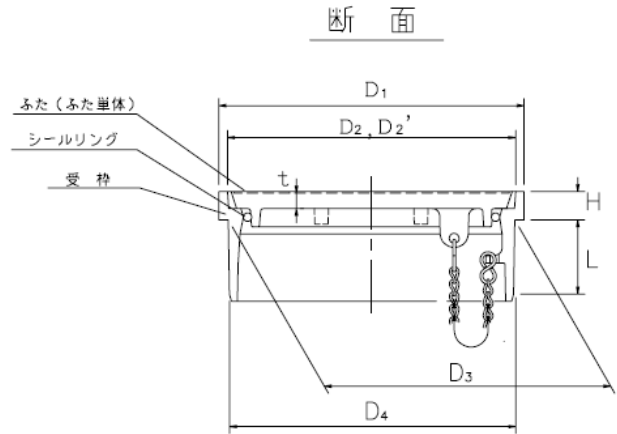
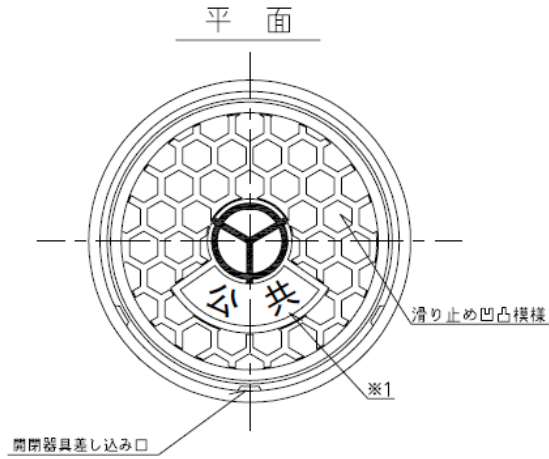


断面図



## 塩化ビニル製ワンタッチふた

### φ200



※1表示について

「公共」：合流区域の汚水ます

「おすい」：分流区域の汚水ます

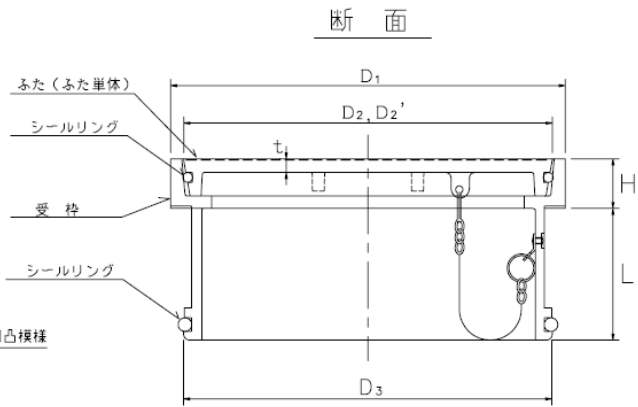
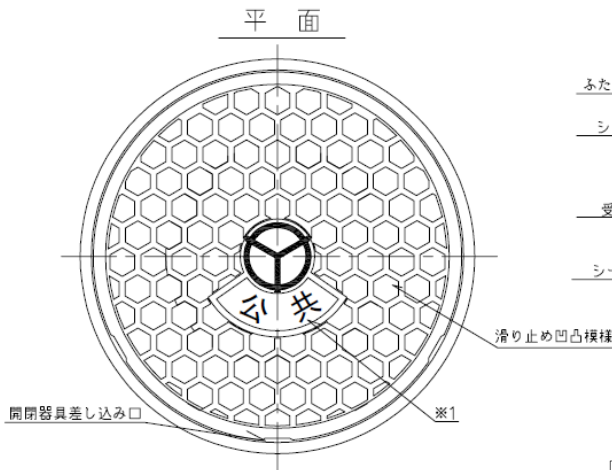
「うすい」：分流区域の雨水ます

(単位: mm)

ます径	D <sub>1</sub>	D <sub>2</sub> , D <sub>2</sub> '	差し口外径		t (最小)	L (最小)	H (最小)	くさり長 (最小)
			D <sub>3</sub>	D <sub>4</sub>				
200	216	202	203	201	8	50	18	170
許容差	±4.0	±3.0	±0.8	±0.8	-	-	-	-

- 注) 1. シールリング及びその周辺の形状、寸法は、規定しない。  
 2. 破線で示す形状にすることもできる。  
 3. D<sub>2</sub>はふたの単体の外径、D<sub>2</sub>'は受枠内径を表す。

### φ300



(単位: mm)

ます径	D <sub>1</sub>	D <sub>2</sub> , D <sub>2</sub> '	D <sub>3</sub>	t (最小)	L (最小)	H (最小)	くさり長 (最小)
許容差	±4.0	±3.0	±1.0	-	-	-	-

※1表示について

「公共」：合流区域の汚水ます

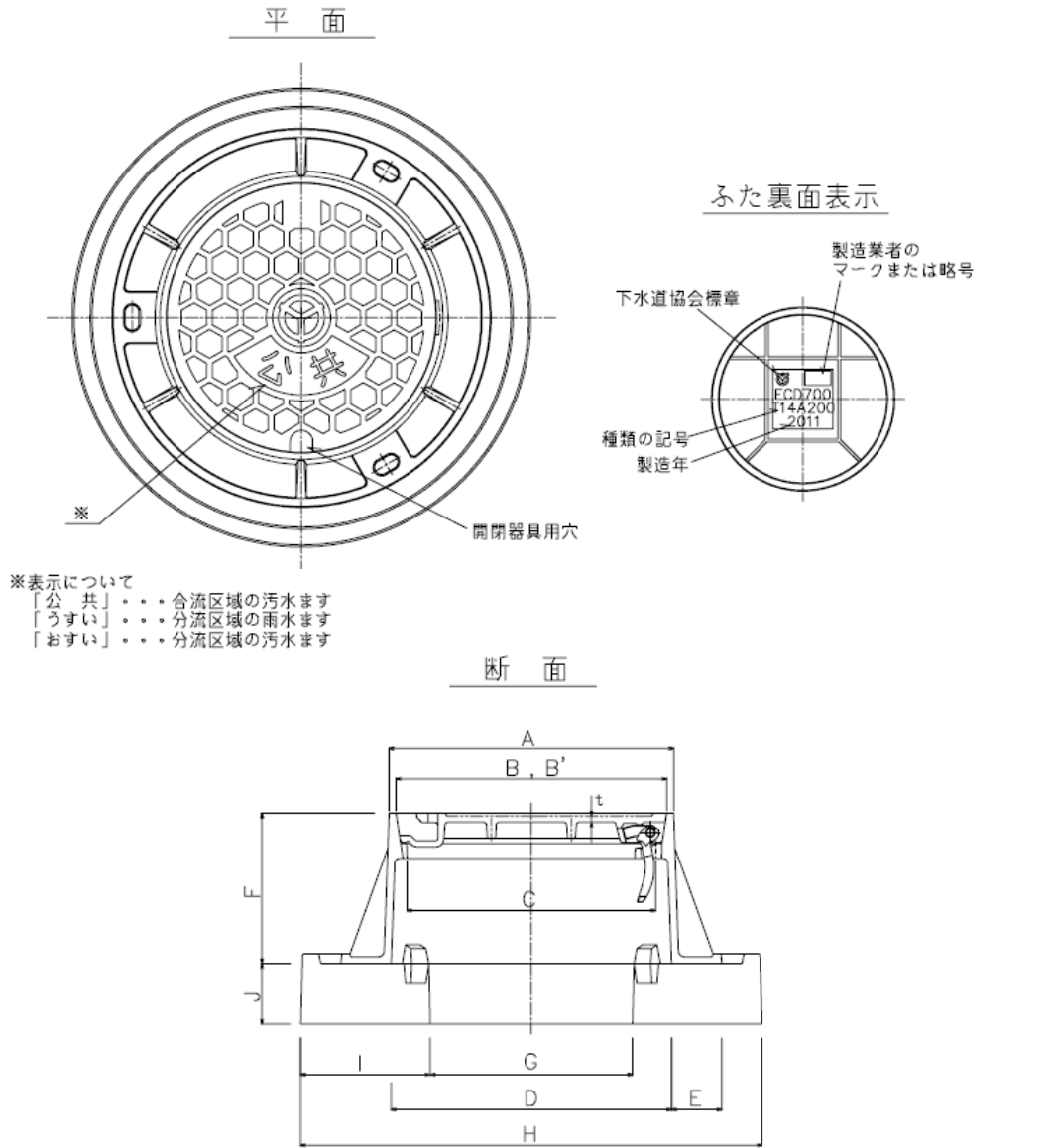
「おすい」：分流区域の汚水ます

「うすい」：分流区域の雨水ます

- 注) 1. シールリング及びその周辺の形状、寸法は、規定しない。  
 2. 破線で示す形状にすることもできる。  
 3. D<sub>2</sub>はふたの単体の外径、D<sub>2</sub>'は受枠内径を表す。

# 鑄鉄製防護ふた

(T-14・T-25)  
呼び径200・300



呼び径	防護ふた寸法						台座寸法					
	A (最小)	B, B' (最小)	C (最小)	D (最小)	E (最小)	高  さ		t (最小)	G (最小)	H (最小)	I (最小)	J (最小)
						F	許容差					
200	270	260	240	270	40	150	±2.5	7	240	450	105	60
300	420	400	375	425	50	150	±2.5	7	330	570	80	60

- 注) 1. 鉄ふた及び鉄枠には補強リブを設けてもよい。ただし、寸法及び形状は規定しない。  
 2. 開閉器具用穴は1箇所以上設けるものとし、位置及び形状は規定しない。  
 3. 形状の細部については規定しない。  
 4. Bは鉄ふたの外径、B'は鉄枠の内径を表す。

表-2

## 公共下水道管渠の規定勾配

### ヒューム管

管 径	久宝園、久宝寺第2、 八尾、飛行場北・南排水区 分流雨水管			新家、福万寺、小阪合、 恩智川東、竹淵第2排水区			久宝寺第1、 竹淵第1排水区		
	勾 配 (%)	満管流速 (m/sec)	満管流量 (m <sup>3</sup> /sec)	勾 配 (%)	満管流速 (m/sec)	満管流量 (m <sup>3</sup> /sec)	勾 配 (%)	満管流速 (m/sec)	満管流量 (m <sup>3</sup> /sec)
250	5.0	0.86	0.042	7.0	1.01	0.050	5.0	0.86	0.042
300	4.0	0.87	0.061	5.5	1.01	0.072	4.0	0.87	0.061
350	3.5	0.90	0.086	4.5	1.02	0.098	3.2	0.86	0.083

### 塩ビ管

管 径	久宝園、久宝寺第2、 八尾、飛行場北・南排水区 分流雨水管			新家、福万寺、小阪合、 恩智川東、竹淵第2排水区			久宝寺第1、 竹淵第1排水区		
	勾 配 (%)	満管流速 (m/sec)	満管流量 (m <sup>3</sup> /sec)	勾 配 (%)	満管流速 (m/sec)	満管流量 (m <sup>3</sup> /sec)	勾 配 (%)	満管流速 (m/sec)	満管流量 (m <sup>3</sup> /sec)
250	2.9	0.85	0.042	4.1	1.01	0.050	2.9	0.85	0.042
300	2.4	0.87	0.060	3.3	1.02	0.071	2.4	0.87	0.060
350	2.1	0.90	0.086	2.7	1.02	0.097	2.0	0.88	0.084

※分流污水管（塩ビ管φ200mm）の勾配は、3.5%以上49%以下とする。