

令和6年度(2024年度)
八尾市水道局水質検査計画



北部低区配水池

八尾市水道局

八尾市では、お客様が安心して水道水をお使いいただけるよう定期的に水質検査を行ない、水道水質の安全性を確認しています。

「水質検査計画」は、水質検査が適正かつ効果的に行なえるように、検査地点や検査項目、検査結果の公表、考え方等をまとめたもので、毎事業年度の開始前に策定し公表しています。

= 水質検査計画の内容 =

1. 基本方針
2. 水道事業の概要
3. 水道の原水及び水道水の状況
4. 水質検査地点、検査項目及び検査頻度
5. 臨時の水質検査
6. 水質検査の方法
7. 水質検査計画及び検査結果の公表
8. 水質検査計画の実施に際し配慮すべき事項



北部低区配水池管理棟

1. 基本方針

八尾市水道局では、お客様に安心安全な水をお届けするために、以下の基本方針に基づいて水質検査を行います。

- (1) 検査地点は、水道法で検査が義務付けられている給水栓（末端給水栓）に加え、受配水場出口、配水池とします。
- (2) 検査項目は、水道法で検査が義務付けられている水質基準項目とします。
水質管理目標設定項目については、浄水供給団体より検査結果情報を収集することにより確認します。
- (3) 1日1回以上行う色、濁り及び消毒の残留効果に関する検査（以下「毎日検査」という。）については、水質モニターによる常時監視により行います。
- (4) 定期的水質検査のうち、末端給水栓及び受配水場出口では、概ね月1回以上行うこととされている水質基準項目については月に1回以上、その他の項目は概ね3ヶ月に1回以上、又は、1年に1回以上の検査とします。
また、配水池については、一部の水質基準項目のみ検査を行います。

2. 水道事業の概要

八尾市は自己水源が無いため、淀川を水源とする大阪広域水道企業団の村野浄水場から全量を受水しています。

村野浄水場で高度浄水処理された水を高安受水場と龍華配水場で受水し、配水池を経由して市内に供給しています。

(1) 受水状況（令和4年度）

① 高安受水場

所在地：八尾市服部川

施設容量：18,000m³

水源：大阪広域水道企業団 村野浄水場（浄水受水）

年間受水量：25,302,240m³

② 龍華配水場

所在地：八尾市南本町

施設容量：20,000m³

水源：大阪広域水道企業団 村野浄水場（浄水受水）

年間受水量：5,570,900m³

(2) 配水状況（令和5年3月末現在）

① 給水人口：261,148人

② 給水戸数：132,566戸

③ 普及率：99.98%

④ 1日最大配水量：95,126 m³

⑤ 1日平均配水量：84,584 m³

3. 水道の原水及び水道水の状況

八尾市の水道は、全量を大阪広域水道企業団の村野浄水場より受水しています。

村野浄水場の水源は淀川で、琵琶湖や上流の河川環境の影響を受けやすく、原水に有機物等が多く含まれているため、同浄水場では従来の浄水方法に加えてオゾン処理や活性炭処理を行なう高度浄水処理を実施しています。

このため、本市における水質管理上留意すべき項目は、消毒副生成物(トリハロメタン・ジクロロ酢酸等)やオゾン処理で生成する臭素酸、管末配水区域における消毒効果の低下です。

消毒副生成物のうちトリハロメタン類については法定回数よりも測定頻度を増して測定を行います。また、適切な消毒の効果を確保するため、水質モニターで遊離残留塩素濃度を監視しながら、適時次亜塩素酸ソーダの添加を行いません。

これまでの水質検査の結果では、八尾市の水道水は水質基準を満たしており、安全で良質であると言えます。

4. 水質検査地点、検査項目及び検査頻度

(1) 水質検査地点

① 給水栓

各配水系統を代表する給水栓(4か所)で、水質基準項目の検査を行います。

また、毎日検査については、市内7か所に設置している水質モニターによる常時監視により行います。

② 受水場・配水場

受水場及び配水場の出口(3か所)で、水質基準項目の検査を行います。

③ 配水池

配水池の出口(4か所)で、一部の水質基準項目について検査を行います。

④ 原水

浄水の全量を大阪広域水道企業団から受水しているため、同企業団の水質検査結果の情報を収集し、確認します。

(2) 検査項目及び検査頻度

① 毎日検査項目

市内7か所に設置している水質モニターにより、色度・濁度・残留塩素濃度を常時監視することにより行います。

② 水質基準項目

水道法で定められている水質基準項目(51項目)については、大阪広域水道企業団の市町村水道水質共同検査により定期的に検査を実施します。

(ア) 給水栓、受・配水場出口

(a) 次の項目については、毎月1回水質検査を行います。

(水道法施行規則第15条第1項第3号イ)

一般細菌、大腸菌、硝酸態窒素及び亜硝酸態窒素、鉄及びその化合物、マンガン及びその化合物、塩化物イオン、有機物(全有機炭素(TOC)の量) pH値、味、臭気、色度、濁度

(b) 次の項目については、3か月に1回以上の頻度で水質検査を行います。
(水道法施行規則第15条第1項第3号ハ)

(i) 次の項目については、2か月に1回水質検査を行いません。
四塩化炭素、1,4-ジオキサン、ジクロロメタン、テトラクロロエチレン
シス-1,2-ジクロロエチレン及びトランス-1,2-ジクロロエチレン、
トリクロロエチレン、ベンゼン、クロロホルム、ジブロモクロロメタン
総トリハロメタン、ブロモジクロロメタン、ブロモホルム

(ii) 次の項目については、3か月に1回水質検査を行います。
カドミウム及びその化合物、セレン及びその化合物、鉛及びその化合物
ヒ素及びその化合物、六価クロム化合物、亜硝酸態窒素
シアン化物イオン及び塩化シアン、フッ素及びその化合物、塩素酸
クロロ酢酸、ジクロロ酢酸、臭素酸、トリクロロ酢酸、ホルムアルデヒド
亜鉛及びその化合物、アルミニウム及びその化合物、銅及びその化合物
ナトリウム及びその化合物、カルシウム・マグネシウム等(硬度)
蒸発残留物

(c) 次の項目については、過去3年間の測定において、基準値の1/10を超えたこと
がないため、1年に1回水質検査を行います。
(水道法施行規則第15条第1項第3号ハ ただし書)
水銀及びその化合物、ホウ素及びその化合物、陰イオン界面活性剤
非イオン界面活性剤、フェノール類

(d) 次の項目については、過去の測定において、基準値の1/2を超えたことがない
ため、藻類の発生時期に実施する毎月1回の検査は省略しています。
(水道法施行規則第15条第1項第4号)
ただし確認のため、年1回藻類等の発生が懸念される期間に検査を行います。
ジオスミン、2-メチルイソボルネオール

(イ) 配水池

(a) 次の項目については、毎月1回水質検査を行いません。
有機物(全有機炭素(TOC)の量)、pH値、味、臭気、色度、濁度

(b) 次の項目については、3か月に1回水質検査を行います。
一般細菌、大腸菌、硝酸態窒素及び亜硝酸態窒素、鉄及びその化合物、マン
ガン及びその化合物、塩化物イオン

③ 水質管理目標設定項目

自己水源を有さず、浄水の全量を大阪広域水道企業団から受水していることから、
同企業団の水質検査結果の情報を収集し、確認することとします。

5. 臨時の水質検査

次に掲げる事項に該当する場合は、必要な項目について水道法第20条に基づく臨時
検査を行います。

- ① 受水地点に異常があったとき。
- ② 大阪広域水道企業団など関係機関から、水質に異常が発生し、検査地点の水

質が基準を超える恐れがあるとの緊急連絡があったとき。

- ③ 給水区域及びその周辺等において、消化器系感染症が流行し、その原因が水道水である恐れがあるとき。
- ④ 配水管の大規模な工事その他水道施設が著しく汚染された恐れがあるとき。
- ⑤ その他特に水質検査の必要があると認められたとき。

6. 水質検査の方法

給水栓等における水質基準項目*1の検査は、省令で定める方法*2に基づき、大阪広域水道企業団の市町村水道水質共同検査により実施します。

また、残留塩素の検査についても省令で定める方法*3に基づき実施します。

*1 水質基準に関する省令

平成15年5月30日厚生労働省省令第101号（最終改正 令和2年3月25日厚生労働省省令第38号）

*2 水質基準に関する省令の規定に基づき厚生労働大臣が定める方法

平成15年7月22日厚生労働省告示第261号（最終改正 令和2年3月25日厚生労働省告示第95号）

*3 水道法施行規則第17条第2項の規定に基づき厚生労働大臣が定める遊離残留塩素及び結合残留塩素の検査方法

平成15年9月29日厚生労働省告示第318号（最終改正 令和2年3月25日厚生労働省告示第96号）

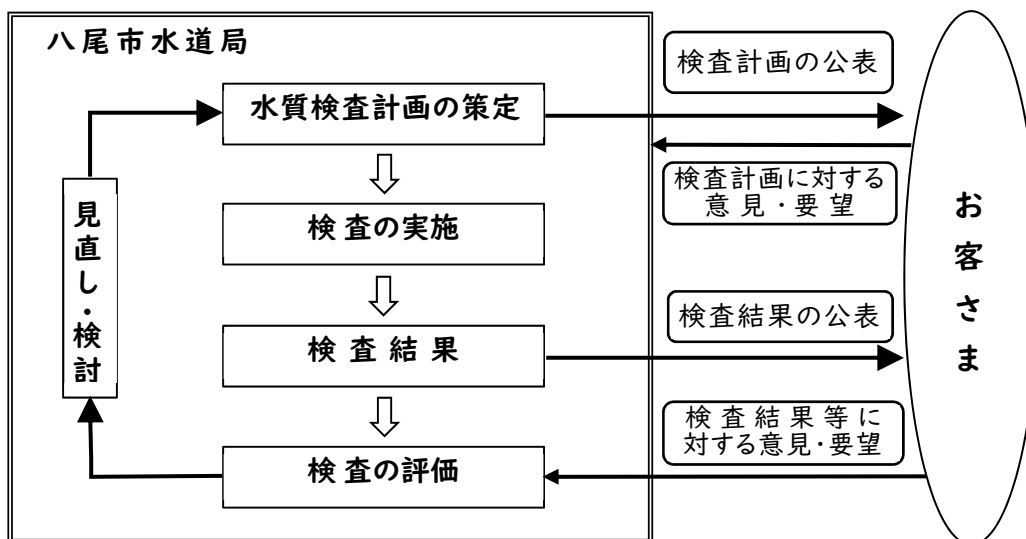
7. 水質検査計画及び検査結果の公表

水質検査計画は、毎事業年度開始前に作成し、八尾市水道局のホームページで公表します。

水質検査の結果については、毎月の水質検査結果を随時、八尾市水道局のホームページで公表します。

また、年間の水質検査結果を取りまとめた「水質検査年報」についても、年1回八尾市水道局のホームページで公表します。

水質検査計画策定の流れ



8. 水質検査計画の実施に際し配慮すべき事項

(1) 水質検査計画の評価及び見直し

水質検査結果を水質基準値等と比較し評価することで、各検査項目の検査頻度等を検討し、翌年度の水質検査計画に反映していきます。

また、水質検査計画や検査結果へのお客さまからのご意見を参考にして見直しを行います。

(2) 水質検査の精度と信頼性の保証

水質検査の精度及び測定値の信頼性を確保するため、検査項目について正確かつ精度の高い検査体制を整えている大阪広域水道企業団の市町村水道水質共同検査により検査を実施します。

市町村水道水質共同検査が行われている組織の技術・能力については、精度管理の情報や品質管理への取り組みに関する情報を把握し、その精度が確保されていることを確認します。

(3) 関係者との連携

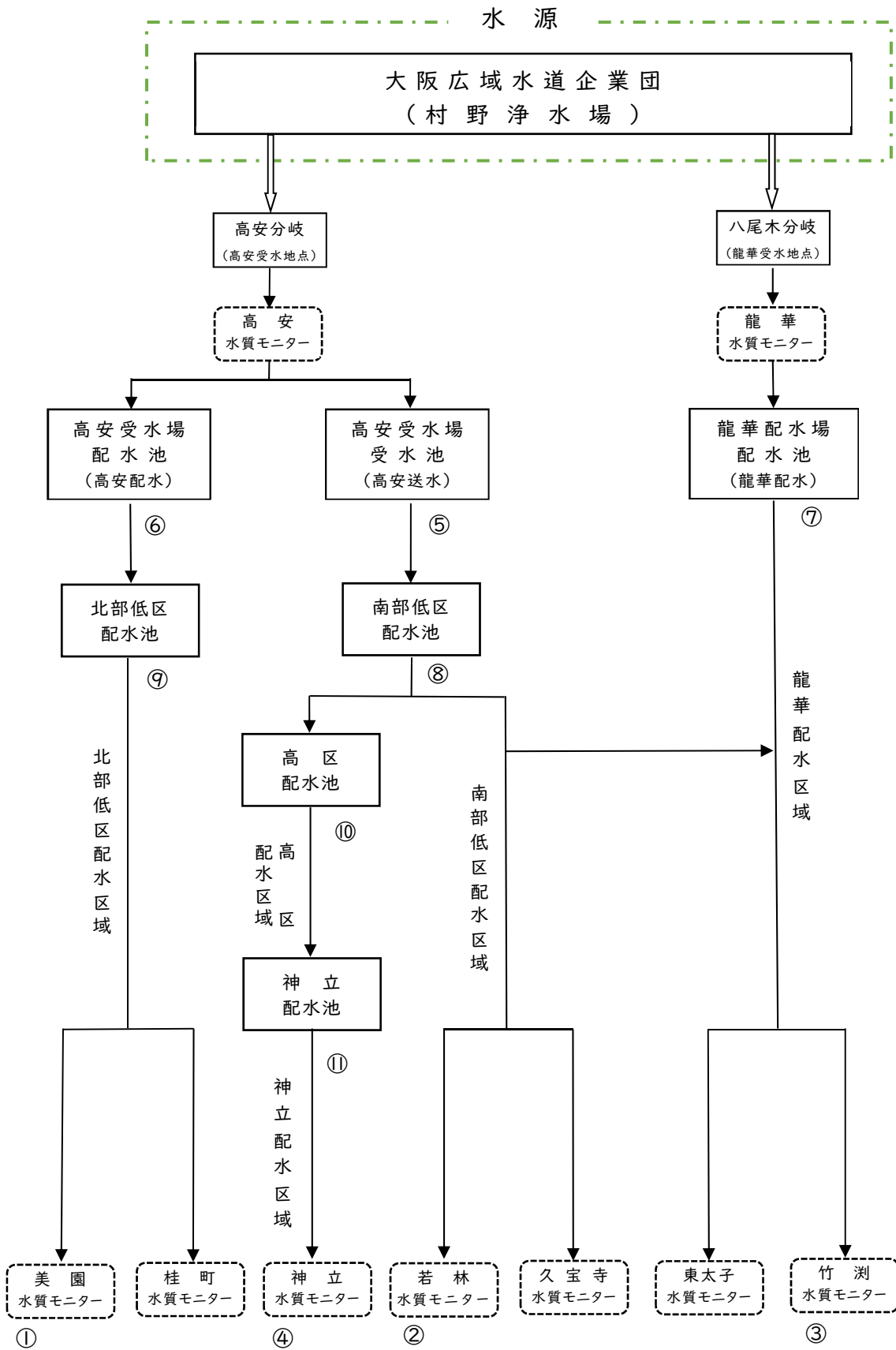
- ① 供給する水道水が原因となる水質事故が発生した場合には、大阪府環境衛生課や大阪広域水道企業団等の関係機関と連携して、臨時の水質検査等を行います。
- ② 大阪広域水道企業団の水源や浄水処理で水質事故が発生した場合には、アクアネット大阪*を通じて迅速な情報伝達を行い、被害の予防や拡大阻止に努めます。

* アクアネット大阪

「大阪広域水道企業団・市町村水道情報交換システム」の愛称。

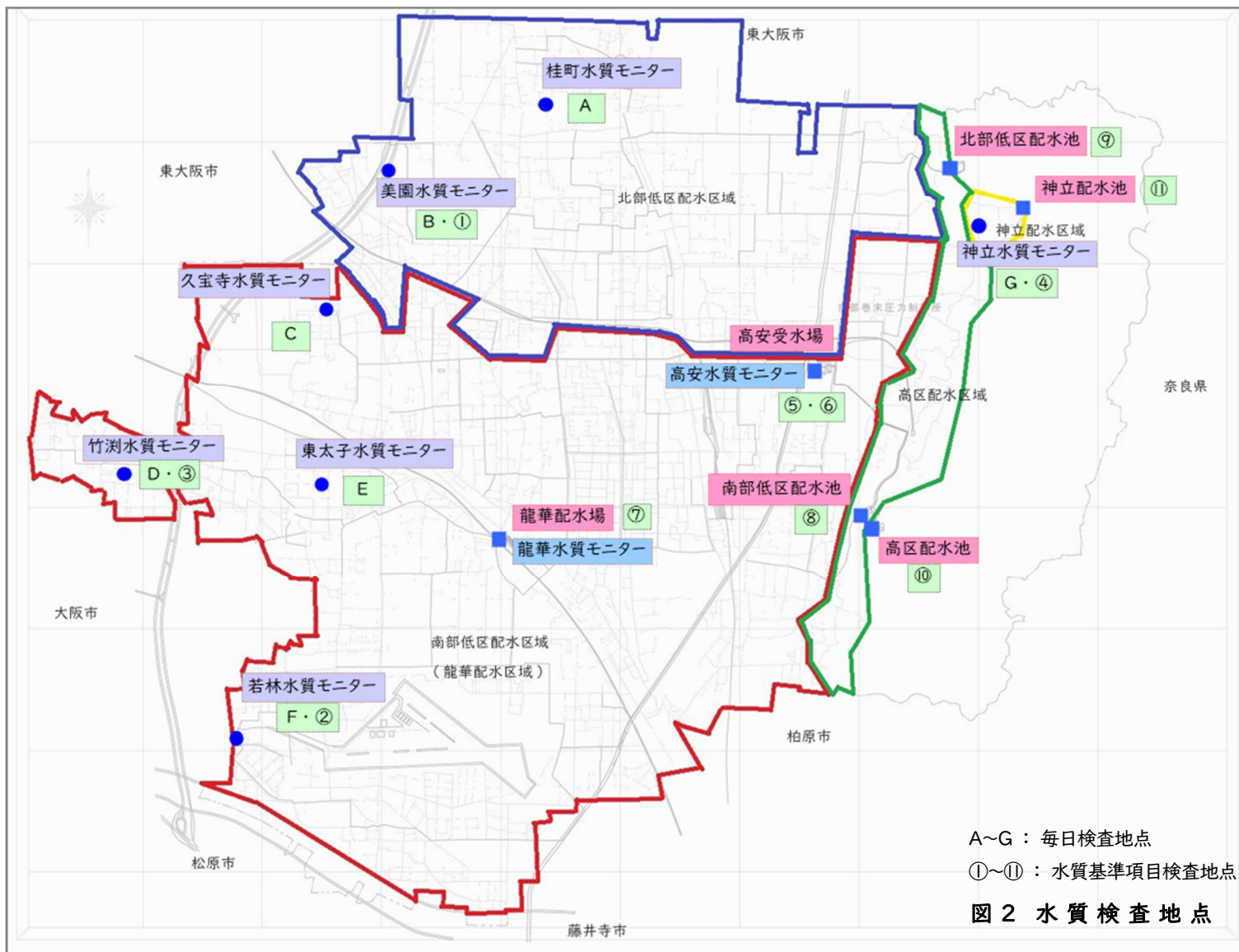
大阪広域水道企業団と市町村の情報を相互にリアルタイムで交換することにより、限られた水資源の有効活用や質の向上・安定送水を目指した水のネットワーク。





* ○付数字は定期検査採水地点

図1 配水系統図



A~G : 毎日検査地点
 ①~⑪ : 水質基準項目検査地点

図2 水質検査地点

表 1 水質検査項目

	No.	項 目	基準値 (mg/L)	法 定 検査頻度	最 少 検査頻度	検査計画頻度				
						給水栓 送配水	配水池			
水 質 基 準 項 目	1	一般細菌	100 集落/mL 以下	1 回以上/月	1 回/月	1 回/月	1 回/3月			
	2	大腸菌	検出されないこと							
	3	カドミウム及びその化合物	0.003 以下	1 回以上/3月	1 回/3年	1 回/3月				
	4	水銀及びその化合物	0.0005 以下			1 回/年				
	5	セレン及びその化合物	0.01 以下			1 回/3月				
	6	鉛及びその化合物	0.01 以下							
	7	ヒ素及びその化合物	0.01 以下							
	8	六価クロム化合物	0.02 以下							
	9	亜硝酸態窒素	0.04 以下							
	10	シアン化物イオン及び 塩化シアン	0.01 以下					1 回/3月		
	11	硝酸態窒素及び 亜硝酸態窒素	10 以下					1 回以上/3月	1 回/3年	1 回/月
	12	フッ素及びその化合物	0.8 以下			1 回/3月				
	13	ホウ素及びその化合物	1.0 以下	1 回/年						
	14	四塩化炭素	0.002 以下	1 回/3年	1 回/2月					
	15	1,4-ジオキサン	0.05 以下							
	16	シス-1,2-ジクロロエチレン及び トランス-1,2-ジクロロエチレン	0.04 以下							
	17	ジクロロメタン	0.02 以下							
	18	テトラクロロエチレン	0.01 以下							
	19	トリクロロエチレン	0.01 以下							
	20	ベンゼン	0.01 以下							
	21	塩素酸	0.6 以下			1 回/3月		1 回/3月		
	22	クロロ酢酸	0.02 以下					1 回/2月		
	23	クロロホルム	0.06 以下							
	24	ジクロロ酢酸	0.03 以下	1 回/3月						
	25	ジブロモクロロメタン	0.1 以下	1 回/2月						
	26	臭素酸	0.01 以下	1 回/3月						
	27	総トリハロメタン	0.1 以下	1 回/2月						
	28	トリクロロ酢酸	0.03 以下	1 回/3月						
	29	ブロモジクロロメタン	0.03 以下	1 回/2月						
	30	ブロモホルム	0.09 以下							

	No.	項目	基準値 (mg/L)	法定 検査頻度	最少 検査頻度	検査計画頻度	
						給水栓 送配水	配水池
水 質 基 準 項 目	31	ホルムアルデヒド	0.08 以下	1回以上/3月	1回/3月	1回/3月	/
	32	亜鉛及びその化合物	1.0 以下		1回/3年		
	33	アルミニウム及び その化合物	0.2 以下			1回/月	
	34	鉄及びその化合物	0.3 以下		1回/3月		
	35	銅及びその化合物	1.0 以下			1回/3月	
	36	ナトリウム及びその化合物	200 以下		1回/月		
	37	マンガン及びその化合物	0.05 以下			1回/月	
	38	塩化物イオン	200 以下		1回以上/3月		
	39	カルシウム、マグネシウム等 (硬度)	300 以下	1回/年		/	
	40	蒸発残留物	500 以下		1回/年		/
	41	陰イオン界面活性剤	0.2 以下	1回/3年 (発生時期)		1回/3年 (発生時期)	
	42	ジェオスミン	0.00001 以下		1回以上/3月		1回/3年
	43	2-メチルインボルネオール	0.00001 以下	1回以上/3月		1回/3年	
	44	非イオン界面活性剤	0.02 以下		1回以上/月		1回/月
	45	フェノール類	0.005 以下	1回以上/月		1回/月	
	46	有機物 (全有機炭素(TOC)の量)	3 以下		1回以上/月		1回/月
	47	pH値	5.8 ~ 8.6	1回以上/月		1回/月	
	48	味	異常でないこと		1回以上/月		1回/月
49	臭気	異常でないこと	1回以上/月	1回/月		1回/月	
50	色度	5 度以下			1回以上/月		1回/月
51	濁度	2 度以下	1回以上/日	1回/日		1回/日	
毎 日 検 査 項 目	①	消毒の残留効果			0.1 以上		1回以上/日
	②	色	異常でないこと	毎日 (色度として測定)			
	③	濁り	異常でないこと	毎日 (濁度として測定)			

* 水質基準項目(1~51)の検査は、大阪広域水道企業団の市町村水道水質共同検査で実施。

** 毎日検査項目は、給水栓のみ実施。(水質モニターによる常時監視)

水質検査計画についてのご意見やご要望があれば、ご連絡
願います。

今後の水質検査計画策定の参考にさせていただきます。

お問い合わせ先

八尾市水道局 施設整備課 配水係
〒581-0007 八尾市光南町一丁目4番30号
TEL 072-923-6309
FAX 072-942-0090
E-mail haisui@city.yao.osaka.jp