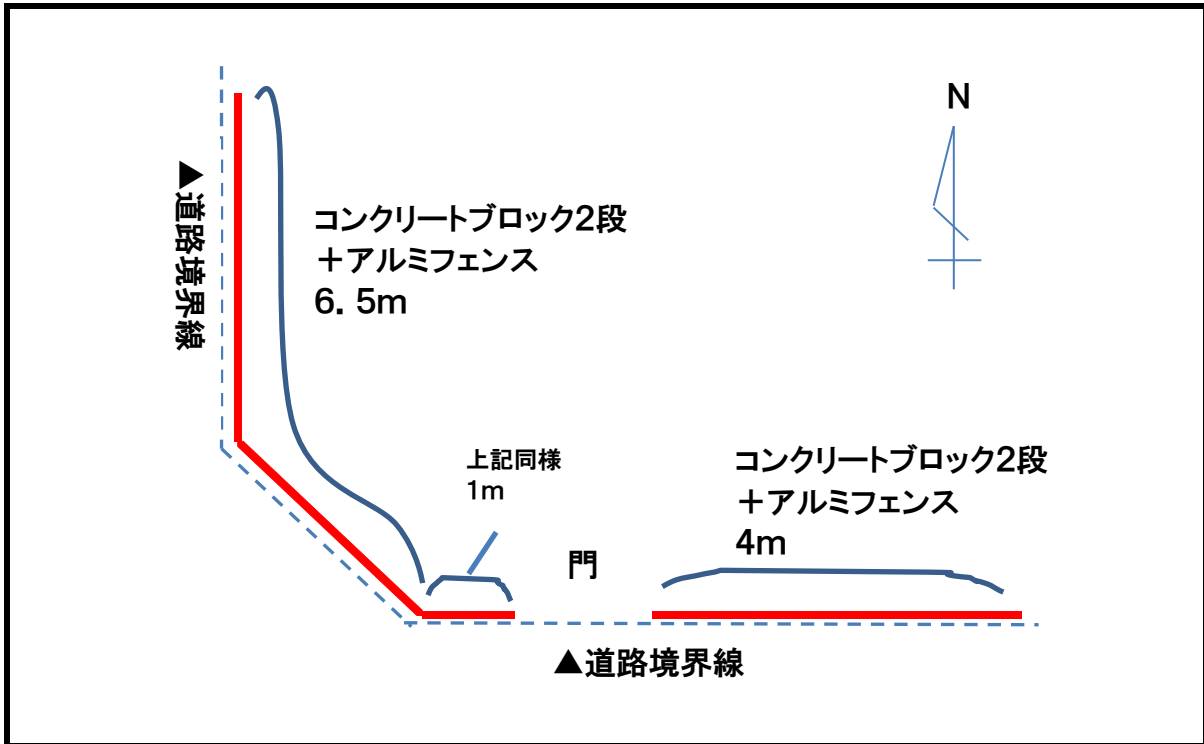
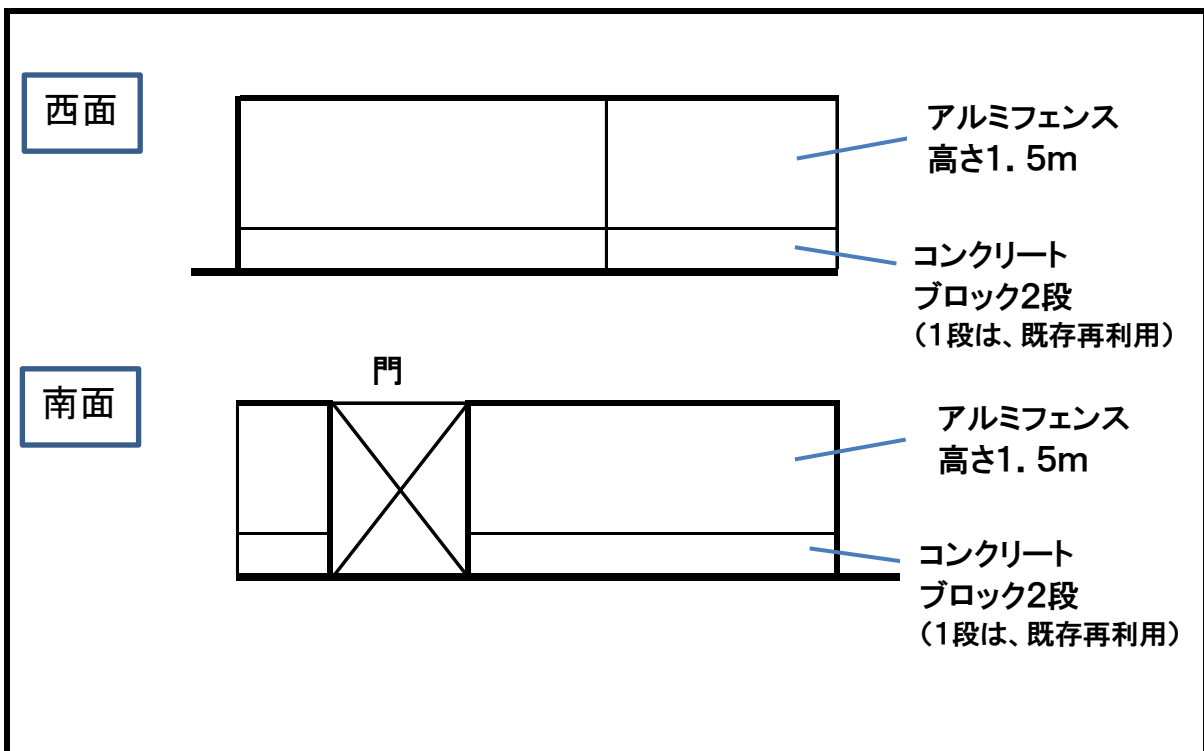


軽量フェンス等配置計画図(作成例)



※図面の縮尺は問いません。

軽量フェンス等の高さや仕様を示した概要図(作成例)



※図面の縮尺は問いません。

※軽量フェンス等の種別・寸法、基礎新設・既存再利用の旨などを図示して下さい。