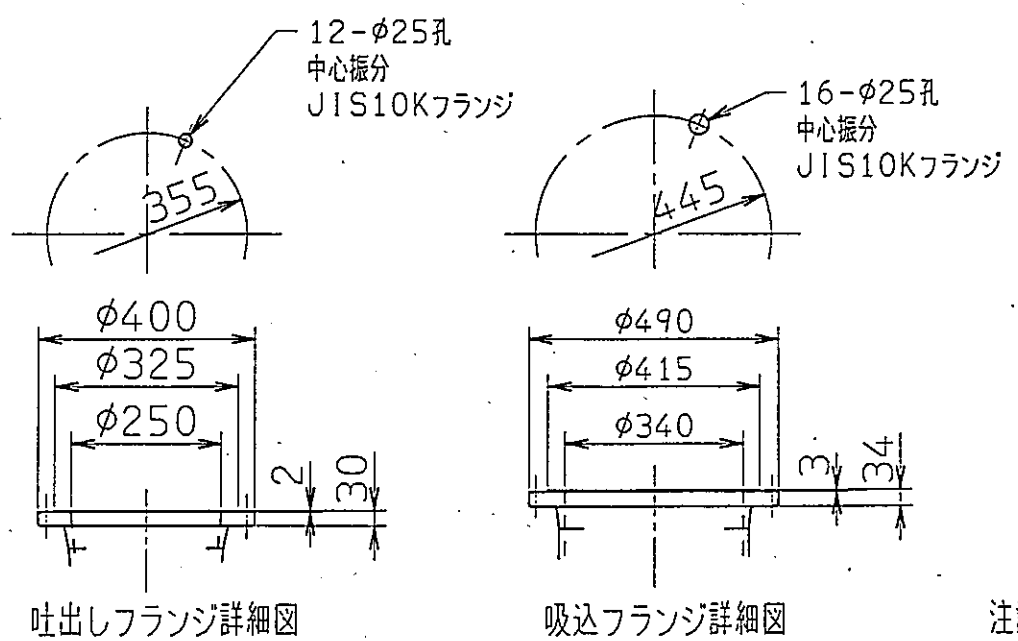
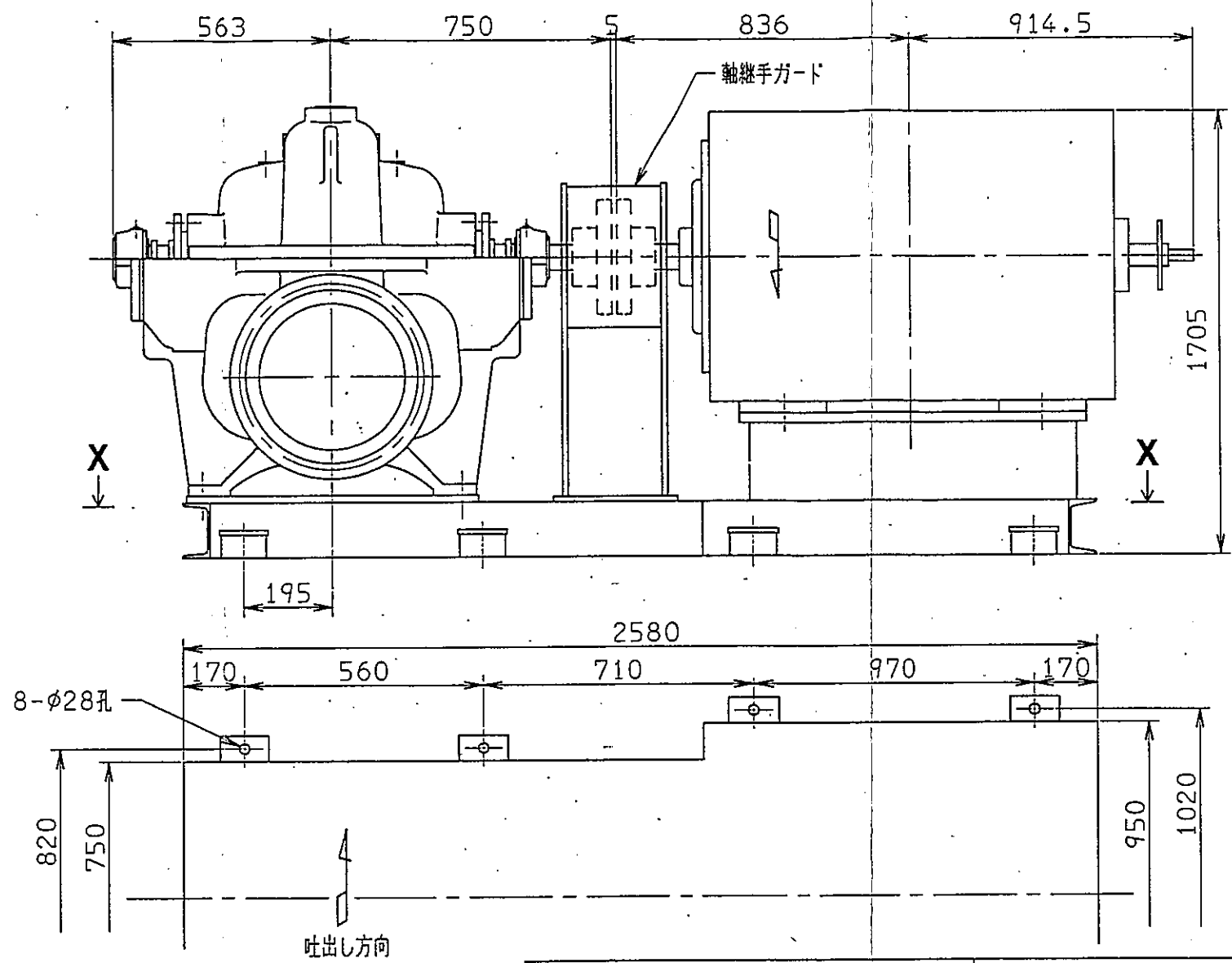
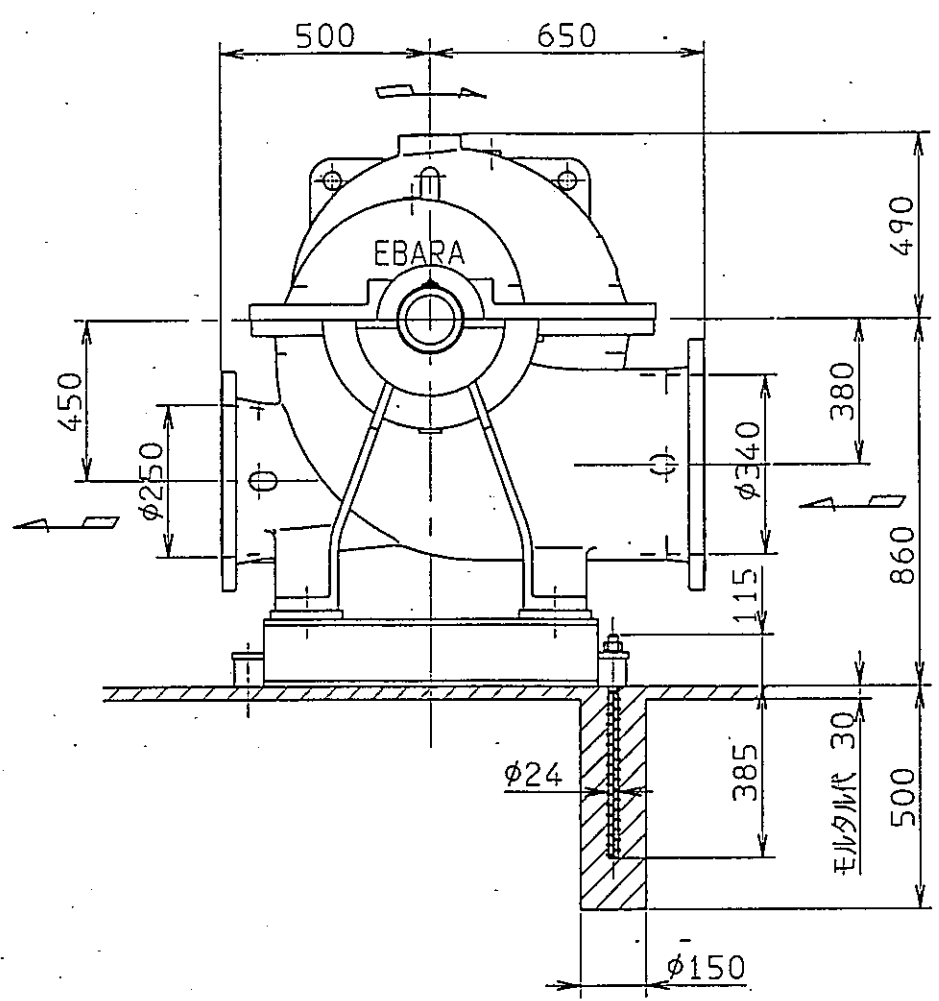


CAD登録済(SE)

図面履歴		年・月・日	係	承認
番号	内容・理由			



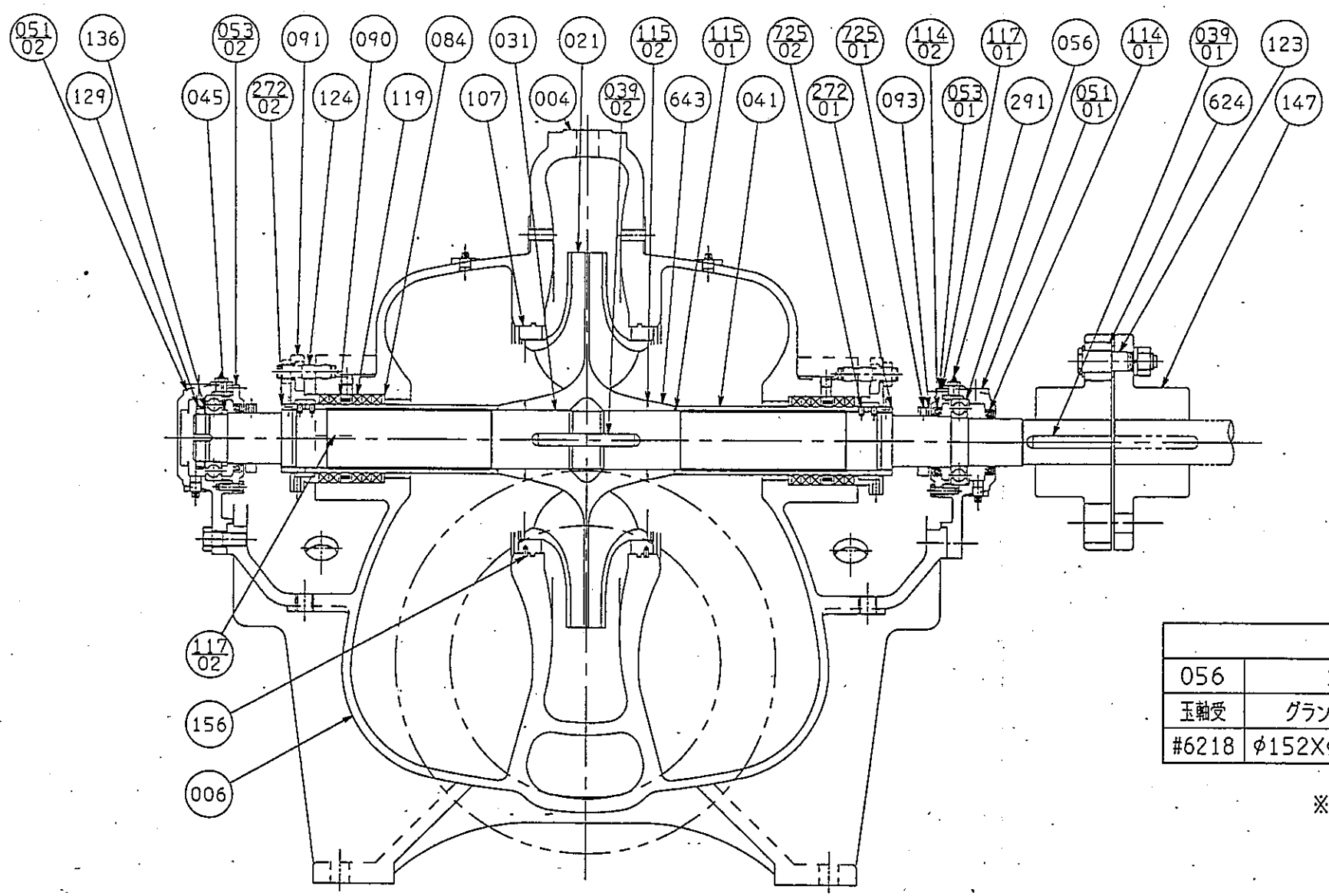
X-X 矢視

注記 ベース内にモルタルを充填願います。

JOB NO.		ITEM NO.	
工事名 龍華配水場配水ポンプ設置工事		用途 配水ポンプ	
原製番 J00M033902	機名/ 350X250CJNM	御注文主 八尾市水道局 殿	
吐出量 17.5 m ³ /min	全揚程 55 m	回転速度 1180 min ⁻¹	原動機 240 kW
台/式 2		御使用先 龍華配水場 殿	
承認	係員	製図	図名 エバラ両吸込渦巻ポンプ 外形図
近藤	大塚	樋口	樋口
株式会社 荏原製作所		図番 PJ00M033902/901	投影法 R 尺 1:非
REV.		0	

CAD登録済(SE)

図面米歴			
番号	内容・理由	年・月・日	係 承認



056	119	114-01	114-02	115-01	115-02	軸受グリス量
玉軸受	グランドパッキン	オイルシール		O-リング		(1台分)
#6218	φ152Xφ120X16□	SB#9011513	SB#9512013	G-105	G-125	245cc

※ 軸受のグリス: JIS-K2220ころがり軸受グリス2号(NLGI GRADE 2)

090	ランタンリング	SUS304	2		147	フランジ形たわみ軸継手	FC200	1組						
084	パッキン板	SCS13	2		136	軸受用圧金	SS400	1						
056	玉軸受	-	2		129	軸受ナット	SS400	1						
053 02	軸受カバー	FC200	1		124	パッキン押えボルト	C3604BD	4						
053 01	軸受カバー	FC200	1		123	軸継手ボルト	SS400	1組						
051 02	軸受ケーシング	FC200	1		119	グランドパッキン	炭化炭素	10						
051 01	軸受ケーシング	FC200	1		117 02	シートガスケット	ノンアスベスト	1	V#6500					
045	調整リング	SS400	1		117 01	シートガスケット	プレスボート	2		725 02	止ねじ	SUS316	4	
041	パッキンスリーブ	SUS304	2		115 02	Oリング	NBR	2		725 01	止ねじ	SCM435	2	
039 02	キー	S50C	1		115 01	Oリング	NBR	2		643	スリーブヘッド	SUS304	2	
039 01	キー	S50C	1		114 02	オイルシール	NBR	2		624	軸継手ボルト用ゴムプッシュ	NBR	1組	
031	主軸	S35C	1		114 01	オイルシール	NBR	1		291	グリスニップル	C3604BD	2	
021	インペラ	SCS13	1		107	ライナリング	SUS304	2		272 02	スリーブナット	SUS304	1	
006	下部ケーシング	FC250	1		093	水切りつば	SS400	2		272 01	スリーブナット	SUS304	1	
004	上部ケーシング	FC250	1		091	パッキン押え	CAC406	2		156	ノックピン	SUS316	2	
番号	部品名	材料	個数	備考	番号	部品名	材料	個数	備考	番号	部品名	材料	個数	備考

JOB No.				ITEM No.			
工事名 龍華配水場配水ポンプ設置工事				用途 配水ポンプ			
荏原製番 J00M033902		機名/ 350X250CJNM		御注文主 八尾市水道局 殿			
吐出量 m³/min	全揚程 m	回転速度 min⁻¹	原動機 kW	台/式	御使用先 龍華配水場 殿		
17.5	55	1180	240	2			
承 認		係 員		製 図		図名 エバラ両吸込渦巻ポンプ	
近藤		大塚 樋口 樋口				投影法 組立断面図	
株式会社 荏原製作所				図番 PJ00M033902/911			
REV.				0			

参考図面

消耗部品取替

