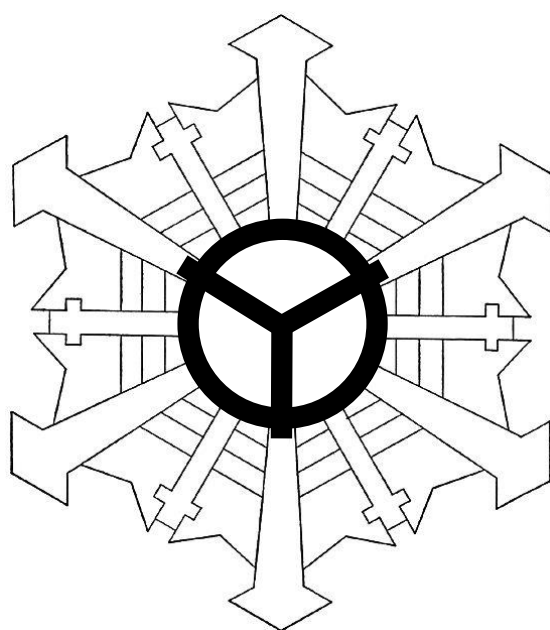


令和5年版

消防概況



八尾市消防本部

ま え が き

この消防概況は、令和4年度における八尾市の消防業務に関する諸般の事項を収録し、現勢を明らかにするために編集したものです。

災害関係の統計については、暦年処理とし、表中特に年月日を明示したものは、その時点での現況です。

八尾市消防本部

消 防 概 況

沿革と現況

令和4年度の事務事業

◆消 防 総 務 課

◆予 防 課

◆警 防 課

◆指 令 課

◆消 防 署

目 次

< 沿革と現況 >

八 尾 市 勢	1
八 尾 市 消 防 の 沿 革	2
消 防 庁 舎 の 概 要	10
消 防 機 構 図	11
職 員 の 配 置 状 況	12
職 員 の 年 齢	13
職 員 の 勤 続 年 数	14
消 防 力 の 整 備 指 針	15
消 防 車 両 の 保 有 状 況	16
救 助 資 機 材 保 有 状 況	18
高 機 能 消 防 指 令 セ ン タ ー	19
事 務 分 掌	22
消 防 財 政 状 況	24
消 防 相 互 応 援 協 定	26
消 防 団 機 構 図	28
消 防 団 員 の 配 置 状 況 ・ 年 齢 構 成	28
消 防 団 主 力 機 械 配 置 状 況	29

<令和4年度の事務事業>

消防本部

概要・主な行事	30
---------	----

消防総務課

概要	31
消防体制充実・強化対策事業	31
消防庁舎機能更新事業	31
消防本部例規の制定改廃	31
人事関係	31
公務災害	31
勲章及び表彰	32
教育・訓練・安全衛生関係	32

予防課

概要	35
〔防火啓発係〕	
住宅防火対策及び放火防止対策の推進	35
防火思想の普及啓発	35
予防事務処理状況	35
開発行為に対する消防協議同意状況	36
〔査察係〕	
予防事務処理状況	36
防火対象物の概要	37
予防査察の状況（本部）	38
中高層建築物現況	39

〔危険物保安係〕

危険物事務処理状況	39
製造所等の許認可及び検査等に関する状況	40
危険物の保安取締りに関する状況	40
少量危険物の保安取締りに関する状況	41
指定可燃物の保安取締りに関する状況	41
火薬類事務処理状況	41
火薬類の保安取締りに関する状況	41
高圧ガス事務処理状況	42
高圧ガスの保安取締りに関する状況	43
液化石油ガス事務処理状況	44
液化石油ガスの保安取締りに関する状況	44

警 防 課

概 要	45
〔警 防 救 助 係〕	
警 防 計 画 の 事 業 状 況	45
消 防 出 初 式 の 実 施	45
救 助 業 務	45
〔消 防 団 係〕	
消 防 団 行 事	46
消 防 団 員 の 異 動	46
消 防 団 活 性 化 事 業	46
勲 章 ・ 褒 章 及 び 表 彰	46
退 職 消 防 団 員 に 対 す る 報 償	46
教 養 訓 練	47
会 議	47
令 和 4 年 中 の 出 動 状 況	47

指 令 課

概 要	48
令 和 4 年 中 の 受 信 状 況	48
令 和 4 年 中 の 救 急 安 心 セ ン タ ー お お さ か 利 用 状 況	48
令 和 4 年 中 の 気 象 状 況	49

消 防 署

概	要	50
令 和 4 年 中 の 特 別 警 戒 警 備		50
管 内 情 勢 の 把 握		50
管 内 水 利 状 況		50
出 場 状 況		50
各 種 届 出		51
防 火 指 導		51
防 火 思 想 の 普 及		52
救 急 高 度 化 事 業		52
自 主 防 災 組 織 活 動 支 援 事 業		52
教 養 訓 練		52
令 和 4 年 中 の 火 災 概 要		53
令 和 4 年 中 の 救 助 活 動 概 要		53
令 和 4 年 中 の 救 急 概 要		54

沿革と現況

八尾市勢

令和5年3月末日現在

広ぼう	東西	9.2 km
	南北	7.4 km
面積	41.72 km ²	
人口	261,197人	
世帯数	127,300世帯	



八尾市消防の沿革

- 昭和 14年 4月 1日 明治27年以來の消防組規則が廃止され、警防団令（勅令第20号）が公布されて、従来の消防組は警防団と改められた。
- 昭和 20年 6月 29日 大阪府告示第414号をもって、特設消防署が拡張され、八尾990番地に布施消防署所属の八尾独立中隊を設置、同時に山本・竜華に各1個小隊が派遣された。
八尾・竜華の2町と、久宝寺・西郡・若江・三野郷・高安・南高安・曙川・大正の8村を管轄区域とした。
- 昭和 21年 4月 1日 戦後の消防力の再編成に伴い、大阪府令第131号により消防署に昇格となり、八尾消防署は近鉄八尾駅前（旧近鉄八尾駅）に、また山本・竜華に消防出張所を設置した。（職員数 43人）
- 昭和 22年 9月 1日 消防団令（勅令第185号）の施行に伴い、警防団が消防団に改められた。（当時の組織 竜華消防団ほか8消防団 団員数 609人）
- 昭和 23年 3月 7日 消防組織法（法律第226号）の施行により、消防は警察機構から分離して、市町村へ移管となり、八尾町外9カ町村消防組合が発足し、自治体消防制度が確立された。
- 昭和 23年 4月 1日 市制の施行に伴い、八尾市外5カ村消防組合と改称された。
（人口 64,431人 面積 18.99km²）
- 昭和 23年 12月 1日 消防団の設置、名称、組織及び区域に関する規則の施行とともに、「八尾市消防団員定数条例」が定められた。
（団員定数 100人 5個分団）
- 昭和 23年 12月 1日 八尾市単独の消防機関として、八尾市一円を管轄区域とする八尾市消防本部・消防署が発足した。
（当時の消防力 ポンプ車7台、署員30人）
- 昭和 25年 3月 25日 消防団員の定数が150人に改められた。
- 昭和 25年 7月 8日 八尾火災予防協会が発足した。
- 昭和 25年 8月 23日 市内大字安中372番地に消防本部（署）新庁舎を建設し移転開庁した。（職員数 53人）
（木造瓦葺2階建 延面積483m²、現栄町出張所位置）
- 昭和 27年 8月 14日 竜華出張所を閉鎖した。
- 昭和 27年 10月 10日 「八尾市消防団条例」が公布施行された。
- 昭和 30年 2月 1日 河内市の一部、福万寺、上之島が八尾市に編入となり、管轄区域とした。（人口 76,662人 面積 20.86km²）
- 昭和 30年 4月 3日 南高安町、高安町、曙川村の3カ町村が八尾市に編入となり、管轄区域とした。（人口 94,694人 面積 37.46km²）
- 昭和 30年 9月 1日 消防団員定数が200人に改められた。
- 昭和 30年 10月 11日 ウイルスジープ消防車を整備配置した。
- 昭和 31年 10月 25日 救急車（シボレー）を本署に整備配置し、救急業務を開始した。

昭和 31年 12月 27日	中短波無線機を導入し、運用を始めた。 (基地固定局 1 基、車両積載移動局 2 基)
昭和 32年 4月 1日	志紀町の編入に伴い、同町消防団を第 9 分団として八尾市消防団に編入、同時に消防団員定数を252人に改めた。 (人口 97,674人 面積 41.05km ²)
昭和 32年 6月 15日	構内交換電話機を設置し、通信体制を整備した。
昭和 35年 4月 18日	町名地番改正により、消防本部(署)庁舎位置が、栄町二丁目 3 番地に改められた。
昭和 36年 12月 25日	「大阪市・八尾市消防相互応援協定」を締結した。
昭和 37年 7月 1日	「八尾市火災予防条例」が公布施行された。
昭和 38年 3月 23日	山本出張所木造庁舎の老朽化により、鉄筋コンクリート造 2 階建 133.12m ² の新庁舎を建設開所した。
昭和 39年 4月 1日	松原市大字北若林を八尾市に編入し、管轄区域とした。 (職員定数 90人) (人口 147,090人 面積 41.255km ²)
昭和 39年 8月 1日	「八尾市非常勤消防団員等公務災害補償条例」を制定し、消防団員及び消防活動協力者についての処遇の改善を図った。
昭和 39年 8月 1日	「八尾市非常勤消防団員に係る退職報償金の支給に関する条例」を制定し、消防団員の処遇の改善を図った。
昭和 39年 9月 16日	「防火推進モデル地区」を設定し、地区単位の防災指導を始めた。
昭和 40年 1月 1日	毎月 1 日を「防災の日」と定め、家庭の火の元検査と水バケツ一杯運動を推進することとした。
昭和 40年 4月 1日	消防無線を中短波から超短波に切替え、通信体制を強化した。
昭和 40年 8月 1日	化学消防車を整備配置した。
昭和 41年 2月 23日	毎日午後10時を「防災の時間」と定め、夜間の防災広報を開始した。
昭和 41年 4月 25日	広報車(T30型ワゴン)を整備配置し、愛称公募結果『119号』と命名した。
昭和 42年 5月 1日	剣道を教養正科に取り入れた。
昭和 42年 5月 1日	一般家庭の防火診断を毎月定期的に開始した。
昭和 42年 7月 1日	専任の消防署長を任命し、消防本部と消防署の組織機構を明確にした。
昭和 42年 7月 1日	「八尾市消防賞じゅつ金条例」を制定し、消防職員・団員の処遇を改善した。
昭和 42年 9月 13日	「東大阪市・八尾市消防相互応援協定」を締結した。
昭和 42年 11月 30日	屈折はしご付消防車(15m級)を本署に整備配置した。
昭和 43年 3月 23日	消火器設置等による防火協力町会の育成を始めた。
昭和 43年 3月 31日	消防本部庁舎を新設し、木造庁舎を消防署庁舎として消防施設の整備を図った。(鉄筋コンクリート造 3 階建 延面積 530m ²)
昭和 43年 6月 19日	消防庁告示第 3 号による消防吏員の階級準則の一部改正に伴い、消

防副士長制度を設けた。

昭和 43年 10月 1日 「八尾市・柏原市及び柏原羽曳野藤井寺消防組合消防相互応援協定」を締結した。

昭和 44年 12月 27日 市城南東部の警備力増強のため、八尾空港東端（弓削官有無番地）に志紀出張所を新設開所した。
（鉄筋コンクリート造2階建 延面積 275.215㎡）

昭和 45年 3月 10日 「救急医療無線局の整備運用に関する基本協定」を大阪府と締結した。

昭和 45年 7月 11日 「大阪府備蓄林野火災用化学消火薬剤及び薬剤混合用移動式水槽の管理に関する覚書」を交換した。

昭和 45年 10月 1日 「大阪市・八尾市航空消防応援協定」を締結した。

昭和 45年 12月 1日 山本出張所の新庁舎を西山本町三丁目6番18号に建設し、移転開所した。（鉄筋コンクリート造2階建 延面積 378.38㎡）

昭和 46年 1月 30日 「阪奈（金剛・葛城・生駒山系）林野火災消防相互応援協定」を17市町村・1消防組合間で締結した。

昭和 46年 6月 1日 「八尾空港及びその周辺における消火救難活動に関する協定」を八尾空港と締結した。

昭和 46年 11月 30日 「大阪府備蓄化学消火薬剤の管理に関する覚書」を交換した。

昭和 47年 3月 29日 救助工作車（145HP）を整備配置した。

昭和 47年 10月 1日 消防署に副署長制度を設け、消防署の部制を課制に改めた。
（職員定数 145人）

昭和 47年 11月 24日 高発泡器（東消式簡易型）一式を配置した。

昭和 48年 3月 14日 林野火災ゼロ作戦を実施した。

昭和 48年 5月 1日 山本出張所に救急車を整備配置し、2台運用とした。

昭和 48年 8月 1日 警防作戦図を配置運用した。

昭和 48年 10月 1日 地域住民と密着した防災指導を目的として「消防地区担当制度」を設けた。

昭和 49年 4月 1日 職員定数を182人に改正した。

昭和 49年 11月 15日 市域の概ね中央部（高美町五丁目7番地）に消防本部（署）庁舎を新築移転した。（鉄筋コンクリート造3階建 延面積 2,135.53㎡）

昭和 49年 11月 15日 栄町の旧消防本部庁舎を栄町出張所として即日開所した。

昭和 49年 12月 15日 32m級はしご自動車を本署に整備配置した。

昭和 50年 4月 14日 八尾自衛消防研究会が発足した。

昭和 50年 6月 1日 専任の「消防救助隊」を編成発足した。

昭和 51年 3月 11日 通信指令装置を整備した。

昭和 52年 6月 2日 八尾市立南高安中学校少年消防クラブ（30人）が発足した。

昭和 53年 9月 30日 100㎡型耐震性貯水槽を近鉄八尾駅前広場に設置した。

昭和 53年 11月 1日 「八尾市・松原市消防相互応援協定」を締結した。

昭和 54年 4月 1日 「八尾市消防音楽隊」が発足した。（音楽隊員 22人）

昭和 54年 5月 31日 小型動力ポンプ付積載車（Wキャブオーバー型）を消防団に整備配置した。

昭和 55年 4月 1日 「大阪府林野火災用空中消火資機材の管理に関する覚書」を交換した。

昭和 55年 9月 30日 小型消防ポンプ自動車にC D I型を採用し、本署に整備配置した。

昭和 56年 8月 1日 「ガス漏れ及び爆発事故等の防止対策に関する申し合わせ」を大阪瓦斯株式会社東部支社と締結した。

昭和 56年 9月 30日 警備体制の強化を図るため、各出張所車庫に電動式オーバーシャッターの設置を始めた。

昭和 56年 12月 1日 交通事故防止の徹底を期するため、公用車運転担当者の年間顕彰制度を設けた。

昭和 56年 12月 2日 18m級はしご車を栄町出張所に整備配置した。

昭和 57年 3月 31日 消防団第3分団安中屯所を閉鎖した。

昭和 57年 6月 1日 職員定数を187人に改正した。

昭和 57年 6月 20日 志紀地区少年消防クラブ（30人）が発足した。

昭和 57年 9月 1日 栄町出張所に救急車を整備配置し、3台運用とした。

昭和 57年 9月 9日 9月9日を「救急の日」として制定された。

昭和 57年 11月 6日 防火基準適合表示要綱に基づいて、適マークを宿泊所・ホテル等に交付した。

昭和 58年 2月 25日 放水砲（3000ℓ/分）1門を本署に配置した。

昭和 58年 4月 5日 消防署高安出張所を千塚地区に建設、開所した。
（鉄筋コンクリート造2階建 延面積 293.05㎡）

昭和 58年 4月 5日 機構改革により山本出張所を分署とした。

昭和 58年 6月 20日 高圧噴霧式放水銃を各署所に配置した。

昭和 58年 6月 30日 水難救助用アルミボートを本署に配置した。

昭和 58年 9月 1日 千塚保育園幼年消防クラブ（200人）が発足した。

昭和 58年 12月 20日 小型電源照明車を本署に整備配置した。

昭和 59年 6月 1日 志紀学園幼稚園幼年消防クラブ（631人）が発足した。

昭和 59年 7月 21日 南山本子供会少年消防クラブ（123人）が発足した。

昭和 59年 8月 1日 みよし保育園幼年消防クラブ（186人）が発足した。

昭和 59年 8月 10日 竹濑地区専用電話（大阪平野局119）転送受信装置を設置し、出場体制を強化した。

昭和 59年 10月 1日 さくら保育園幼年消防クラブ（110人）が発足した。

昭和 59年 12月 18日 救助工作車（空気充てん機付）を本署に整備配置した。

昭和 60年 1月 20日 林野火災予防強化のため、高安山山頂にタンク車を駐留させた。

昭和 60年 12月 1日 デジタル式構内交換電話機を設置し、通信体制を整備した。

昭和 62年 1月 1日 「救助隊の編成、装備及び配置の基準を定める省令」が施行され、充足に着手した。

昭和 62年 3月 3日 近畿高速自動車道の南進により、八尾インターチェンジが開通となり、

高速道路上の消防業務を開始した。

- 昭和 62年 8月 12日 「大阪国際空港周辺都市航空機災害消防相互応援協定」を航路下14都市間で締結した。
- 昭和 62年 9月 9日 救急隊員等のウイルス感染防止策を樹立し、資機材の整備を行った。
- 昭和 62年 11月 9日 11月9日を「119番の日」として制定された。
- 昭和 63年 9月 1日 「大阪府下広域消防相互応援協定」を28市町・4消防組合間で締結した。
- 平成 元年 4月 1日 職員定数を200人に改正した。
- 平成 元年 4月 20日 市城南西部の消防拠点として、消防署亀井出張所(亀井町二丁目7番7号)を建設、開所した。
(鉄筋コンクリート造2階建 延面積 308.70㎡)
- 平成 元年 12月 1日 化学消防ポンプ自動車を志紀出張所に更新配置した。
- 平成 3年 2月 19日 40m級はしご車を本署に更新配置した。
- 平成 3年 4月 1日 職員定数を205人に改正した。
- 平成 3年 4月 1日 消防長の階級を消防正監として組織機構の整備を図った。
- 平成 3年 5月 18日 あけぼの保育園幼年消防クラブ(214人)及びあひる保育園幼年消防クラブ(120人)が発足した。
- 平成 3年 10月 16日 亀井出張所に救急車を配置し、4台運用とした。
- 平成 4年 3月 17日 予防課に光ディスク電子ファイリングシステムを導入し、予防事務の効率化を図った。
- 平成 4年 3月 31日 消防団第3分団植松屯所を閉鎖した。
- 平成 4年 4月 1日 機構改革により、消防署警備係に属する通信業務を分離独立させ、通信係として設置した。
- 平成 4年 12月 15日 救急救命士活動検討委員会を設置し、救急救命士活動の充足に着手した。
- 平成 5年 4月 1日 週休2日制を実施した。
- 平成 5年 12月 13日 竹湊地区の119専用回線直接通報設備(NTT平野営業所)を設置し、出場体制を強化した。
- 平成 6年 4月 1日 消防署に参事職を設けた。
- 平成 6年 12月 5日 応急手当の普及啓発活動を開始した。
- 平成 6年 12月 21日 高規格救急自動車を本署に整備配置し、救急救命士活動を開始した。
- 平成 7年 1月 17日 阪神・淡路大震災発生のため、地震対策警備本部を設置(延べ10日間)し、警戒体制の強化を図るとともに、災害応援隊として兵庫県へ消火隊1隊、救助隊1隊、支援隊2隊(電源照明車・指揮車)を派遣した。
(10日間・延べ133人)
- 平成 7年 7月 31日 有毒物質災害の対応策として、化学防護服(5着)を整備した。
- 平成 7年 12月 1日 消防緊急情報システム更新準備のため、警防課に専任の事務担当者を選任した。
- 平成 8年 1月 17日 1月17日を「防災とボランティアの日」として制定された。
- 平成 8年 3月 28日 高規格救急自動車を山本分署に整備配置した。

平成 8年 10月 1日	消防組織法に基づき、「八尾市消防本部消防職員委員会に関する規則」を制定した。
平成 9年 4月 1日	職員定数を230人に改正した。
平成 9年 11月 20日	大阪府下自動車電話・携帯電話からの119番通報に関する申し合わせを府下33消防本部・5町村で締結し、同年12月25日から転送システムを確立した。
平成 10年 2月 9日	高規格救急自動車を亀井出張所に整備配置した。
平成 10年 3月 5日	自治体消防発足50周年の消防記念日式典を実施した。
平成 10年 4月 1日	消防本部に参事職を設けた。
平成 10年 5月 1日	「中河内消防救急業務指導に関する協定」を大阪府立中河内救命救急センター他4機関で締結した。
平成 11年 2月 10日	高規格救急自動車を栄町出張所に整備配置した。
平成 11年 3月 13日	消防音楽隊20周年記念演奏会を実施した。
平成 11年 9月 21日	小型動力ポンプ積載車（軽四輪）を消防団に整備配置した。
平成 12年 3月 28日	救助工作車Ⅱ型（照明、クレーン付）を本署に整備配置した。
平成 12年 4月 1日	女性消防吏員が採用された。
平成 12年 4月 3日	消防緊急情報システム（Ⅱ型）を運用開始した。
平成 13年 3月 29日	高圧ガス（30MPa）空気充填施設を設置した。
平成 13年 4月 1日	消防団区域を4方面に区分し、方面隊長を設け組織体制の整備を図った。
平成 13年 9月 1日	15m級はしご車を栄町出張所に更新配置した。
平成 14年 3月 20日	高規格救急自動車を本署に1台増車配置し、5台運用とした。
平成 14年 4月 1日	機構改革により、消防署第1・2警備課に属する通信係を指令課として独立した組織に立ち上げ、併せて本部予防課に属する予防係を防火啓発係に改めた。
平成 14年 10月 1日	「八尾市消防吏員服装規程」の一部を改正し、新規の活動服等を導入した。
平成 15年 12月 4日	小型動力ポンプ付積載車（軽四輪）を志紀出張所に整備配置した。
平成 16年 3月 14日	消防音楽隊25周年記念演奏会を実施した。
平成 16年 4月 1日	機構改革により、本部の総務課を消防総務課に改め、併せて同課に属する庶務係を総務係に改めると共に、同係に総務及び人事教養の各担当制を導入した。
平成 16年 4月 1日	消防本部再任用制度を導入した。
平成 16年 6月 30日	職員定数を250人に改正した。
平成 17年 2月 16日	消防表彰伝達式（救急活動中の殉職）を実施した。
平成 17年 8月 6日	志紀出張所の新庁舎を志紀町西二丁目1番地の3に建設し、移転開所した。（鉄筋コンクリート造2階建 延面積 388.09㎡）
平成 17年 8月 6日	本署に増車配置の高規格救急自動車1台を志紀出張所に分散配置した。
平成 17年 12月 1日	携帯電話を用いた119番通報直接受信システムの運用を開始した。

平成 20年 3月 12日	自治体消防発足60周年記念式典及び、消防記念日式典を同時開催した。
平成 20年 4月 1日	消防本部に理事職を設けた。
平成 20年 10月 15日	高規格救急自動車を本署に1台増車配置し、6台運用とした。
平成 21年 1月 27日	本署に増車配置の高規格救急自動車1台を高安出張所に分散配置した。
平成 21年 2月 20日	消防音楽隊30周年記念演奏会を実施した。
平成 21年 4月 1日	消防団員定数を280人に改めた。
平成 21年 8月 28日	消防本部新型インフルエンザ業務継続計画を策定した。
平成 21年 10月 1日	当市消防本部における諸課題を検討し、将来的視野にたった消防力の整備計画を策定するため、消防体制のあり方検討会議を設置した。
平成 21年 10月 1日	消防本部消防総務課総務係に消防体制整備担当を設けた。
平成 22年 3月 27日	化学消防ポンプ自動車を本署に更新配置した。
平成 23年 3月 3日	40m級はしご車を本署に更新配置した。
平成 23年 3月 11日	東日本大震災発生のため、緊急消防援助隊として岩手県へ消火隊1隊、救急隊1隊を派遣した。(10日間・延べ17人)
平成 23年 4月 1日	職員定数を260人に改正した。
平成 23年 4月 1日	大阪府からの権限移譲の対応として、予防課危険物係を危険物保安係に改めると共に、同係に危険物及び保安3法の各担当制を導入した。
平成 24年 3月 1日	大阪府からの権限移譲に伴い、「火薬類取締法」、「高圧ガス保安法」及び「液化石油ガスの保安の確保及び取引の適正化に関する法律」に基づく大阪府知事の権限に属する事務の一部の権限移譲を受け、事務を開始した。
平成 25年 2月 21日	全国瞬時警報システム(J-アラート)の運用を開始した。
平成 25年 3月 15日	災害支援車を本署に整備配置した。
平成 25年 4月 1日	消防団に女性団員が入団した。
平成 25年 11月 27日	第1回大阪府下警防技術指導会に消火隊が参加し、最優秀賞を受賞した。
平成 26年 3月 4日	高機能消防指令センター(高機能消防指令システム・消防救急デジタル無線システム・災害監視用高所カメラ・署所監視カメラ)の運用を開始した。
平成 26年 3月 24日	消防本部庁舎南側に事務所棟(鉄骨造2階建延面積277.30㎡)を建設し、消防本部予防課を移転した。
平成 27年 3月 8日	救助工作車Ⅱ型を本署に更新配置した。
平成 27年 3月 11日	消防音楽隊35周年記念演奏会を実施した。
平成 28年 4月 1日	機構改革に伴い、山本分署を山本出張所に名称を改め、本署に救助係を新規設置した。また、第1、第2警備課に属する警備係と予防係を統合し管理指導係に改めると共に、各出張所警備係を管理指導係に改めた。
平成 28年 4月 16日	熊本地震発生のため、緊急消防援助隊として熊本県へ救急隊1隊を派遣した。(8日間・延べ6人)
平成 28年 4月 27日	「大規模災害発生時における消防活動拠点に関する覚書」を大阪経済法

	科大学と締結した。
平成 28年 7月 16日	「消防支援ボランティアに関する覚書」を大阪経済法科大学と締結した。
平成 29年 3月 24日	大阪府救急患者搬送体制強化事業費補助金を活用し、救急啓発車を本部に整備配置した。
平成 29年 4月 1日	消防公務之証を手帳からカードへ変更した。
平成 29年 11月 20日	高規格救急自動車を山本出張所へ新規配置するとともに、本署非常用救急車を1台配置から2台配置とした。
平成 30年 3月 11日	自治体消防発足70周年記念式典及び消防記念日式典を同時開催した。
平成 30年 4月 1日	中核市移行に伴い、高度救助隊を発足した。
平成 30年 4月 1日	機構改革に伴い、消防署に救急救助課を創設し、消防署第1・第2警備課に属する本署救急係と救助係を救急救助課に移管した。また、予防課の建築係を査察係に統合した。
平成 30年 4月 1日	消防団員定数を290人に改めた。
平成 30年 4月 1日	消防団女性分団を創設した。
平成 30年 7月 7日	西日本豪雨のため、緊急消防援助隊として広島県へ消火隊3隊、救助隊1隊、救急隊1隊を派遣した。(15日間・延べ54人)
平成 30年 7月 13日	寄附金により小型無人航空機(ドローン)1台を整備配置した。
令和 元年 8月 11日	消防音楽隊40周年記念演奏会(ファイナルコンサート)を実施した。
令和 元年 8月 31日	消防音楽隊の活動を終了した。
令和 3年 3月 5日	日本消防協会会長から優良消防団表彰として、消防団が特別表彰「まとい」を受章した。
令和 3年 4月 1日	機構改革に伴い、消防総務課の総務係と経理係を統合し総務人事係に改め、消防体制整備室を新規設置した。また、消防署の指令課を本部機構へ移管するとともに、救急救助課に属する救助係を警防課に移管し、同課の警防係と統合し警防救助係に改め、救急救助課を救急課とした。
令和 3年 4月 1日	平日昼間帯に救急出場する救急隊(デイトム救急隊)を本署に1隊配置した。
令和 4年 3月	「八尾市消防庁舎建設基本構想」策定委員会を設置し、消防体制や消防施設のめざす姿(消防の将来像)を明らかにしたうえで、その実現に向けた取組方針を総合的に示した、「八尾市消防庁舎建設基本構想」を策定した。
令和 4年 12月 3日	感染症対策用高規格救急自動車を本署に新規配置した。
令和 5年 3月	「八尾市消防本部庁舎建設基本計画」策定委員会を設置し、消防本部庁舎建替え整備に係る諸条件について整理及び検討を行い、その内容を取りまとめた「八尾市消防本部庁舎建設基本計画」を策定した。
令和 5年 3月 27日	ガバメントクラウドファンディング「消防力の強化応援プロジェクト」を活用し、15m級はしご車の更新車両として、屈折放水塔付多機能消防ポンプ自動車を本署に新規配置した。

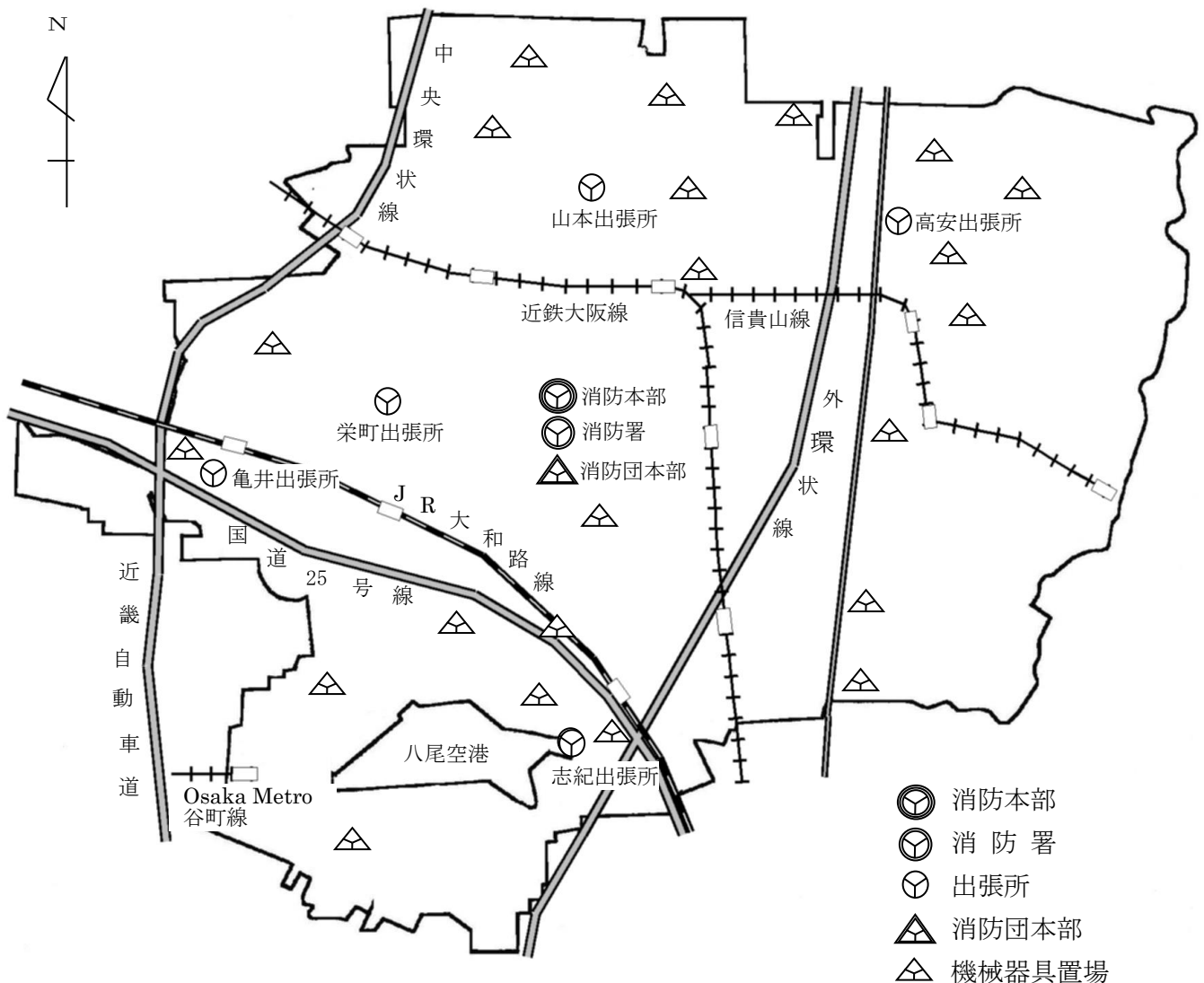
消防庁舎の概要

(単位 m²)

種別 署所別	所在地	構造	庁舎開設 年月日	敷地面積	建築面積	延面積
消防本部・本署	八尾市高美町 五丁目3番4号	鉄筋コンクリート造 3階建	S49.11.15	3,555.31	672.85	2,135.53
		鉄骨造2階建	H26.3.24		139.09	277.30
山本出張所	八尾市西山本町 三丁目6番18号	鉄筋コンクリート造 2階建	S45.12.1	575.64	232.65	378.38
志紀出張所	八尾市志紀町西 二丁目1番地の3	鉄筋コンクリート造 2階建	H17.8.6	493.99	204.74	388.09
栄町出張所	八尾市栄町 二丁目3番10号	鉄筋コンクリート造 3階建	S49.11.15	474.24	160.75	530.02
高安出張所	八尾市千塚 二丁目191番地	鉄筋コンクリート造 2階建	S58.4.5	429.75	152.07	293.05
亀井出張所	八尾市亀井町 二丁目7番7号	鉄筋コンクリート造 2階建	H1.4.20	594.34	196.30	308.70

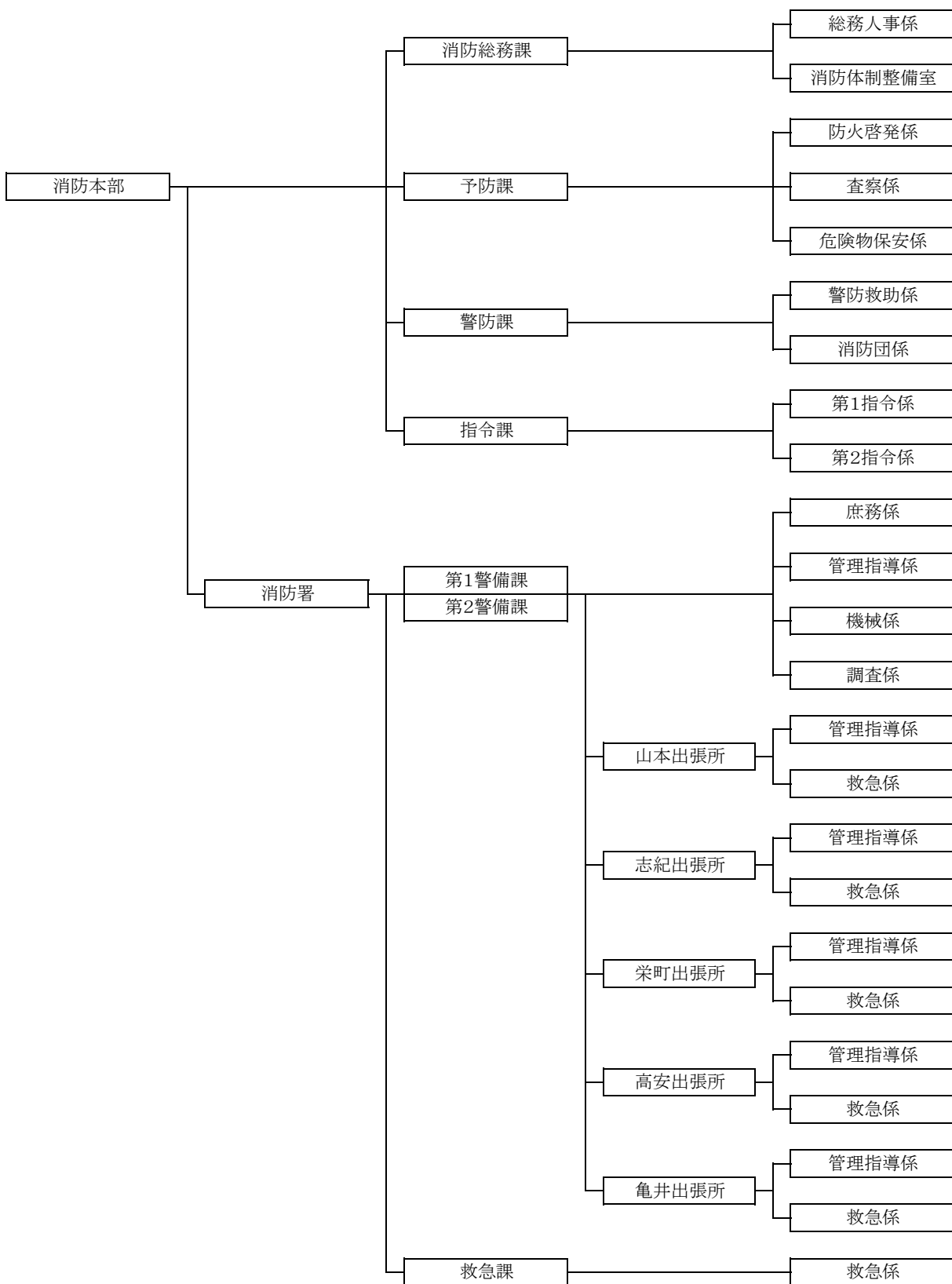
(敷地面積は公簿面積)

管内図



消防機構図

令和5年4月1日現在



職員の配置状況

令和5年4月1日

区分	管 理 職								係長	主査	主任	係 員		合 計			
	消防長	理事	次長	署長	副署長	課長	参事	室長				補佐	司令補		士長	副士長	士
	正監	監		司令長		司令											
消防本部	1		2											3			
消防総務課						1	1	1	1	3		5		12			
消防総務課付										1			2	3			
予防課						1			2	2		10		15			
警防課	日勤								1	2		4		7			
	第1救助								1	1		4	3	9			
	第2救助								1	1		5	2	9			
	小計								3	4		13	5	25			
指令課	日勤					1			1	1				3			
	第1指令係						1		1	1		3	1	8			
	第2指令係						1		1	1		3	2	8			
	小計					1	2		3	3		6	1	19			
本部合計	1		2			3	3	1	9	13		34	1	77			
消防署	署日勤			1	1				1					3			
	第1警備課	本署					1	1		1	4		12	1	26		
		山本出張所								1	2		4	1	10		
		志紀出張所								1	2		5		14		
		栄町出張所								1	2		4	1	10		
		高安出張所								1	2		4	1	10		
		亀井出張所								1	2		4	1	10		
小計					1	1		6	14		33	5	80				
第2警備課	本署					1	1		1	4		10		26			
	山本出張所								1	2		4	1	10			
	志紀出張所								1	2		5	1	14			
	栄町出張所								1	2		4	2	10			
	高安出張所								1	2		4	1	10			
	亀井出張所								1	2	1	3	1	10			
小計					1	1		6	14	1	30	6	80				
救急課	日勤					1			1	1		2		5			
	第1救急									1		4	1	7			
	第2救急									1		5		7			
	小計					1			1	3		11	1	19			
署合計			1	1	3	2		14	31	1	74	12	182				
合計	1		2	1	1	6	5	1	23	44	1	108	13	259			

- ※ 消防本部・・・司令長1名（フルタイム再任用）
- ※ 消防総務課付・・・司令補1名（府派遣）
- ※ その他・・・司令補1名・士長1名は市長部局へ出向（外計）2名
- ※ 再任用（短時間）・・・士長2名・副士長2名（外計）4名

職員の年齢

令和5年4月1日

区分	消防正監	消防監	消防司令長	消防司令	消防司令補	消防士長	消防副士長	消防士	合計
職員数	1	3	12	24	44	109	13	53	259
平均年齢	59.0	55.3	54.4	48.5	42.3	38.1	37.9	25.8	38.3
20歳未満								1	1
20～21								3	3
21～22								3	3
22～23								4	4
23～24								6	6
24～25								7	7
25～26								4	4
26～27								6	6
27～28						3		6	9
28～29						4		1	5
29～30						2		3	5
30～31						2	2	2	6
31～32					1	4			5
32～33					2	6	2	2	12
33～34					1	6	1	1	9
34～35					1	3		2	6
35～36					1	8	1	1	11
36～37					2	11	1	1	15
37～38						10	1		11
38～39					3	9	1		13
39～40						6			6
40～41					3	7	1		11
41～42					5	4			9
42～43				1	4	1	1		7
43～44					3	3			6
44～45				2	4	2			8
45～46				1	3	1			5
46～47				7	2	2			11
47～48				2	1	1			4
48～49				1	1	3			5
49～50			1	1	2				4
50～51			1	3	1	2			7
51～52				1		1			2
52～53		1	4	2	3	4	1		15
53～54					1	1			2
54～55									
55～56			1	1		3			5
56～57		1	2				1		4
57～58				1					1
58歳以上	1	1	3	1					6

職員の勤続年数

令和5年4月1日

区分	消防正監	消防監	消防司令長	消防司令	消防司令補	消防士長	消防副士長	消防士	合計
職員数	1	3	12	24	44	109	13	53	259
平均年数	40.0	35.3	32.3	28.4	21.9	16.8	20.1	5.2	17.6
1年未満			1					4	5
1～2								5	5
2～3								4	4
3～4								7	7
4～5								4	4
5～6								4	4
6～7						1		5	6
7～8						1		6	7
8～9						3		5	8
9～10						6		3	9
10～11						6			6
11～12						8	3	4	15
12～13					1	7	1	2	11
13～14					2	10	3		15
14～15					1	13	1		15
15～16					2	9			11
16～17					3	6	2		11
17～18					3	2			5
18～19					1	5	1		7
19～20					4	4			8
20～21				1	3	2			6
21～22					3	5			8
22～23				1	3	2			6
23～24				1	1	1			3
24～25				4	2	1			7
25～26				3	5	1			9
26～27				1	1	3			5
27～28			1		2				3
28～29				3	2	2			7
29～30									
30～31		1		2	1	1			5
31～32									
32～33			1	3		3			7
33～34									
34～35			4	2	4	4	1		15
35年以上	1	2	5	3		3	1		15

消 防 力 の 整 備 指 針

令和5年4月1日現在

区 分		指 針	現 有	充足率 (%)		
施設	消 防 署 ・ 出 張 所	8	6	75.0		
消 防 車 両 数	消 防 ポ ン プ 自 動 車	12	12	100.0		
	は し ご 自 動 車	2	1	100.0		
	屈折放水塔付多機能消防ポンプ自動車		1			
	化 学 消 防 車	1	1	100.0		
	救 急 自 動 車	8	7	87.5		
	救 助 工 作 車	2	1	50.0		
	指 揮 車	2	2	100.0		
	特 殊 車 等	3	3	100.0		
	非 常 用 消 防 自 動 車 等	2	2	100.0		
	非 常 用 救 急 自 動 車	2	2	100.0		
	計	34	32	94.1		
職 員 数	警 防 要 員	消 防 ポ ン プ 自 動 車 隊 員	108	192	138	71.9
		は し ご 自 動 車 隊 員	24			
		化 学 消 防 車 隊 員	12			
		指 揮 隊 員	10			
		特 殊 車 隊 員	6			
		救 助 隊 員	32			
	救 急 隊 員	80	57	71.3		
	通 信 員	15	12	80.0		
	予 防 要 員	32	15	46.9		
	総 務 事 務 等 職 員	39	37	94.9		
	計	358	259	72.3		

区 分	指 針	現 有	充足率 (%)
消 防 職 員	358	259	72.3
消 防 団 員	290	289	99.7

消防車両の保有状況

令和5年4月1日現在

署 所 別 種 別	本 部	本 署	山 本 出 張 所	志 紀 出 張 所	栄 町 出 張 所	高 安 出 張 所	亀 井 出 張 所	合 計
消防ポンプ自動車 (タンク車)		2	1		1		1	5
消防ポンプ自動車 (ポンプ車等)		1	1	1	1	2	1	7
はしご自動車(注1)		2						2
化学消防車				1				1
救急自動車		2	1	1	1	1	1	7
救助工作車		1						1
指揮車		2						2
特殊車等(注2)		2				1		3
非常用消防自動車		2						2
非常用救急自動車		2						2
小 計 (台)		16	3	3	3	4	3	32
人員搬送車		1						1
救急啓発車	1							1
警防車	1							1
連絡車	2							2
防災パトロール車	3							3
マイクロバス	1							1
合 計 (台)	8	17	3	3	3	4	3	41

注1：屈折放水塔付多機能消防ポンプ自動車含む

注2：調査車、災害支援車、軽四ポンプ積載車

署所	車 両	登 録 番 号	メーカ-	無 線 呼 出 名 称	登 録 年 月 日
本 部	救急啓発車	大阪302 や 3404	ト ヨ タ	やおしょう 2	H. 29. 3. 14
	警 防 車	大阪830 て 500	ト ヨ タ	やおしょう 5	H. 28. 2. 19
	連 絡 車	大阪504 ち 8096	日 産		R. 2. 8. 20
	連 絡 車	大阪584 ら 2018	ダイハツ		H. 30. 10. 22
	防災パトロール車	大阪800 せ 68	マ ツ ダ		H. 19. 2. 28
	防災パトロール車	大阪800 す 8058	マ ツ ダ		H. 18. 2. 24
	防災パトロール車	大阪800 す 6030	マ ツ ダ		H. 17. 1. 21
	マイクロバス	大阪200 さ 1123	日 産		H. 19. 10. 30
本 署	タ ン ク 車	大阪830 せ 1100	日 野	やおしょう 1 1	H. 19. 12. 17
	タ ン ク 車	大阪830 す 1700	日 野	やおしょう 1 7	H. 17. 1. 28
	スモールタンク車	大阪830 て 2800	日 野	やおしょう 2 8	H. 29. 1. 27
	はしご自動車	大阪830 す 5100	日 野	やおしょう 5 1	H. 23. 2. 25
	屈折放水塔付多機能消防ポンプ自動車	大阪830 せ 5200	日 野	やおしょう 5 2	R. 5. 3. 17
	救急自動車	大阪830 せ 9908	ト ヨ タ	やおしょうきゅうきゅう 8	R. 5. 3. 17
	救急自動車(感染症対策)	大阪830 せ 9911	ト ヨ タ	やおしょうきゅうきゅう 1 1	R. 4. 11. 21
	救助工作車	大阪830 た 5500	日 野	やおしょう 5 5	H. 27. 2. 25
	指 揮 車	大阪831 も 100	ト ヨ タ	やおしょう 1	H. 25. 9. 24
	現場指揮車	大阪802 そ 1000	ト ヨ タ	やおしょう 1 0	H. 25. 3. 8
	調 査 車	大阪830 せ 600	ト ヨ タ	やおしょう 6	H. 27. 3. 27
	災害支援車	大阪800 ふ 5000	日 野	やおしょう 5 0	H. 25. 3. 8
	非常用タンク車	大阪830 ち 12	日 野	やおしょう 1 2	H. 15. 12. 9
	非常用ポンプ車	大阪830 さ 2700	日 野	やおしょう 2 7	H. 24. 3. 29
	非常用救急自動車	大阪830 せ 9901	ト ヨ タ	やおしょうきゅうきゅう 1	H. 27. 3. 3
	非常用救急自動車	大阪830 さ 9910	ト ヨ タ	やおしょうきゅうきゅう 1 0	H. 29. 11. 10
	人員搬送車	大阪200 さ 1240	ト ヨ タ		H. 20. 10. 27
山 本 出張所	タ ン ク 車	大阪830 す 1800	日 野	やおしょう 1 8	H. 20. 12. 9
	スモールタンク車	大阪830 せ 2500	日 野	やおしょう 2 5	H. 21. 12. 4
	救急自動車	大阪830 そ 9905	ト ヨ タ	やおしょうきゅうきゅう 5	H. 31. 1. 15
志 紀 出張所	化学消防車	大阪830 す 5600	日 野	やおしょう 5 6	H. 22. 3. 12
	救助ポンプ車	大阪830 す 2300	日 野	やおしょう 2 3	H. 21. 1. 13
	救急自動車	大阪830 た 9903	ト ヨ タ	やおしょうきゅうきゅう 3	R. 4. 1. 18
栄 町 出張所	タ ン ク 車	大阪830 さ 1900	日 野	やおしょう 1 9	H. 28. 3. 16
	スモールタンク車	大阪830 て 2200	ト ヨ タ	やおしょう 2 2	R. 3. 3. 25
	救急自動車	大阪830 そ 9902	ト ヨ タ	やおしょうきゅうきゅう 2	H. 29. 11. 10
高 安 出張所	スモールタンク車	大阪830 さ 2900	日 野	やおしょう 2 9	H. 26. 2. 27
	ポ ン プ 車	大阪800 め 2000	日 野	やおしょう 2 0	H. 20. 3. 12
	救急自動車	大阪830 せ 9906	ト ヨ タ	やおしょうきゅうきゅう 6	R. 2. 3. 18
	軽四ポンプ積載車	大阪80 あ 2708	ダイハツ		H. 15. 12. 4
亀 井 出張所	タ ン ク 車	大阪830 ち 1300	日 野	やおしょう 1 3	H. 29. 1. 20
	スモールタンク車	大阪800 に 3000	日 野	やおしょう 3 0	H. 19. 3. 28
	救急自動車	大阪830 せ 9907	ト ヨ タ	やおしょうきゅうきゅう 7	H. 28. 3. 15

救助資機材保有状況

令和5年4月1日現在

分類	品名	現有数	分類	品名	現有数
一般用救助器具	かぎ付はしご	5	隊員保護用器具	耐電手袋	23
	三連はしご	15		耐電衣	10
	金属製折りたたみはしご又はワイヤはしご	3		耐電ズボン	13
	空気式救助マット一式	2		耐電長靴	10
	救命索発射銃（空気式）	2		防塵メガネ	80
	サバイバースリング又は救助用縛帯	31		携帯警報器	65
	平担架	4		防毒マスク	74
重量物排除用器具	油圧ジャッキ	3		化学防護服（陽圧式化学防護服を除く）	36
	油圧スプレッダー	6		陽圧式化学防護服	11
	可搬ウィンチ	3		耐熱服	4
	マンホール救助器具	4		放射線防護服	12
	マット型空気ジャッキ一式	5	除染用器具	除染シャワー	1
	大型油圧スプレッダー	3		除染剤散布器	2
	救助用支柱器具	1	水難・山岳・検査用器具	救命胴衣	69
切断用器具	油圧切断機	2		救命浮環	14
	エンジンカッター	25		救命ボート	2
	ガス溶断器	1		船外機	2
	チェーンソー	13		バスケット担架	4
	鉄線カッター	29		簡易画像探索機	2
	空気鋸	5		高度救助用器具	画像探索機
	大型油圧切断機	3	地中音響探知機		1
	空気切断機	2	熱画像直視装置		12
	コンクリート・鉄筋切断用チェーンソー	1	夜間用暗視装置		2
破壊用器具	万能斧	74	地震警報器		1
	ハンマー	15	その他の救助用器具	投光器一式	28
	携帯用コンクリート破壊器具	10		携帯投光器	42
	削岩機	1		携帯拡声器	40
	ハンマドリル	3		携帯無線機	132
検知測定用器具	可燃性ガス測定器	14		応急処置用セット	9
	有毒ガス測定器	7		緩降機	1
	酸素濃度測定器	8		ロープ登降機	30
	放射線測定器	11		救助用降下機	18
	生物剤検知器	1		発電機	29
	化学剤検知器	2			
呼吸保護用器具	空気呼吸器	128			
	空気補充用ボンベ	195			
	酸素呼吸器	5			
	防塵マスク	457			
	送排風機	2			
	エアラインマスク	1			

高機能消防指令センター

(1) 主な通信回線

- 119番回線(固定・携帯・IP)
- NET・FAX回線(緊急通報システム)
- 専用回線(大阪ガス・関西電力)
- 警察回線(八尾警察署)
- 衛星回線(J-ALERT)
- 加入回線(病院・関係機関・消防庁防災情報システム)
- インターネット(大阪府広域災害・救急医療情報システム)
- 大阪府防災行政無線(府・府下市町村・関係機関)
- 八尾市防災行政無線
- コミュニティFM放送緊急割り込み装置



(2) 通報受付から出動までの流れ

～通報受付から現場到着まで、迅速かつ的確な消防活動を実現する高機能消防指令システム～



(3) 高機能消防指令システム

指令台/地図等検索装置

119番通報の受付から出動車両の編成、出動指令までの指令管制業務を行います。
現場活動支援情報の提供を統括する指令管制操作の主装置部です。



支援情報表示盤

時刻、気象、件数など出動時の活動を支援する情報のほか、災害発生時には災害事案の進捗状況を表示します。



多目的情報表示盤

指令台のディスプレイのモニタ情報や映像情報を表示します。



車両情報表示盤

指令台からの出動指令情報及び出動車両運用管理装置からの動態情報を基に全車両の運用状況を表示します。



緊急通報システム(NET119・FAX119)

聴覚や言語に障がいのある方や音声による通報に不安のある方でも、文字を利用して携帯電話やスマートフォンのWEB機能又は、ファクシミリを利用して火災や救急などの119番通報が可能です。(NET119の利用については、事前登録が必要です。)



署所端末装置

指令台からの出場指令の受令及び車両運用状況の登録を行います。指令回線障害時には、自動的に無線回線へ切替えて指令放送をバックアップします。



車両運用端末装置(AVM)

消防車や救急車に装備し、出動指令を受信すると自動的に起動し、車両動態情報及び車両の位置情報をGPS等から取得し、管理装置に送信できるものです。道路、住宅地図等を搭載し、管理装置から受信した出動指令情報等の表示が行えます。



現場映像伝送装置

災害現場の状況を車載カメラやハンディカメラで撮影し、その映像をリアルタイムで指令センターに伝送することが可能です。



車両天井取付部 ▶

消防団指令FAX装置

火災等の指令と同時に、災害発生場所を管轄する消防団の機械器具置場へ指令書がFAX送信されます。



災害監視用高所カメラ

市内の超高層建物屋上に設置されたカメラにより、火災などの災害発生時に映像による状況が指令センターにて迅速に把握できます。



署所監視カメラ

消防署・出張所の玄関や車庫に設置し、車両の出動状況や訪問者の映像などが指令センターで確認できます。



消防情報支援システム

指令管制系で蓄積された各種事案データや警防・予防が扱う各種業務データ管理を基に、国表及び各種帳票等の統計出力等を行います。

システム監視装置

高機能消防指令システムを構築する各種装置の運用状況及び障害発生状況を監視し、通知する装置です。

(4) 260MHz 消防救急デジタル無線システム

基地局無線装置

260MHz帯専用の基地局無線装置です。指令センターに設置され、移動局(車載型無線装置、携帯型無線装置等)との通信を行います。



無線回線制御装置

基地局無線装置と接続し、基地局折返し通信やデータ通信等の通信制御、指令センター設備や遠隔制御装置等との接続制御を行うシステムの中核装置です。



電源装置

基地局無線装置と無線回線制御装置へ電源を供給する装置です。蓄電池を備えており、停電時にはバックアップできます。



無線統制台

基地局無線装置と無線回線制御装置を介して接続し、無線通信の制御統制を行います。通常の無線交信は指令台から行いますが、災害時には独立して運用を行います。



管理監視制御卓

消防救急デジタル無線システムの運用を監視する装置で、現在のシステムの運用状況や障害発生のお知らせを行います。



高性能遠隔制御器

無線回線制御装置を介して接続し、その無線装置を制御することで移動局等との無線通信を行うための装置です。



可搬型無線装置

基地局無線装置及び移動局との通信を行う可搬型の無線装置で、車載無線機と同じ送信出力を持ち、当本部で運用する全ての周波数を実装しています。



車載型無線装置

基地局無線装置及び移動局との通信を行う車載型の無線装置で、当本部で運用する全ての周波数及び共通波を実装しています。液晶表示部ではチャンネル表示や各種運用状況を表示します。



携帯型無線装置

基地局無線装置及び移動局との通信を行う携帯型の無線装置で、当本部で運用する全ての周波数を実装しています。指令センターとの通信と災害現場での部隊間の通信を行います。



事務分掌

令和5年4月1日

◆消防総務課

- 総務人事係 ----- 人事、勤務条件、文書、表彰、研修、公務災害、渉外、福利厚生、例規、整備事業予算、決算、給与、手数料、委託契約、共済、健保、物品及び不動産の管理、営繕、貸与品
- 消防体制整備室 ----- 消防事務の企画・立案及び調整、消防予算編成の調整、消防事務の処理に係る重要事項の調査・研究、消防施設・設備・消防指令センター整備に係る調整、消防広域連携

◆予防課

- 防火啓発係 ----- 広報、防火管理者講習、幼年消防クラブの育成指導、防災処理及び加工業者の届出、防火・防災管理者の選解任、消防計画の指導、自衛消防組織指導、開発行為に係る協議及び同意
- 査察係 ----- 対象物の査察指導、火を使用する設備・器具等の指導、建築確認申請等の消防同意、不法建築物の是正指導、消防用設備等の検査・指導
- 危険物保安係 ----- 危険物施設の許認可・検査、危険物取扱者の育成指導、危険物災害の研究調査、火薬類、高圧ガス及び液化石油ガス施設の許可及び検査並びに各施設を管理・監督する者への保安確保に関する指導

◆警防課

- 警防救助係 ----- 八尾市地域防災計画、消防施設・資機材及び消防水利整備計画、訓練及び警備計画、消防用自動車の配置、消防相互応援協定の連絡調整、補助金等事務手続、消防施設整備事業の予算・決算、救助技術の研究及び指導、救助統計、救助訓練の計画実施、救助資機材の整備・補修及び管理、救助隊員の育成指導及び研修
- 消防団係 ----- 非常備消防の予算・決算、報酬、教養訓練、表彰、公務災害、施設備品の保管、被服

◆指令課

- 第1・2指令係 ----- 出動指令管制、通信、災害支援、災害情報、高機能消防指令センターの運用保守・個人情報管理、救急応急処置の口頭指導

◆消防署 第1警備課・第2警備課・救急課

- 庶務係 ----- 文書、令達、勤務配置、教養訓練、消防報告、備品の保管整備、健康管理
- 管理指導係 ----- 消防警備、地水利掌握、受持責任区、災害防御技術の研究、査察、消防訓練指導、自主防災関係指導
- 機械係 ----- 主力機械の運用及び技術指導、機械器具の保管整備、自家給油設備の管理
- 調査係 ----- 原因・損害調査、火災統計、り災証明
- 救急係 ----- 救急、救急技術の研究・指導、救急統計、医療情報の収集・機関連絡、傷病者搬送証明

◆山本出張所

- 管理指導係 ----- 消防警備、地水利掌握、受持責任区、災害防御技術の研究、査察、消防訓練指導、自主防災関係指導

- 救急係 ----- 救急、救急技術の研究・指導、救急統計、医療情報の収集・機関連絡

◆志紀出張所

- 管理指導係 ----- 消防警備、地水利掌握、受持責任区、災害防御技術の研究、査察、消防訓練指導、自主防災関係指導

- 救急係 ----- 救急、救急技術の研究・指導、救急統計、医療情報の収集・機関連絡

◆**栄町出張所**

管理指導係 ----- 消防警備、地水利掌握、受持責任区、災害防御技術の研究、査察、消防訓練指導、自主防災関係指導

救急係 ----- 救急、救急技術の研究・指導、救急統計、医療情報の収集・機関連絡

◆**高安出張所**

管理指導係 ----- 消防警備、地水利掌握、受持責任区、災害防御技術の研究、査察、消防訓練指導、自主防災関係指導

救急係 ----- 救急、救急技術の研究・指導、救急統計、医療情報の収集・機関連絡

◆**亀井出張所**

管理指導係 ----- 消防警備、地水利掌握、受持責任区、災害防御技術の研究、査察、消防訓練指導、自主防災関係指導

救急係 ----- 救急、救急技術の研究・指導、救急統計、医療情報の収集・機関連絡

消 防 財 政 状 況

(1) 決算（歳入）

（単位：千円）

	令和元年度	令和2年度	令和3年度
国庫支出金	1,648	20,425	28,713
府支出金	58,483	8,624	12,552
地方債	87,000	111,500	13,200
その他	11,903	13,818	25,426
合 計	159,034	154,368	79,890

注：その他については、国庫支出金、府支出金、地方債以外の歳入額の合計とする。

(2) 決算（歳出）

（単位：千円）

	令和元年度	令和2年度	令和3年度
(A) 一般会計	99,977,773	134,137,258	121,955,888
(B) 消防費	2,170,226	2,183,614	2,087,383
常備消防費	1,978,082	1,978,168	1,987,313
非常備消防費	111,919	114,028	46,137
消防施設整備事業費	80,225	91,419	53,933
(C) 人件費（消防費）	1,811,399	1,816,199	1,832,842
(A)に対する(B)の比率（%）	2.2	1.6	1.7
市民1人当りの 消防費の負担額（円）	8,141	8,212	7,881

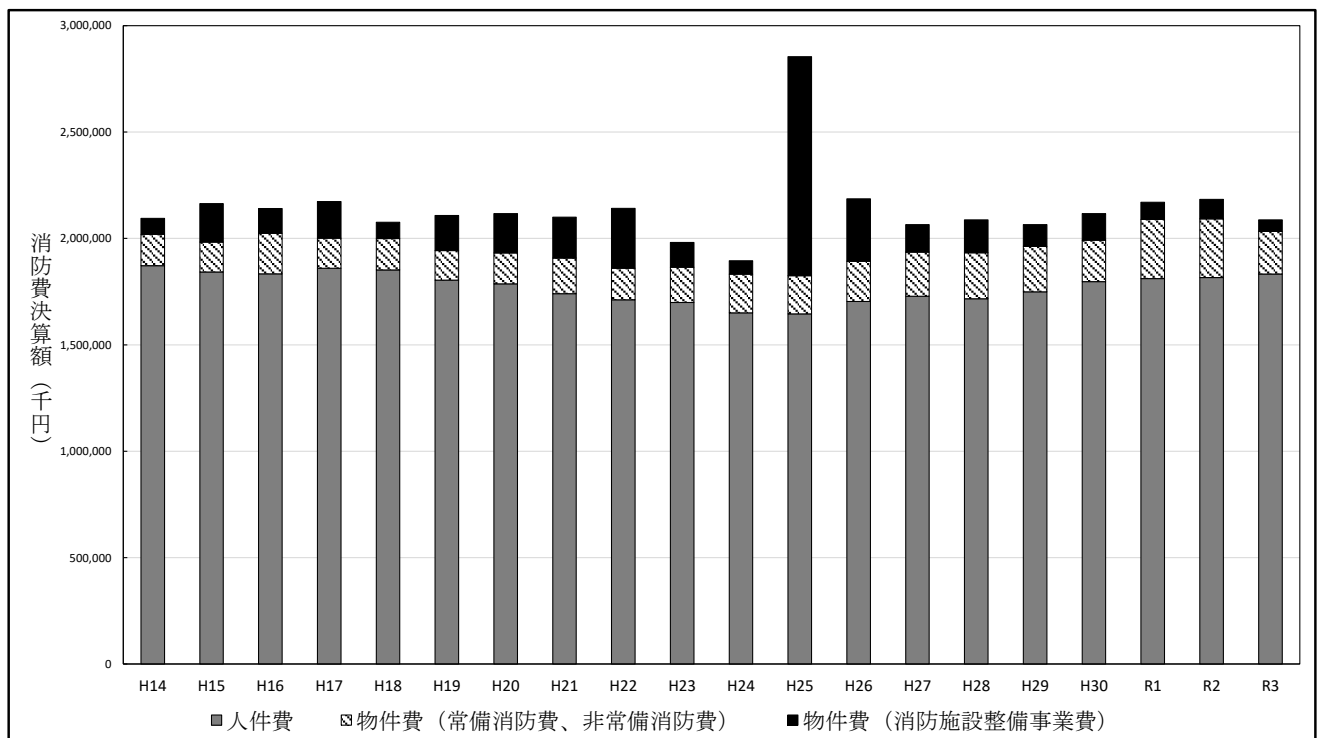
注：市民1人当りの消防費の負担額は、各年3月末日現在の人口を用いた。

(3) 過去20年の決算額及び比率の推移

(単位：千円)

	一般会計 決算額 (A)	消防費 決算額 (B)	人件費	物件費		(A)に対する (B)の比率 (%)	八尾市の 人口(人)	消防 職員数(人)
				常備消防費 非常備消防費	消防施設 整備事業費			
				H14	83,443,582			
H15	87,160,208	2,164,098	1,842,712	139,735	181,652	2.5	274,985	227
H16	89,285,009	2,140,742	1,833,646	190,476	116,620	2.4	274,448	228
H17	84,210,111	2,173,076	1,860,023	141,253	171,800	2.6	274,169	233
H18	96,511,424	2,076,213	1,851,938	147,797	76,478	2.2	274,119	234
H19	87,334,314	2,108,149	1,804,090	138,798	165,261	2.4	273,883	232
H20	83,654,798	2,117,058	1,786,321	145,337	185,399	2.5	273,292	236
H21	91,471,242	2,100,164	1,740,731	167,147	192,286	2.3	272,469	243
H22	90,496,855	2,141,503	1,711,488	148,662	281,354	2.4	272,024	242
H23	93,484,855	1,981,089	1,699,363	165,744	115,982	2.1	271,505	245
H24	95,590,069	1,895,505	1,650,768	181,552	63,185	2.0	271,066	249
H25	103,071,109	2,854,555	1,645,711	179,207	1,029,637	2.8	270,029	254
H26	103,020,028	2,186,408	1,703,555	189,021	293,832	2.1	269,759	256
H27	107,187,093	2,065,123	1,728,882	206,657	129,584	1.9	269,068	256
H28	95,681,968	2,087,531	1,716,449	216,030	155,052	2.2	268,755	253
H29	99,362,459	2,064,631	1,749,464	213,747	101,420	2.1	268,013	255
H30	101,678,494	2,116,909	1,797,191	194,716	125,001	2.1	267,080	253
R1	99,977,773	2,170,226	1,811,399	278,602	80,225	2.2	266,593	254
R2	134,137,258	2,183,614	1,816,199	275,996	91,419	1.6	265,908	256
R3	121,955,888	2,087,383	1,832,842	200,608	53,933	1.7	264,867	260

注1：八尾市の人口(人)は、各年3月末日現在の人口。
注2：消防職員数(人)は、各年4月1日現在の職員数。



注：平成25年度の物件費(消防施設整備事業費)については、高機能消防指令センターの更新等によるもの。

消防相互応援協定

(1) 応援協定

令和5年4月1日現在

協 定 名	締 結 年 月 日 (再締結年月日)	協定市町村名	内 容
大阪市・八尾市 消防相互応援協定	昭和36年12月25日	大 阪 市	火 災 水 災 救急業務等
東大阪市・八尾市 消防相互応援協定	昭和42年9月13日	東 大 阪 市	火 災 水 災 救急業務等
八尾市・柏原市及び柏原 羽曳野藤井寺消防組 合消防相互応援協定	昭和43年10月1日 (平成26年6月1日)	柏 原 市 柏原羽曳野藤井寺 消防組合	火 災 水 災 救急業務等
大阪市・八尾市 航空消防応援協定	昭和45年10月1日 (平成22年4月1日)	大 阪 市	火 災 救急・救助 消防訓練 火災予防広報 調査業務
阪奈（金剛・葛城・ 生駒山系）林野火災 消防相互応援協定	昭和46年1月30日 (平成26年4月1日)	河内長野市他 14市町村 2消防組合	林 野 火 災
八尾市・松原市 消防相互応援協定	昭和53年11月1日	松 原 市	火 災 水 災 救急業務等
大阪国際空港周辺 都市航空機災害 消防相互応援協定	昭和62年8月12日 (平成26年1月31日)	大 阪 市 他 12市 1消防組合	航空機災害
大阪府下広域 消防相互応援協定	昭和63年9月1日 (平成27年9月1日)	大 阪 府 内 27市町村 5消防組合	大規模災害 特殊災害

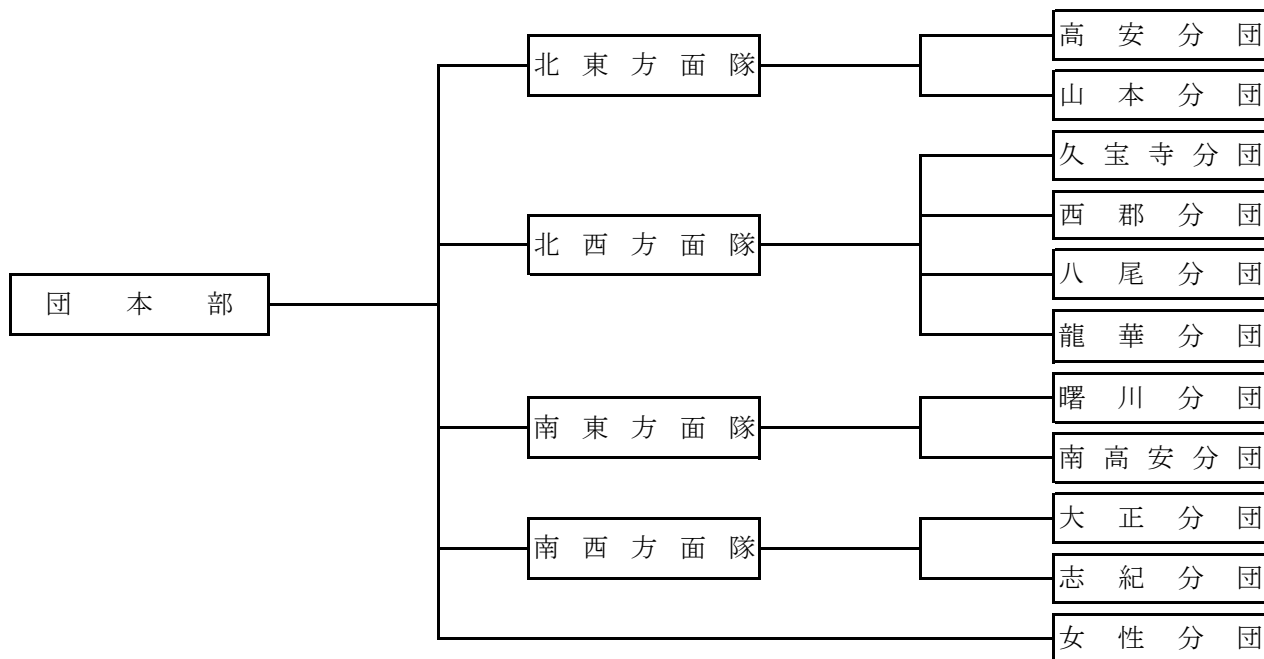
(2) 特殊な協定等

令和5年4月1日現在

協 定 名	締 結 年 月 日 (再締結年月日)	締 結 先	内 容
八尾空港及びその周辺における消火救難活動に関する協定	昭和46年6月1日	八尾空港	空港及びその周辺火災 その他火災
緊急対策本部設置に関する覚書	昭和48年5月1日	大阪航空局八尾空港 事務所 他6機関	航空犯罪
市域境界線上に位置する消防対象物の取扱いに関する協定	昭和53年12月20日	大 阪 市	立入検査 防火管理 火災原因等
同 覚書	昭和54年7月16日		
市域境界線上に位置する消防対象物の取扱いに関する協定	昭和54年3月31日	東大阪市	〃
同 覚書	昭和54年8月31日		
市域境界線上に位置する消防対象物の取扱いに関する協定	昭和54年8月31日 (平成25年2月1日)	柏原羽曳野藤井寺 消防組合	〃
同 覚書	昭和55年2月1日 (平成25年2月1日)		
ガス漏れ及び爆発事故等の防止対策に関する申し合わせ	昭和56年8月1日	大阪瓦斯株式会社 東部支社	ガス保安体制の強化
近畿・中国高速道路消防協議会	昭和62年8月1日	吹田市消防本部他 12消防本部(局)	高速道路における消防救急業務
中河内消防救急業務指導に関する協定	平成10年5月1日	府立中河内救命 救急センター 他3機関	救急業務
救急医療相談業務に係る応援協定	平成22年12月1日	大 阪 市	救急医療 相談業務
緊急水利に係る協定	平成23年11月29日	八尾市水道局	大震災時における消防水利確保
「保安3法事務連携機構おおさか」の設立に関する協定	平成24年3月22日 (令和3年1月22日)	大阪府内 25消防本部(局)	保安3法事務
大阪府救急・災害医療情報システム(ORION)への情報提供に関する協定	平成26年3月31日	大阪府健康医療部	搬送状況の提供
大阪市消防局映像伝送装置運用に係る協定	平成27年4月1日	大阪市消防局	災害時における映像情報の提供

消防団機構図

令和5年4月1日現在



団員の配置状況

分団別	階級別		分団長	副分団長	部長	班長	団員	合計	
	団長	副団長 方面隊長							
団本部	1	2	4					7	
久宝寺分団			(1)	1	1	1	2	8	13
西郡分団				1	1	1	2	8	13
八尾分団				1	1	1	2	5	10
龍華分団				1	1	1	2	6	11
大正分団			(1)	1	2	3	4	13	23
曙川分団			(1)	1	1	1	3	13	19
南高安分団				1	3	3	12	30	49
高安分団			(1)	1	4	3	9	18	35
山本分団				1	4	4	8	32	49
志紀分団				1	4	4	9	33	51
女性分団				1	1	1		6	9
合計	小計	1	2	4					
			6	11	23	23	53	172	289

() 内の数字は、分団人数に含まない。

団員の年齢構成

年齢 人員	年齢				平均年齢
	30歳未満	30歳以上 40歳未満	40歳以上 50歳未満	50歳以上	
289	9人	62人	134人	84人	45.1歳

消防団主力機械配置状況

令和5年4月1日現在

区 分		小型動力ポン プ付積載車	資材搬送車	人員搬送車	山林用ポンプ	指揮車
分団・分隊名						
団 本 部		1			1	1
久宝寺分団	久宝寺分隊	1				
西郡分団	西郡分隊	1				
八尾分団	萱振分隊	1				
龍華分団	亀井分隊	1				
大正分団	木の本分隊	1				
	太田分隊	1				
曙川分団	曙川分隊	1				
南高安分団	北部分隊	1		1	1	
	中部分隊	1	1		1	
	南部分隊	1			1	
高安分団	北部分隊	1			1	
	東部分隊	1			1	
	中部分隊	1			1	
	南部分隊	1			1	
山本分団	東山本分隊	1				
	上之島分隊	1				
	福万寺分隊	1			1	
	上尾分隊	1				
志紀分団	天王寺屋分隊	1				
	老原分隊	1				
	弓削分隊	1				
	田井中分隊	1				
合 計 (台)		23	1	1	9	1

令和4年度の事務事業

— 消 防 本 部 —

概 要

消防本部では、新しい生活様式に対応できる消防業務の推進を図るとともに、災害や感染症から市民の生命・身体及び財産を守り、もしもの時への備えがあるまちをめざして

- 1 消防使命の自覚と厳正な服務規律の保持
- 1 新型コロナウイルス感染症対策を含めた救急体制の充実強化
- 1 消防力の強化に向けた消防庁舎の機能更新の推進
- 1 消防団、地域、事業所、地域拠点との連携による地域防災力の向上

を消防業務目標として、安全で安心なまちづくりの実現に努めた。

実施した行事

月 日	内 容
R 4. 5 / 12・5 / 13	令和4年度第1回甲種防火管理新規講習 (八尾市立総合体育館「ウイング」)
10 / 6・10 / 7	令和4年度第2回甲種防火管理新規講習 (消防本部研修場)
11 / 7	秋季消防総合訓練 (八尾商工会議所)
11 / 9～11 / 15	秋季全国火災予防運動
12 / 1～12 / 31	消防歳末警戒
R 5. 1 / 19～5 / 31	林野火災ゼロ作戦
1 / 24	文化財消防訓練 (慈願寺)
1 / 30	救急救命技術練成会 (消防本部研修場)
3 / 1～3 / 7	春季全国火災予防運動
3 / 12	消防記念日式典 (八尾市文化会館プリズムホール)
3 / 19	一般公募「普通救命講習Ⅰ」女性対象 (八尾市役所)
3 / 23	集団災害対応訓練 (八尾柏原ドライビングスクール)
3 / 25	防火・防災フェア 2023 (大阪府中部広域防災拠点)

中止した行事 (新型コロナウイルス感染症拡大防止等のため)

月 日	内 容
R 4. 9 / 18	救急の日「普通救命講習Ⅰ」(八尾市保健センター)
11 / 12	令和4年度八尾市幼年消防クラブ防火フェスティバル (八尾市立総合体育館「ウイング」)
R 5. 1 / 7	消防出初式 (大阪府中部広域防災拠点)

—消防総務課—

概要

本課は、総務人事係、消防体制整備室で構成され、例規の制定改廃、職員の人事教養及び福利厚生、予算の執行、渉外事務等処理し、組織管理と業務の能率化、消防体制に関する検討・改善（整備）、職員の服務規律の確保及び資質向上等に努めた。

1 消防体制充実・強化対策事業

女性消防吏員の警防業務配置による職域拡大を図るとともに、各種研修への派遣等を計画的に実施し、多様な人材の育成に努めた。

2 消防庁舎機能更新事業

「八尾市消防庁舎建設基本構想」に基づき、消防本部庁舎の移転建替による機能更新に向けた「八尾市消防本部庁舎建設基本計画」を策定するとともに、消防本部庁舎等の建設に係る最適な事業手法について検討することを目的として「八尾市消防本部庁舎等建設に係る民間活力導入可能性調査」を実施するなど消防本部庁舎建設に向けて事業を推進した。また、老朽化した既存庁舎の改修工事等を実施した。

3 消防本部例規の制定改廃

- (1) 規程の改正 3件
- (2) 要綱・計画等の制定又は改正 14件

4 人事関係

- (1) 昇任
消防監 1人、消防司令長 3人、消防司令 4人、消防司令補 6人、消防士長 10人、
消防副士長 5人
- (2) 採用
消防士 3人（4月） 2人（10月）
- (3) 退職者
3人（0人） ※（ ）内の数は、再任用職員数
- (4) 分限・懲戒処分
分限処分（休職及び免職） 1人
- (5) 昇任試験
消防司令補 受験者数 59人、合格者数 3人
消防士長 受験者数 48人、合格者数 7人
- (6) 採用試験
申込者数 32人、受験者数 26人、合格者数 2人（※辞退及び繰り上げを除く）

5 公務災害

5人

6 勲章及び表彰

(1) 叙勲

瑞宝小綬章を1人が受章した。

瑞宝単光章を2人が受章した。

(2) 市民の表彰

ア 市長から災害予防等の分野での功労表彰として6人6団体3事業所が受賞した。

イ 市長から火災予防等の分野での感謝状として2団体が受賞した。

ウ 消防長・火災予防協会長から災害予防の分野での功労表彰として2人4事業所が受賞した。

エ 消防長から消防行政協力団体感謝状として1団体が受賞した。

(3) 職員の表彰

ア 消防庁長官から永年勤続功労章を1人が受章した。

イ 知事から消防勤続功労章を2人が受章した。

ウ 市長から服務成績優良職員表彰として6人が受賞した。

エ 市長から永年勤続表彰として5人が受賞した。

オ 消防長から服務成績優良職員表彰として5人が受賞した。

カ 消防長から永年勤続・優良運転等の功績表彰として57人が受賞した。

7 教育・訓練・安全衛生関係

(1) 学校等委託教育

大阪府立消防学校、大阪市消防局高度専門教育訓練センター、その他の関係機関へ延べ138人の職員を派遣し、警防、予防、救急救助等の知識や技術の向上に努めた。

委託機関	教養科目	派遣回数	派遣人員	
大阪府立消防学校	初任教育	2	5	
	専科教育	警防科	1	2
		予防科防火査察	1	3
		予防科消防用設備	1	1
		火災調査科	1	2
		救助科	1	2
	幹部教育	初級幹部科	1	2
		中級幹部科	1	2
		上級幹部科	1	2
	特別教育	はしご車技術講習	2	2
通信指令研修		1	1	

委託機関	教養科目		派遣回数	派遣人員
大阪府立消防学校	特別教育	採用後3年目研修	1	9
		教育技法研修	1	1
大阪市消防局 (受託研修)	大阪市消防局 高度専門 教育訓練 センター	上級救助研修	1	2
		指揮研修	1	1
		特殊災害研修	1	1
		消火技術研修	1	1
		水難救助基本技術研修	1	4
		上級予防研修	2	2
		救急救命士養成課程	1	3
	指導救命士養成課程	1	1	
その他	救助隊電気災害研修Ⅱ	1	1	
大阪府下消防長会 (受託研修)	大阪市 消防局	方面隊研修	1	1
		指令情報センター実務研修	2	2
		本部特別高度救助隊研修	1	1
		違反処理指導者研修	1	1
	堺市 消防局	指揮受託研修	1	1
		特別高度救助隊受託研修	1	1
		救急ワークステーション受託研修	1	1
		予防事務審査・検査受託研修	1	1
		危険物事務審査・検査受託研修	1	1
消防研究センター	火災調査技術会議研修	1	2	
全国消防長会近畿支部	消防長研修会	1	1	
	消防実務講習会	1	5	
	総務関係実務研修会	1	1	
東ブロック消防長会	第二級陸上特殊無線技士講習	1	2	
	ガス器具取り扱い研修	1	4	
	独立行政法人製品評価技術基盤機構研修	1	3	
大阪府消防協会	消防関係者合同研修会	1	1	
日本火災学会	火災科学セミナー	1	2	
大阪府高圧ガス安全協会	高圧ガス防災訓練	1	5	
	特定高圧ガス保安講習会	1	1	
大阪府危険物安全協会	危険物取扱者保安講習	1	1	

委託機関	教養科目	派遣回数	派遣人員
大阪府危険物安全協会	地下タンク定期点検技術者講習会	1	2
大阪府公安委員会	安全運転管理者講習会	1	4
日本クレーン協会	玉掛け技能取得講習 小型移動式クレーン技能取得講習	1	1
大阪府モーターボート連盟	二級小型船舶操縦士免許 (湖川小出力限定) 取得講習	1	1
阪奈自動車教習所	大型自動車第一種免許取得講習	2	2
ドローン撮影 クリエイターズ協会	ドローン操縦技能講習	1	1
近畿教習センター 茨木教習所	伐木等業務特別講習	1	1
コマツ教習所近畿センタ	巻き上げ機の運転業務特別教育	1	2
近畿救急医学研究会	近畿救急医学研究会救急隊員部会	4	12
中河内救命救急センター 救急業務連絡協議会	救急救命士（就業前）病院実務研修	6	6
	救急救命士（就業後）病院実務研修	12	12
八尾市立病院	気管挿管実習（30 症例）	3	3
	ビデオ喉頭鏡実習（2 症例）	3	3

(2) 職場集合研修

新型コロナウイルス感染拡大防止のため、動画視聴形式で実施した。

内 容	対象職員	回 数	延べ人員
人権研修	全職員（注）	1	226

注：府・市への出向者、教育機関入校者などを除く。

(3) 体力練成等

消防関係機関が主催する訓練等に参加し、職員の気力及び体力等の維持増進に努めた。

(4) 安全衛生関係

ア 消防訓練等における安全管理の徹底を期するため、総括安全関係者会議を随時開催した。

イ 消防業務中における交通事故防止を目的とし、公用車両事故防止対策部会を2回開催した。

ウ 職員の健康保持、増進を図るため、定期的な職場衛生巡視を実施した。

— 予 防 課 —

概 要

本課は、防火啓発、査察、危険物保安の3係で構成され、防火啓発係は、災害予防知識の普及宣伝、防火管理者の資格取得講習及び選解任、消防計画及び自衛消防組織に関する届出、開発行為の消防協議・同意、幼年消防クラブの育成指導に関することを、査察係は、消防対象物の予防査察及び違反処理、消防用設備等の検査・指導、建築確認等の消防同意に関することを、危険物保安係は、危険物等の保安取締り、製造所等の許認可及び検査並びに火薬類、高圧ガス及び液化石油ガス施設の保安取締り、許認可及び検査に関する事務に努めた。

防火啓発係

1 住宅防火対策及び放火防止対策の推進

(1) 住宅用防災機器等設置の推進

リーフレットの配布や住宅用火災警報器の設置促進を目的としたホームページの充実等住宅用防災機器の普及啓発活動に努めた。

(2) 放火防止対策の推進

市内各地区の電柱等に設置した放火防止対策用看板を更新し、放火抑止に努めた。

(3) 八尾市自治振興委員会消防地区担当制度

ア 消防に関する要望、意見、相談事項等の聴取及び事務処理に努めた。

イ 役員会・幹事会等に出席し、市民への火災予防に関する啓発等広報活動の推進に努めた。

(4) 市民への消防情報提供

ア 市政だより、ホームページ、You Tube八尾市公式チャンネル、その他消防情報誌等

イ 各種講演会等

ウ コミュニティ放送（FMちゃお）

(5) 園児、児童に対する防火指導

市内の認定こども園・小学校等に対する防火指導を実施し、家庭防火や防災思想の普及に努めた。

2 防火思想の普及啓発

(1) 幼年消防クラブの育成指導

園児を対象とした防火防災組織である幼年消防クラブ員育成のため、子どもの火遊び等による火災防止の指導、防火図画の作成等により幼年期の防火防災教育の普及に努めた。

(2) 防火管理者の資格取得講習

甲種防火管理新規講習を八尾市立総合体育館「ウイング」、消防本部研修場において実施した。

3 予防事務処理状況

(1) 防火・防災管理者及び消防計画

ア 防火・防災管理者選任（解任）届 346 件

イ 消防計画（防火・防災）作成（変更）届 349 件

- (2) 八尾市火災予防条例に基づく各種届出等
喫煙・裸火の使用・危険物品持込み許可申請

38 件

4 開発行為に対する消防協議同意状況

協議同意件数	開発総面積 (㎡)	水利 (防火水槽) 設置	
235	193,989	40 m ³	7 基
		100 m ³	3 基

査 察 係

1 予防事務処理状況

(1) 消防用設備等点検結果報告

報告書受理数 2,560 件

(2) 防火対象物点検結果報告

ア 要点検対象物数 177 件

イ 報告書受理対象物数 100 件

(3) 防災管理点検結果報告

ア 要点検対象物数 12 件

イ 報告書受理対象物数 4 件

(4) 八尾市火災予防条例に基づく各種届出等

ア 防火対象物使用開始 (変更) 届 251 件

イ 変電・発電・蓄電池設備等設置 (変更) 届 75 件

ウ 炉・ボイラー・サウナ・乾燥設備等設置 (変更) 届 29 件

(5) 消防用設備等の着工・設計届受理状況

537 件

(6) 消防用設備等の設置届受理状況

908 件

(7) 検査済証交付状況

ア 対象物数 170 件

イ 消防用設備等の数 430 件

(8) 消防用設備等の設備検査状況

設 備 別	件 数
消 火 設 備	238
警 報 設 備	276
避 難 設 備	287
消火活動上必要な施設	10
合 計	811

(9) 消防用設備等特例承認願出書受理状況

15 件

(10) 消防設備業等届出受理状況

6 件

(11) 消防同意事務処理状況

ア 消防同意件数

同意種別	件数
確認申請書	950
計画通知書	12
許可申請書	39
合計	1,001

イ 消防同意の工事別及び棟別状況

工事別	件数	棟数
新築	984	1,139
増築	11	15
その他	6	7
合計	1,001	1,161

ウ 建築主事等からの通知処理状況

56 件

2 防火対象物の概要

用途別の防火対象物に係る状況は、下表のとおりである。

用途 (項)	防火対象物	1種	2種	合計	前年度末	増減
1	イ 劇場・映画館・観覧場等	3	0	3	3	0
	ロ 公会堂・集会場	41	45	86	86	0
2	イ キャバレー・ナイトクラブ等	0	0	0	0	0
	ロ 遊技場・ダンスホール	8	2	10	10	0
	ハ 性風俗営業店舗等	0	0	0	0	0
	ニ カラオケボックス等	1	0	1	1	0
3	イ 待合・料理店等	0	0	0	0	0
	ロ 飲食店	56	55	111	113	-2
4	百貨店・マーケット・展示場等	184	127	311	308	3
5	イ 旅館・ホテル・宿泊所等	6	0	6	7	-1
	ロ 寄宿舍・下宿・共同住宅	1,504	817	2,321	2,333	-12
6	イ 病院・診療所・助産所	58	42	100	101	-1
	ロ 老人短期入所施設・乳児院 障害者支援施設等(入所施設)	158	0	158	152	6
	ハ 老人デイサービスセンター・保育所 障害者支援施設等(主に通所施設)	108	33	141	138	3

	ニ	幼稚園又は特別支援学校	31	0	31	30	1
7		小・中・高・大学・各種学校	147	0	147	145	2
8		図書館・博物館・美術館	3	0	3	3	0
9	イ	蒸気・熱気浴場等の公衆浴場	0	0	0	0	0
	ロ	イ以外の公衆浴場	11	0	11	13	-2
10		車両の停車場・船舶・航空機の発着場	6	1	7	7	0
11		神社・寺院・教会	19	39	58	58	0
12	イ	工場・作業場	1,661	936	2,597	2,579	18
	ロ	映画スタジオ・テレビスタジオ	0	0	0	0	0
13	イ	自動車車庫・駐車場	96	142	238	236	2
	ロ	航空機の格納庫	23	0	23	23	0
14		倉庫	532	355	887	897	-10
15		前各項に該当しない事業場	323	208	531	505	26
16	イ	特定防火対象物を有する複合用途	373	199	572	564	8
	ロ	イ以外の複合用途	173	177	350	344	6
17		重要文化財等の建造物	7	0	7	7	0
18		延長50メートル以上のアーケード	1	0	1	1	0
合 計			5,533	3,178	8,711	8,664	47

3 予防査察の状況（本部）

用途 (項)	防火対象物	査察数
1	劇場・映画館・観覧場・公会堂・集会場等	6
2	キャバレー・ナイトクラブ・遊技場・ダンスホール・性風俗営業店舗・カラオケボックス等	2
3	待合・料理店・飲食店	13
4	百貨店・マーケット・展示場等	25
5	旅館・ホテル・宿泊所・寄宿舎・下宿・共同住宅	114
6	病院・診療所・助産所・老人短期入所施設・乳児院・障害者支援施設・老人デイサービスセンター・保育所・幼稚園・特別支援学校等	35
7	小・中・高・大学・各種学校	3
8	図書館・博物館・美術館	0
9	蒸気・熱気浴場等の公衆浴場	1
10	車両の停車場・船舶・航空機の発着場	0

11	神社・寺院・教会	2
12	工場・作業場・映画スタジオ・テレビスタジオ	139
13	自動車車庫・駐車場・航空機の格納庫	21
14	倉庫	112
15	前各項に該当しない事業場	34
16	複合用途防火対象物	57
17	重要文化財建造物	1
18	延長50メートル以上のアーケード	0
合 計		565

4 中高層建築物現況

階層	4	5	6	7	8	9	10	11	12	13	14	15	20	41	合 計
棟数	752	313	145	68	51	36	30	35	9	8	13	10	1	1	1,472
	(1)			(1)	(2)	(2)	(7)	(23)	(9)	(8)	(13)	(10)	(1)	(1)	(78)

注：()書きは、高さ31mを超える建築物（高層建築物）

危険物保安係

1 危険物事務処理状況

(1) 設置許可申請	12 件
(2) 変更許可申請	61 件
(3) 完成検査申請	68 件
(4) 仮使用承認申請	48 件
(5) 完成検査前検査申請	49 件
(6) 予防規程制定（変更）認可申請	8 件
(7) 製造所等の譲渡引渡届	7 件
(8) 危険物の品名、数量又は指定数量の倍数変更届	9 件
(9) 製造所等の廃止届	11 件
(10) 危険物保安監督者等の選任・解任届	57 件
(11) 軽微な変更届	82 件
(12) 設置者（管理者）の氏名・名称・住所変更届	113 件
(13) 火気使用工事届	3 件
(14) 災害発生届	11 件
(15) 休止又は再使用届	11 件
(16) 危険物の仮貯蔵又は仮取扱い承認申請	14 件
(17) 少量危険物貯蔵取扱い届	27 件
(18) 少量危険物貯蔵取扱い廃止届	11 件

- (19) 指定可燃物貯蔵取扱い届 9 件
- (20) 指定可燃物貯蔵取扱い廃止届 3 件
- (21) その他（移動タンク貯蔵所変更許可通知書等） 28 件

2 製造所等の許認可及び検査等に関する状況

- (1) 設置許可 12 件
- (2) 変更許可 61 件
- (3) 完成検査 67 件
- (4) 仮使用承認 48 件
- (5) 完成検査前検査 49 件
- (6) 予防規程制定（変更）認可 8 件
- (7) 危険物の仮貯蔵又は仮取扱い承認 14 件
- (8) 変更許可通知 5 件

3 危険物の保安取締りに関する状況

- (1) 製造所等を有する事業所数 252 事業所
- (2) 製造所等の施設数

区 分	施 設 数
製 造 所	15
屋 内 貯 蔵 所	173
屋 外 タ ン ク 貯 蔵 所	23
屋 内 タ ン ク 貯 蔵 所	22
地 下 タ ン ク 貯 蔵 所	76
移 動 タ ン ク 貯 蔵 所	100
屋 外 貯 蔵 所	7
給 油 取 扱 所	61
販 売 取 扱 所	3
一 般 取 扱 所	80
合 計	560

- (3) 製造所等の危険物貯蔵取扱量

類 別	数 量
第 1 類	715 kg
第 2 類	14,700 kg
第 3 類	0 kg
第 4 類	10,653,099 ℓ
第 5 類	1,480 kg
第 6 類	0 kg

- (4) 製造所等の査察実施数

- ア 査察件数 167 件
- イ 指示件数 422 件

4 少量危険物の保安取締りに関する状況

- (1) 少量危険物貯蔵取扱場を有する事業所数 506 事業所
 (2) 少量危険物貯蔵取扱場の施設数 673 施設
 (3) 少量危険物貯蔵取扱場の危険物貯蔵取扱量

類 別	数 量
第 1 類	1,405 kg
第 2 類	2,822 kg
第 3 類	1 kg
第 4 類	764,406 ℓ
第 5 類	101 kg
第 6 類	0 kg

(4) 少量危険物貯蔵取扱場の査察実施数

- ア 査察件数 22 件
 イ 指示件数 69 件

5 指定可燃物の保安取締りに関する状況

- (1) 指定可燃物貯蔵取扱場を有する事業所数 176 事業所
 (2) 指定可燃物貯蔵取扱場の施設数 326 施設
 (3) 指定可燃物貯蔵取扱場の指定可燃物貯蔵取扱量

品 名	数 量	
綿 花 類	2,400 kg	
木毛及びかんなくず	20,000 kg	
ぼろ及び紙くず	2,753,730 kg	
糸 類	35,000 kg	
わ ら 類	50,000 kg	
再生資源燃料	20,000 kg	
可燃性固体類	1,363,562 kg	
石炭・木炭類	0 kg	
可燃性液体類	344,316 m ³	
木材加工品及び木くず	8,529 m ³	
合成樹脂類	発泡させたもの	60,563 m ³
	その他のもの	13,173,592 kg

6 火薬類事務処理状況

- (1) 火薬類消費許可申請 1 件
 (2) 火薬類譲渡許可申請 1 件

7 火薬類の保安取締りに関する状況

- (1) 火薬類を有する事業所数 5 事業所

(2) 火薬類の施設数

区 分	施 設 数
製 造 業 者	0
販 売 業 者	2
火 薬 庫	0
火 薬 庫 外 貯 蔵 場 所	5
合 計	7

(3) 火薬類を有する事業所の火薬類貯蔵取扱量

火薬類の種類	品 目	最大数量
火 工 品	航 空 機 用 火 工 品	200 kg
	競 技 用 紙 雷 管	10 kg
	実 包	5,000 個
	そ の 他 火 工 品	25 kg

(4) 火薬類に関する事業所の査察実施数

ア 査 察 件 数	7 件
イ 指 示 件 数	0 件

8 高圧ガス事務処理状況

(1) 高圧ガス製造施設等変更届	1 件
(2) 高圧ガス販売事業届	2 件
(3) 高圧ガス製造施設軽微変更届	2 件
(4) 高圧ガス製造廃止届	3 件
(5) 高圧ガス製造事業届	4 件
(6) 高圧ガス販売事業承継届	1 件
(7) 高圧ガス販売事業廃止届	1 件
(8) 高圧ガス製造開始届	1 件
(9) 高圧ガス製造施設等変更許可申請	1 件
(10) 第二種貯蔵所位置等変更届	1 件
(11) 保安検査申請	3 件
(12) 保安検査受検届(高圧ガス保安協会)	5 件
(13) 保安検査結果報告(高圧ガス保安協会)	5 件
(14) 保安検査受検届(指定保安検査機関)	3 件
(15) 保安検査結果報告(指定保安検査機関)	3 件
(16) 高圧ガス保安技術管理者等届	1 件
(17) 高圧ガス保安統括者届	2 件
(18) 高圧ガス保安統括者代理者届	1 件
(19) 冷凍保安責任者届	5 件
(20) 冷凍保安責任者代理者届	1 件
(21) 販売に係る高圧ガスの種類変更届	2 件

- (22) 事故届 1 件
 (23) その他(高圧ガス施設等変更届等) 12 件

9 高圧ガスの保安取締りに関する状況

- (1) 高圧ガスに関する事業所数 130 事業所
 (2) 高圧ガスの施設数

事業所区分	一般則	液石則	一般・液石 両規則適用	冷凍則	容器則	合計
第一種製造者	8	0	1	5		14
第二種製造者	26	2	0	44		72
販売業者	62	10	1	0		73
第一種貯蔵所	2	0	0			2
第二種貯蔵所	16	0	1			17
特定高圧ガス消費者	5	0	0			5
容器検査所					7	7
合計	119	12	3	49	7	190

- (3) 高圧ガスに関する事業所の取扱高圧ガスの種類

ガスの種類	製 造		貯 蔵		販 売	特定高圧ガス消費
	第一種	第二種	第一種	第二種		
空 気	0	2	0	0	0	
酸 素	2	5	2	1	5	3
アセチレン	0	0	0	0	3	
窒 素	5	18	2	15	8	
水 素	0	0	0	2	1	2
炭酸ガス	2	9	1	2	29	
アンモニア	2	6	0	0	0	0
塩 素	0	0	0	0	0	0
フルオロカーボン	5	36	0	0	35	
L P ガス	1	2	0	1	11	0
クロルメチル	0	0	0	0	0	
酸化エチレン	1	0	0	0	0	
天 然 ガス	1	0	0	0	0	0
アルゴン	0	2	1	1	4	
特殊高圧ガス	0	0	0	0	0	
そ の 他	1	0	10	0	16	0

- (4) 高圧ガスに関する事業所の査察実施数

- ア 査察件数 15 件
 イ 指示件数 0 件

10 液化石油ガス事務処理状況

- (1) 特定液化石油ガス設備工事事業開始届 2 件
- (2) 特定液化石油ガス設備工事事業変更届 1 件
- (3) 特定液化石油ガス設備工事事業廃止届 1 件
- (4) 液化石油ガス販売事業報告 11 件
- (5) 保安業務実施状況報告 11 件

11 液化石油ガスの保安取締りに関する状況

- (1) 液化石油ガスに関する事業所数 22 事業所
- (2) 液化石油ガスの施設数

区 分	施 設 数
販 売 事 業 者	12
保 安 機 関	12
特 定 供 給 設 備	1
充 て ん 事 業 者	0
特定液化石油ガス設備工事事業者	20
合 計	45

(3) 液化石油ガスに関する事業所の査察実施数

- ア 査 察 件 数 42 件
- イ 指 示 件 数 0 件

— 警 防 課 —

概 要

本課は、警防救助、消防団の2係で構成され、警防救助係は、各種災害の未然防止対策の樹立と発生時の被害軽減を図るための諸施策を講じるとともに、救助技術の専門的な教育訓練を充実させ、救助隊の高度化に努めた。消防団係は、消防団及び水防に関する事務の担当と、消防団員の警防技術の練磨向上に努めた。

警防救助係

1 警防計画の事業状況

(1) 消防資機材整備事業

消防車両（災害対応特殊消防ポンプ自動車1台、災害対応特殊救急自動車1台、感染症対策用高規格救急自動車1台、小型動力ポンプ付積載車4台）、各種資機材（救助、救急、現場活動用）を整備した。

(2) 消防水利整備事業

各種災害発生時、迅速に災害対応を実施するため、市内に設置されている消火栓の表示板及び防火水槽の標識を更新した。

2 消防出初式の実施

例年実施している消防出初式は、雨天予報のため中止とした。

3 救助業務

(1) 救助高度化事業

複雑多様化する災害に対応するため、救助技術の高度化に努めた。

(2) 各種訓練の実施

各種救助事象想定訓練をはじめとし、検索・救助訓練、各種救助器具取扱訓練などを実施し、救助技術の向上に努めた。

訓練種目	実施延回数
体力練成訓練	260
ロープ基本・応用訓練	36
検索・救助訓練	204
各種救助器具取扱訓練	101
各種救助事象想定訓練	352
その他訓練	21
合計	974

(3) 新規救助隊員養成

救助隊資格教養訓練を実施し、新規救助隊員7名を養成した。

(4) 令和4年中の救助活動概要

消防署の事務事業概要に記載のとおり。

消 防 団 係

1 消防団行事

各種消防団行事60回を実施し、団員の士気の高揚、警防技術の習熟に努めた。

2 消防団員の異動

- (1) 退職団員 17人
- (2) 任命団員 10人
- (3) 昇任団員 15人

3 消防団活性化事業

地域防災の要である消防団の活性化を図り、地域コミュニティの強化と安全で災害に強いまちづくりに努めた。

4 勲章・褒章及び表彰

(1) 消防団員の叙勲・褒章

なし。

(2) 消防団員の表彰

- ア 知事から消防勤続功労章等として6人が受章した。
- イ 市長から服務成績優良として23人が受賞した。
- ウ 消防団長から服務成績優良として16人が受賞した。
- エ 日本消防協会会長から精績章等として1人が受章した。
- オ 大阪府消防協会会長から永年勤続章等として31人が受章した。
- カ 中河内地区支部長から服務成績優良として15人が受賞した。

5 退職消防団員に対する報償

- (1) 八尾市非常勤消防団員に係る退職報償金の支給に関する条例に基づく、退職報償金支給 13人
- (2) 退職消防団員報償規程に基づく、賞状及び銀杯贈呈 6人
- (3) 大阪府消防協会表彰規程に基づく、感謝状贈呈 10人
- (4) 消防団員表彰等内規に基づく、感謝状及び記念品贈呈 10人

6 教養訓練

消防団員指導員研修等12回の教養訓練を実施し、延べ283人が参加した。

また、各分団において、定期的にポンプ取扱い及び資機材点検等の自主訓練を実施して、消防技術と士気の向上に努めた。

7 会 議

活性化推進委員会及び分団長会議等20回の会議を開催し、消防団の運営方針等を決定した。

8 令和4年中の出動状況

	火 災	警戒等	応 援	教 養 訓 練	予 防 広 報 等	特 別 警 戒	誤 報 等	その他	合 計
件 数 (件)	18	25	0	10	20	0	6	35	114
延べ人員 (人)	205	328	0	311	245	0	73	393	1555
延べ台数 (台)	37	57	0	22	50	0	15	32	213

— 指 令 課 —

概 要

本課は、第1指令、第2指令の2係で構成され、24時間の交替制勤務で119番通報等の受付及び迅速確実な消防車両等の出場指令業務を担うとともに、高機能消防指令センターの保守管理及び機能維持に努めた。

1 令和4年中の受信状況

災害通報等（病院照会・通報訓練等を含む。）の受信件数は24,861件で、通報種別ごとの件数及び月別の件数は表のとおりである。

	1月	2月	3月	4月	5月	6月	7月	8月	9月	10月	11月	12月	合計
火 災	7	5	6	4	9	0	5	16	6	1	3	6	68
救 急	1,502	1,470	1,399	1,338	1,362	1,427	1,936	1,824	1,362	1,319	1,403	1,639	17,981
救 助	10	9	8	7	13	9	9	14	13	9	7	11	119
消防出場 (注1)	80	60	50	58	60	58	80	73	62	77	67	101	826
病院照会 収容照会	216	181	163	136	168	149	297	299	155	121	152	227	2,264
いたづら まちがい	166	113	237	181	204	200	217	241	249	224	190	220	2,442
通報訓練	12	13	31	25	17	42	12	7	25	39	66	30	319
転 送 (注2)	66	1	59	66	60	57	118	108	80	61	70	96	842
合 計	2,059	1,852	1,953	1,815	1,893	1,942	2,674	2,582	1,952	1,851	1,958	2,330	24,861

注1：消防出場とは、救急隊の支援や煙気・臭気調査等の出場のこと。

注2：転送とは、他市の事案（火災、救急及び病院照会等）を本市が受信したため、事案該当市に電話を転送したもの。

2 令和4年中の救急安心センターおおさか利用状況

八尾市から救急安心センターおおさかに通報があった件数は9,281件で、利用種別ごとの件数及び月別の件数は表のとおりである。

	1月	2月	3月	4月	5月	6月	7月	8月	9月	10月	11月	12月	合計
病院照会	470	498	325	302	394	269	351	449	293	230	282	334	4,197
医療相談	422	374	314	303	362	351	444	472	353	280	317	349	4,341
うち 救急搬送	24	14	15	16	15	26	23	30	25	31	18	26	263
その他 (注)	82	90	64	54	51	29	67	121	55	42	48	40	743
合 計	974	962	703	659	807	649	862	1,042	701	552	647	723	9,281

注：その他とは、健康・育児・介護相談、病院で受けた診療に関する相談など。

3 令和4年中の気象状況

気象台発表等の情報及び消防本部観測の気象状況を把握し、現場活動及び警備体制に活用した。

(1) 気象記録(注1)

	気温 (℃)			湿度 (%)			風速 (m/s)		降雨(注2)	
	最高	最低	平均	最高	最低	平均	最大	平均	日数	積算 (mm)
1月	14.3	-1.8	5.0	94.4	29.1	58.9	22.0	2.5	2	23.5
2月	14.4	-1.7	5.0	93.6	11.1	54.1	20.4	3.0	6	19.5
3月	23.1	0.1	11.3	97.5	12.5	58.4	17.5	2.3	9	95.5
4月	29.1	3.9	16.9	97.7	12.5	58.8	19.5	2.4	9	95.5
5月	32.9	7.9	20.1	97.7	14.4	57.3	14.2	2.0	11	96.5
6月	36.5	13.9	24.8	98.6	21.6	65.1	17.5	2.5	9	116.0
7月	39.9	23.2	28.9	98.0	23.6	69.3	16.6	2.2	16	114.5
8月	38.0	21.2	30.0	96.9	29.1	66.8	15.5	2.4	12	77.5
9月	36.4	16.9	26.6	98.3	35.0	68.2	19.6	2.7	12	225.5
10月	31.8	8.7	18.9	98.0	22.7	63.8	14.6	1.9	5	79.0
11月	25.1	7.2	14.8	98.0	29.9	68.5	15.4	1.7	7	65.0
12月	17.4	0.1	7.3	96.3	20.2	57.4	20.8	2.8	7	27.5
年間	39.9	-1.8	17.5	98.6	11.1	62.3	22.0	2.4	105	1035.5

注1：消防本部に設置の気象観測装置による観測値

注2：降雨については累計を表示

(2) 気象情報等発表回数

気象情報	強風注意報	33回	大雨警報	6回
	乾燥注意報	36回	暴風警報	1回
	大雨注意報	22回	洪水警報	2回
	洪水注意報	7回	火災気象通報(注1)	202回
	その他の注意報(注2)	86回		
防災情報	台風情報(注1)	24回	地震に関する情報	24回

注1：八尾市に関する情報を基本とするが、火災気象通報及び台風情報については、大阪府情報を計上した。

注2：表中の「その他の注意報」とは、雷注意報、濃霧注意報、霜注意報、低温注意報、風雪注意報、大雪注意報等をいう。

— 消 防 署 —

概 要

消防署は、1署、5出張所で構成され、警備課（庶務係、管理指導係、機械係、調査係）及び救急課（救急係）からなり、災害の未然防止と被害の軽減に努めた。

1 令和4年中の特別警戒警備

年末年始（当務員警戒1号）に34日間、異常気象時（当務員警戒2号）に4回の特別警戒を発令し、初動警備体制を確立した。

2 管内情勢の把握

災害を最小限に防止するため、消防活動に支障となる物件、その他水利等管内の状況を的確に把握し、円滑な処理が行えるように努めた。

3 管内水利状況

令和5年3月31日現在

区分	設置状況	区分	種 別	地 下 式					
			容 量(m ³)	100	60	40	計		
消 火 栓	公 設 6,133基	公設防 火水槽	総 数(基)	65	9	150	224		
	私 設 65基		区分	種 別	地 下 式			開 放 式	
プ ール	49箇所	私設防 火水槽	容 量(m ³)	100	60	40	100	60	40
			設 置 数(基)	66	18	202	12	5	5
			総 数(基)	286			22		

4 出場状況

(1) 令和4年中の災害出場状況

出 場 種 別		出場件数 (件)	出場台数 (台)	出場人員 (人)
火 災 出 場		25	203	705
消 防 出 場	警 戒 等 出 場	504	1,056	3,867
	救 出 出 場	125	421	1,566
	救 急 支 援 出 場	339	702	2,477
	虚 報 出 場	2	19	67
	誤 報 出 場	4	38	134

消 防 出 場	応 援 出 場	大 阪 市 消 防 局	5	9	32
		東 大 阪 市 消 防 局	3	5	18
		柏 原 羽 曳 野 藤 井 寺 消 防 組 合 消 防 本 部	2	4	15
		松 原 市 消 防 本 部	1	1	4
		奈 良 県 広 域 消 防 組 合 消 防 本 部	1	5	18
小 計		986	2,260	8,198	
合 計		1,011	2,463	8,903	

(2) 令和4年中の災害受援状況

受 援 状 況	件数(件)	台数(台)	人員(人)
大 阪 市 消 防 局	4	10	37
東 大 阪 市 消 防 局	3	3	9
柏 原 羽 曳 野 藤 井 寺 消 防 組 合 消 防 本 部	4	4	12
奈 良 県 広 域 消 防 組 合 消 防 本 部	1	2	5
合 計	12	19	63

(3) 業務出場

業務出場において、消防水利点検等を実施し、管内の精通に努めた。

5 各種届出

各種届出において、火災予防条例に基づく処理を実施した。

6 防火指導

(1) 訓練指導

学校、病院、工場等多数の者が出入りし、勤務する対象物を重点に消防訓練の指導を行い防火意識の高揚に努めた。

(2) 立入検査状況

市内の第1種査察対象物、第2種査察対象物の防火査察を実施した。

用途 (項)	防 火 対 象 物	査 察 数		用途 (項)	防 火 対 象 物	査 察 数	
		1 種	2 種			1 種	2 種
1	劇場・公会堂・集会場	0	8	9	蒸気・熱気浴場等の公衆浴場	0	1

2	キャバレー・遊技場・ ダンスホール・カラオケボックス	0	0	10	車両の停車場・航空機の発着場	0	0
3	待合・料理店・飲食店	0	11	11	神社・寺院・教会	0	0
4	百貨店・マーケット・展示場	3	27	12	工場・作業場・映画スタジオ・ テレビスタジオ	30	83
5	旅館・宿泊所・共同住宅	225	145	13	自動車車庫・駐車場・ 航空機の格納庫	1	16
6	病院・診療所・老人短期入所施設・ 障害者支援施設・老人デイサービスセンター・幼稚園	4	10	14	倉庫	10	38
				15	前各項に該当しない事業場	5	43
7	小・中・高・大学・各種学校	0	0	16	複合用途防火対象物	7	34
8	図書館・博物館・美術館	0	0	17	重要文化財等の建造物	0	0
小 計		232	201	小 計		53	215
合 計						285	416

7 防火思想の普及

(1) 消防施設見学

学校、幼稚園等の見学者に対して消防の概況を説明し、防火思想の普及に努めた。

(2) 防火映画等実施状況

市内の学校、幼稚園等に対し、動画DVDにより防火意識の高揚に努めた。

8 救急高度化事業

救命率向上のため、教育体制とメディカルコントロール体制を充実させ、救急業務の高度化を行った。

9 自主防災組織活動支援事業

地域防災力の向上を図るため、自主防災組織の活動支援等を行った。

10 教養訓練

(1) 各種の災害活動に対処するため、警防技術と消防知識を教養し、体力、気力の錬磨と迅速確実な消防技術の体得に努めた。

(2) 各種の消防訓練

火災予防運動等の機会をとらえ、関係機関と合同で消防総合訓練を行った。

11 令和4年中の火災概要

火災件数は25件で、前年より17件減少した。

これは、14.6日に1件の割合で火災が発生したことになる。

(1) 火災件数（推移）

年 別	平成25年	平成26年	平成27年	平成28年	平成29年	平成30年	令和元年	令和2年	令和3年	令和4年
火災件数（件）	45	45	42	36	31	40	48	29	42	25

(2) 火災概要

区 分	火 災 件 数						焼 損 面 積			焼損 棟数	焼損 車両 等数	り災 世帯	死傷者数		損害額 (千円)
	合計	建物	林野	車両	航空機	その他	建 物 (㎡)		林野 (a)						
							床面積	表面積					死者	傷者	
令和4年中	25	17	1	3	0	4	723	24	23	31	3	22	2	8	14,075
令和3年中	42	28	0	4	0	10	502	96	0	35	5	30	3	9	36,391
増 減	-17	-11	1	-1	0	-6	221	-72	23	-4	-2	-8	-1	-1	-22,316

(3) 主な出火原因

順 位	原 因	件 数
1	たばこ 放火及び放火の疑い	各3
3	こんろ たき火 電灯・電話等の配線 マッチ・ライター	各2

12 令和4年中の救助活動概要

区 分		出動件数(件)	活動件数(件)	活動人員(人)	救助人員(人)
火 災		18	18	181	6
救 出	交 通 事 故	15	11	118	9
	水 難 事 故	1	1	6	1
	自 然 災 害	0	0	0	0
	機 械 に よ る 事 故	7	6	69	6
	建 物 等 に よ る 事 故	78	69	553	56
	破 裂 事 故	0	0	0	0

救 出	ガス、酸欠事故	13	13	119	4
	その他の事故	64	59	467	5
合 計		196	177	1,513	87

13 令和4年中の救急概要

救急出場件数は18,525件で（1日平均51件）、搬送人員は16,248人で、前年と比較して救急出場件数は3,167件増加、搬送人員は2,426人増加した。

(1) 救急出場件数（推移）

年 別	平成25年	平成26年	平成27年	平成28年	平成29年	平成30年	令和元年	令和2年	令和3年	令和4年
出場件数 (件)	15,376	15,431	15,284	15,448	15,543	16,873	17,121	15,135	15,358	18,525

(2) 救急出場件数及び症度別搬送人員

救急事故別 救急件数等別	合 計	救 急 事 故 種 別										そ の 他			
		火 災	自 然 災 害	水 難	交 通	労 働 災 害	運 動 競 技	一 般 負 傷	加 害	自 損 行 為	急 病	転 院 搬 送	医 師 搬 送	資 機 材 搬 送	そ の 他
出 場 件 数	18,525	24	0		1,316	186	65	3,044	62	138	12,701	930	1		58
前年との比較	3,167	-19	-1		127	6	-7	447	-7	-10	2,644	-18	1		4
搬 送 人 員	16,248	9	0		1,221	187	63	2,631	46	96	11,075	919			1
前年との比較	2,426	-1	-1		102	9	-8	363	-11	-13	2,012	-27			1
症 度 別 内 訳	死 亡	299	1		2	1		18		22	254	1			
	前年との比較	73	1		2	0		4		10	56	0			
	重 症	115	2		7	5	0	10		7	71	13			
	前年との比較	-4	1		-1	3	-1	-2		1	-2	-3			
	中 等 症	4,916	5		86	30	7	458	1	18	3,414	896			1
	前年との比較	523	1		8	-18	-2	31	-1	-13	547	-31			1
	軽 症	10,918	1	0	1,126	151	56	2,145	45	49	7,336	9			
	前年との比較	1,834	-4	-1	93	24	-5	330	-10	-11	1,411	7			
	そ の 他														
前年との比較															

(3) 診療科目別搬送人員

合計	内科	循環器科	呼吸器科	小児科	新生児科	外科	整形外科	脳神経外科	胸部外科	腹部外科	血管外科	口腔外科	小児外科	産婦人科	泌尿器科	皮膚科	耳鼻咽喉科	眼科	神経内科	精神科	歯科	その他
16,248	4,558	1,251	2,083	746	5	459	2,588	2,585	3	42	10	18	11	114	283	31	112	12	1,275	56	6	0

(4) 応急手当の普及啓発活動

対象区分	普通救命講習Ⅰ	普通救命講習Ⅱ	普通救命講習Ⅲ	上級救命講習	応急救命手当訓練指導
実施回数	25回	0回	6回	1回	72回
参加人員	461人	0人	100人	7人	2,056人



令和5年版 八尾市消防概況

令和5年（2023年）9月発行

編集・発行 八尾市消防本部

〒581-0017 八尾市高美町五丁目3番4号

TEL (072) 992-0119

刊行物番号 R5-95

JAO
FIRE DEPT.